

# nedis

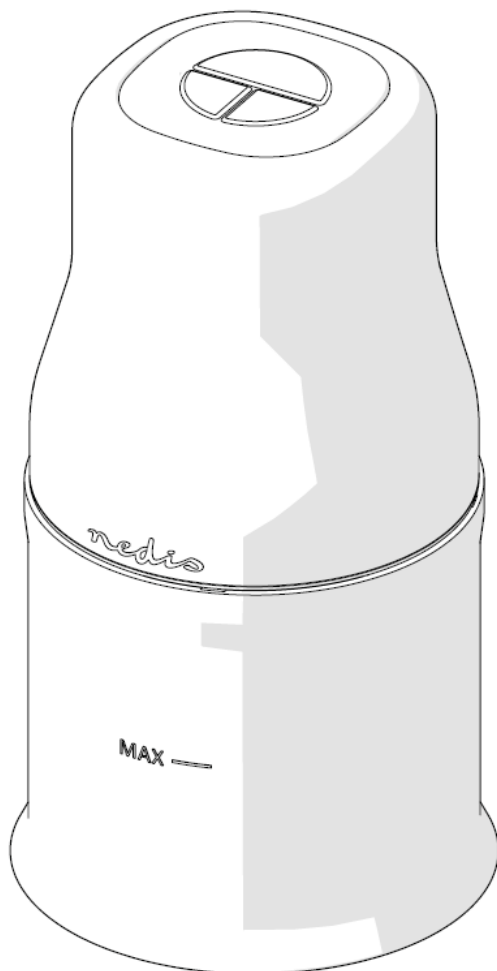
---

**Мини чопър**

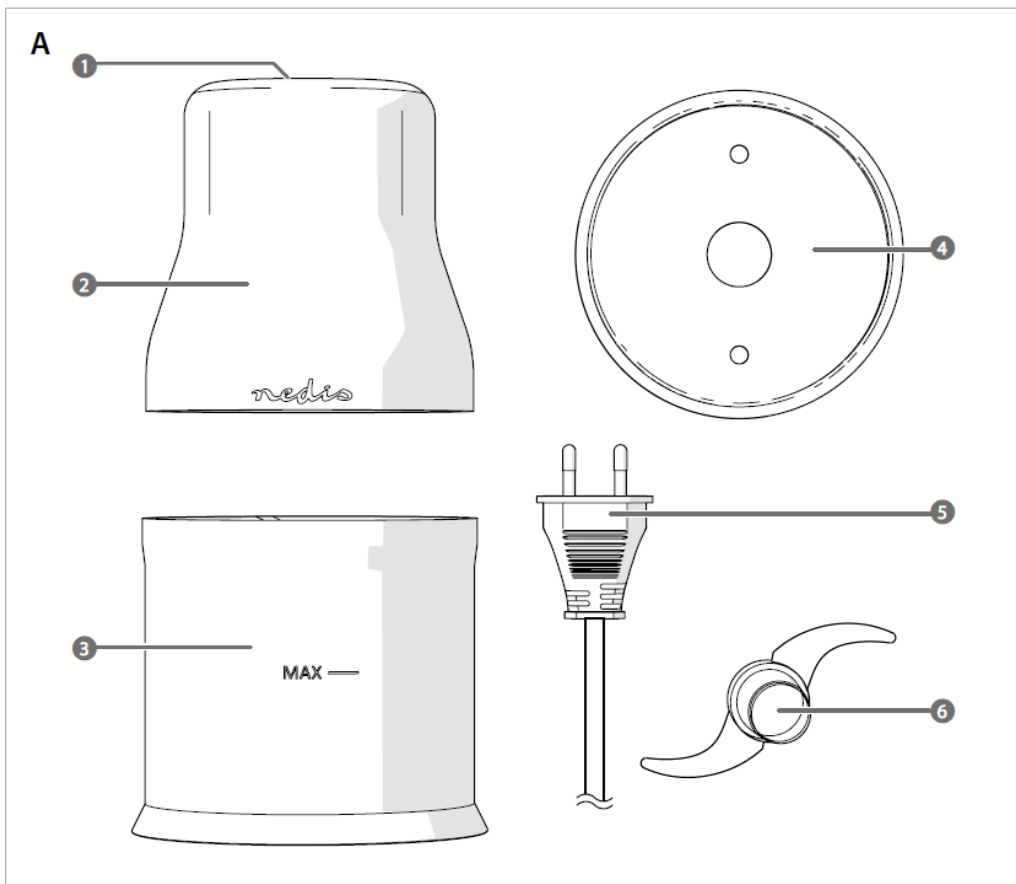
**За ядки, плодове и зеленчуци**

---

**KAMC100CWT**



[ned.is/kamc100cwt](http://ned.is/kamc100cwt)



## Характеристики

Продукт	Мини чопър
Артикулен номер	KAMC100CWT
Размери (l x w x h)	13.5 x 13.5 x 24 cm
Входно напрежение	220 - 240 VAC ; 50 / 60 Hz
Мощност	200 W
Дължина на кабела	0.75 m
Монинално време за работа	30 sec

## Основни части (изобр. А)

- (1) Захранващ бутон
- (2) Мотор
- (3) Купа

- (4) Капак
- (5) Захранващ кабел
- (6) Острие

## Предназначение

Този продукт е чопър, който кълца храна на малки части.

Продуктът е предназначен за работа на закрито.

Този продукт може да се използва от деца над бг. и лица с намалени физически, сензорни или умствени способности или липса на опит и знания, ако са получили инструкции, относно използването на продукта по безопасен начин и са запознати с възможните опасности.

Деца не трябва да си играят с продукта.

Почистването и поддържката на продукта не трябва да се извършват от деца, освен ако не са под надзор.

Продуктът е предназначен за работа в домакинска среда за стандартна домакинска употреба, която може да бъде извършвана и от непрофесионалисти, включваща: магазини, офиси и други по-малки работни места, потребители в хотели, мотели и други жилищни сгради и/или учреждения за престой със закуска.

Всяка модификация на продукта може да има последици за безопасността, гаранцията и правилното функциониране.

## Инструкции за безопасност

### ВНИМАНИЕ

- Уверете се, че сте прочели напълно и сте разбрали инструкциите в този документ, преди да инсталирате или използвате продукта. Съхранявайте този документ за бъдещи справки.
- Използвайте продукта само както е описано в това ръководство.
- Не използвайте продукта, ако дадена част е повредена или дефектна. Заменете незабавно повредения или дефектен продукт!
- Не изпускайте продукта и избягвайте удари по него.
- Този продукт трябва да бъде обслужван само от квалифициран техник, за да се избегне токов удар.
- Не потапяйте продукта във вода или други течности.
- Изключете продукта и всякакво друго оборудване от електрическата мрежа в случай на авария.
- Изключвайте продукта от електрическата мрежа, когато сменяте приставки.
- Не изключвайте продукта, дърпайки захранващия кабел. Винаги хващайте щепсела.

## Преди употреба

1. Премахнете всички опаковки.
2. Почистете всички части, които ще са в контакт с храната, преди употреба.

## Използване на блендера

1. Поставете уреда на равна, стабилна повърхност, в близост до контакт.
2. Поставете острието А ⑥ в купата А ③.
3. Поставете съставките в А ③.  
① Нарезжете големите парчета храна на по-малки преди да ги поставите.
4. Поставете капака А ④ на А ③.
5. Поставете мотора А ② на А ④, нагласете зъбчетата на А ② да съвпадат с отворите на А ④.
6. Завъртете А ② в посока часовниковата стелка, за да фиксирате частите.  
① Уредът няма да работи, ако зъбчетата на А ② и отворите на А ④ не съвпадат.
7. Включете уреда в контакта.
8. Дръжре уреда за А ② с две ръце.
9. Натиснете храняващия бутон А ①, за да развъртите А ⑥ с пулсираща последователност.
10. Натиснете и задръжте бутон А ①, за да въртите острието продължително.  
① Пуснете храняващия бутон след 30 секунди постоянна работа. Използвайте уреда максимум 5 последователни пъти. След 5 последователни употреби, оставете уреда да изстине до стайна температура, за да избегнете прегряване.  
① Измийтеат всички части, които са били в контакт с храна, с вода и препарат за съдове след всяка употреба.

## Предназначение

Почиствайте продукта редовно с мека, чиста, суха кърпа. Избягвайте абразиви, които може да наранят повърхността.

Не използвайте агресивни почистващи химикали като амоняк, киселина или ацетон, когато почиствате продукта.

## Помощ и допълнителна информация

Ако имате нужда от допълнителна помощ и/ или имате коментари или предложения, моля посетете официалната страница на NEDIS: [www.nedis.com/support](http://www.nedis.com/support)

Вносител и дистрибутор за България:

ВИКИВАТ ООД

Гр. Пловдив, 4003, България

Ул. Мостова 3

W: <https://vikiwat.com>

E: [info@vikiwat.com](mailto:info@vikiwat.com)

T: 0700 45 445/ \*4545

Производител: NEDIS B.V.

T: +31 (0)73-5993965

E: [service@nedis.com](mailto:service@nedis.com)

W: [www.nedis.com/contact](http://www.nedis.com/contact)

NEDIS B.V. De Tweeling 28 5215 MC 's-

Hertogenbosch THE NETHERLANDS