



Соединители электрические низкочастотные цилиндрические типа **2PM, 2PMT, 2PMД, 2PMДТ**

предназначены для работы в электрических цепях постоянного, переменного (частотой до 3 МГц) токов, для объемного монтажа. Соединение соединителей резьбовое, поляризация корпусов – одношпоночная.

Обозначение

Вилка (розетка) 2PM(2PMT, 2PMД, 2PMДТ) 14(18,22,24,27,30,33,36,39,42,45) Б(К) П(У) Н(Э)О

4(7,8,10,19,20,22,24,30,32,45,50) Г(Ш)1(2-9) В1 Л Б В

ТУ У 31.2-14308479-012:2005, где

2PM (2PMД, 2PMT, 2PMДТ) – тип соединителя;

14 (18, 22, 24, 27, 30, 33, 36, 39, 42, 45) – условный размер вилки (розетки);

Б (К) – вид корпуса: Б – блочный (приборный), К – кабельный;

П (У) – вид патрубка: П – прямой, У – угловой;

Н (Э) – вид гайки патрубка: Н – для неэкранированного кабеля; Э – для экранированного кабеля;

О – хвостовики контактов развернуты относительно шпонки и шпоночного паза на 180°

4 (7, 8, 10, 19, 20, 22, 24, 30, 32, 45, 50) – количество контактов;

Г (Ш) – часть соединителя: Г – розетка, Ш – вилка;

1 (2 – 9) – обозначение сочетания контактов:

1 – все контакты диаметром 1,0 мм;

2 – контакты диаметром 1,0 мм и 1,5 мм;

3 – контакты диаметром 2,0 мм и 3,0 мм;

4 – контакты диаметром 1,0 мм и 3,0 мм;

5 – все контакты диаметром 1,5 мм;

6 – контакты диаметром 1,5 мм и 3,0 мм;

7 – контакты диаметром 1,5 мм, 2,0 мм и 3,0 мм;

8 – контакты диаметром 1,5 мм и 2,0 мм;

9 – все контакты диаметром 3 мм;

В – вид покрытия контактов – серебро;

1 – теплостойкость 100 °С;

Л – левая розетка (для соединителя с проходными вилками);

Б – корпус блочный (приборный) без левой резьбы;

В – для всеклиматического исполнения;

ТУ У 31.2-14308479-012:2005 – обозначение технических условий.

Примечание. В обозначении типа соединителя Д – для соединения длинных электрических цепей,

Т – всеклиматическое исполнение.

Вид климатического исполнения: В2.1 по ГОСТ 15150-69 – для 2PMT, 2PMДТ;

УХЛ2.1 по ГОСТ 15150-69 – для 2PM, 2PMД.

Условия эксплуатации

Синусоидальная вибрация:

диапазон частот, Гц 1 – 5000

амплитуда ускорения, m/s^2 (g) 490 (50)

Акустический шум:

диапазон частот, Гц 50 – 10000

уровень звукового давления (относительно $2 \cdot 10^{-5}$ Па), дБ 170

Механический удар многократного действия:

пиковое ударное ускорение, m/s^2 (g) 1000 (100)

длительность действия, мс 1 – 5

Механический удар одиночного действия:

пиковое ударное ускорение, m/s^2 (g) 5000 (500)

длительность действия, мс 0,1 – 2

Линейное ускорение, m/s^2 (g) 2000 (200)

Атмосферное пониженное давление, Па (мм рт. ст.):

рабочее $133,32 \cdot 10^{-12}$ (10^{-12})

предельное $1,2 \cdot 10^4$ (90)

Повышенное рабочее давление, Па ($кг/см^2$) $50,6 \cdot 10^4$ (5,0)

Для заказа продукции обращайтесь в отдел продаж ООО «Западприбор»

Россия, г. Москва

+7 (495) 540-44-98

Украина, г. Львов

+38 (032) 235-09-99

Казахстан, г. Алматы

+7 (727) 326-99-00

www.zapadpribor.com



Повышенная температура среды, °С:	
рабочая	100
предельная	70
Пониженная температура среды, °С:	
рабочая	минус 60
предельная	минус 60
Смена температур, °С:	
от максимальной температуры соединителя	от 180
до предельной пониженной температуры среды	до минус 60
Повышенная относительная влажность для исполнений:	
В2.1 при температуре 35 °С, %	98
УХЛ2.1 при температуре 25 °С, %	98
Влажное тепло, иней и роса, соляной морской туман*, солнечное излучение*, воздействие озона, плесневые грибы*	

*Для исполнения В2.1

Хвостовики контактов должны допускать присоединение проводов сечением согласно таблице:

Диаметр контакта, мм	1,0	1,5	2,0	3,0
Максимальное сечение проводов для соединителей 2PM, 2PMT, мм ²	0,5	1,0	1,5	6
Максимальное сечение проводов для соединителей 2PMД, 2PMДТ, мм ²	—	1,0	2,5	10

Технические характеристики

Максимальный суммарный ток на соединитель, А	от 27 до 260
Максимальное рабочее напряжение, В (ампл.)	560 и 700
Сопrotивление контактов должно быть не более значений, приведенных в таблице:	

Диаметр контакта, мм	1,0	1,5	2,0	3,0
Сопrotивление контакта, МОм	5,0	2,5	1,6	0,8

Емкость между контактами, пФ, не более	6
Сопrotивление изоляции, МОм, не менее	5000
Электрическая прочность изоляции, В (ампл.)	
при максимальном рабочем напряжении 560 В	1850
при максимальном рабочем напряжении 700 В	2300
Усилие расчленения гнезд с контрольным штырем-калибром должно быть не менее значений, приведенных в таблице:	

Диаметр контакта, мм	1,0	1,5	2,0	3,0
Усилие расчленения контакта, Н (кгс)	0,5 (0,05)	0,7 (0,07)	1,0 (0,1)	1,25 (0,125)

Усилия расчленения соединителей, Н (кгс), не более	от 34,7 (3,5) до 539,6 (55)
Минимальная наработка, ч	5000
Число сочленений-расчленений	500
Гамма-процентный срок сохраняемости при $\gamma = 99,5 \%$, лет	15

Соответствие вилок розеткам

Части соединителей блочные сочленяются только с кабельными в зависимости от габарита и схемы расположения контактов

Для заказа продукции обращайтесь в отдел продаж ООО «Западприбор»



Россия, г. Москва
+7 (495) 540-44-98

Украина, г. Львов
+38 (032) 235-09-99

Казахстан, г. Алматы
+7 (727) 326-99-00

www.zapadpribor.com

Таблица 1

Сокращенное обозначение	Рисунок	Размеры, мм					Номер патрубков согласно таблиц 3, 4	Масса, г, не более
		A	B	D	D ₁	L _{max}		
2PM14.54Ш1	1	17,24	M14×1-8h-лев.	14	M16×1-8h		1, 12	9,0
2PMT14.54Ш1								
2PM18.57Ш1	2	20,27	M18×1-8h-лев.	18	M20×1-8h		2, 13	12,5
2PMT18.57Ш1								
2PM22.54Ш3	1	23,30	M22×1-8h-лев.	22	M24×1-8h		3, 14	17,5
2PMT22.54Ш3								
2PM24.519Ш1	1	26,33	M24×1-8h-лев.	24	M27×1,5-8h	25	4, 15	19,0
2PMT24.519Ш1								
2PM27.75Ш2	1	29,36	M27×1-8h-лев.	27	M30×1,5-8h	25	5, 16	22,0
2PMT27.75Ш2								
2PM30.532Ш1	1	31,38	M30×1-8h-лев.	30	M33×1,5-8h	25	6, 17	28,5
2PMT30.532Ш1								
2PM33.652Ш1	2	32,40	M33×1-8h-лев.	33	M36×1,5-8h	25	7, 18	30,5
2PMT33.652Ш1								
2PM36.652Ш1	2	35,43	M36×1-8h-лев.	36	M39×1,5-8h	25	8, 19	31,5
2PMT36.652Ш1								
2PM39.645Ш2	1	37,46	M39×1-8h-лев.	39	M42×1,5-8h	25	9, 20	39,0
2PMT39.645Ш2								
2PM42.24Ш1	2	40,46	M42×1-8h-лев.	42	M45×1,5-8h	25	10, 21	40,0
2PMT42.24Ш1								

Вилки и розетки приборные (блочные)

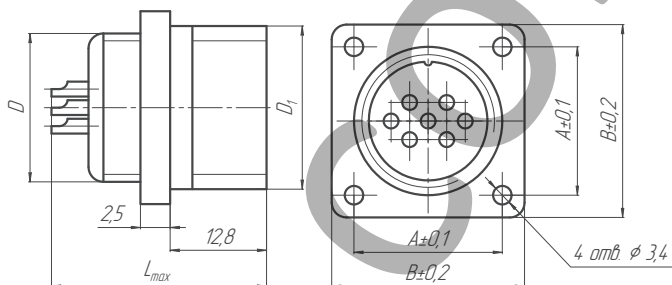


Рис. 1

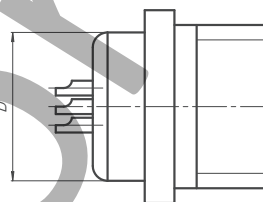


Рис. 2

Остальное см. рис. 1

Продолжение таблицы 1

Сокращенное обозначение	Рисунок	Размеры, мм					Номер патрубков согласно таблиц 3, 4	Масса, г, не более
		A	B	D	D ₁	L _{max}		
2PM33.652Ш4	2	32,40	33	M36×1,5-8h	25	7, 18	30,5	
2PMT33.652Ш4								
2PM36.652Ш1	1	35,43	M36×1-8h-лев.	M39×1,5-8h	25	8, 19	31,5	
2PMT36.652Ш1								
2PM39.645Ш2	1	37,46	M39×1-8h-лев.	M42×1,5-8h	25	9, 20	39,0	
2PMT39.645Ш2								
2PM42.24Ш1	2	40,46	M42×1-8h-лев.	M45×1,5-8h	25	10, 21	40,0	
2PMT42.24Ш1								

Для заказа продукции обращайтесь в отдел продаж ООО «Западприбор»

Россия, г. Москва
 +7 (495) 540-44-98

Украина, г. Львов
 +38 (032) 235-09-99

Казахстан, г. Алматы
 +7 (727) 326-99-00

www.zapadpribor.com

Продолжение таблицы 1

Продолжение таблицы 1

Сокращенное обозначение	Рисунок	Размеры, мм					Номер патрубков согласно таблиц 3, 4	Масса, г, не более
		A	B	D	D ₁	L _{max}		
2PM24519Г1	1	26,33	M24×1-8h-лев	M27×1,5-8h	25	4, 15	30,0	
2PMT24519Г1							25,5	
2PMD24510Г5							30,0	
2PM24519Г1Б							25,5	
2PMT24519Г1Б							31,0	
2PMD24510Г5Б	2	24	M27×1-8h-лев	M30×1,5-8h	5, 16	29,5		
2PMT24510Г5Б						33,5		
2PMD24510Г5Б						36,5		
2PM2757Г2						31,0		
2PMT2757Г2						29,5		
2PMD2757Г5	1	29,36	M27×1-8h-лев	M30×1,5-8h	5, 16	33,5		
2PMT2757Г5						36,5		
2PMD2757Г5						31,0		
2PM27524Г1						29,5		
2PMT27524Г1						33,5		
2PMD27519Г5	2	27	M27×1-8h-лев	M30×1,5-8h	5, 16	36,5		
2PMT27519Г5						31,0		
2PMD27519Г5						29,5		
2PM2757Г2Б						33,5		
2PMT2757Г2Б						36,5		
2PMD2757Г5Б	1	31,38	M30×1-8h-лев	M33×1,5-8h	6, 17	41,0		
2PMT2757Г5Б						48,0		
2PMD27524Г1Б						41,0		
2PMT27524Г1Б						41,0		
2PMD27519Г5Б						41,0		
2PM42650Ш2	1	40,49	M42×1-8h-лев	M45×1,5-8h	10, 21	45,5		
2PMT42650Ш2						43,5		
2PMD42650Ш2						51,5		
2PM42650Ш2Б						45,5		
2PMT42650Ш2Б						43,5		
2PMD42650Ш5	2	42	M45×1-8h-лев	M48×1,5-8h	11, 22	51,5		
2PMT42650Ш5						43,5		
2PMD42650Ш5Б						51,5		
2PM42650Ш5Б						43,5		
2PMT42650Ш5Б						51,5		
2PMD45650Ш8	1	43,52	M45×1-8h-лев	M48×1,5-8h	11, 22	64,0		
2PMT45650Ш8						64,0		
2PMD45650Ш8Б						64,0		
2PMT45650Ш8Б						64,0		
2PMD45650Ш8Б						64,0		
2PM1454Г1	1	17,24	M14×1-8h-лев	M16×1-8h	1, 12	11,0		
2PMT1454Г1						11,0		
2PMD1454Г1Б						11,0		
2PM1857Г1	1	20,27	M18×1-8h-лев	M20×1-8h	2, 13	16,0		
2PMT1857Г1						15,5		
2PMD1857Г1Б						16,0		
2PM1857Г1Б						15,5		
2PMT1857Г1Б						15,5		
2PMD22510Г1	1	23,30	M22×1-8h-лев	M24×1-8h	3, 14	22,0		
2PMT22510Г1						21,0		
2PMD22510Г1Б						22,0		
2PMT22510Г1Б						21,0		
2PMD22510Г1Б						21,0		

Сокращенное обозначение	Рисунок	Размеры, мм					Номер патрубков согласно таблиц 3, 4	Масса, г, не более
		A	B	D	D ₁	L _{max}		
2PM30632Г1Б	2	31,38	30	M33×1,5-8h	27	6, 17	25	
2PMT30632Г1Б							41,0	
2PMD3068Г7Б							48,0	
2PMT3068Г7Б							48,0	
2PMD30624Г5Б							41,0	
2PM33520Г4	1	32,40	M33×1-8h-лев	M36×1,5-8h	7, 18	27	44,5	
2PMT33520Г4							42,5	
2PMD3357Г9							43,0	
2PMT33520Г1							50,5	
2PMD33520Г1							44,5	
2PM33520Г1	2	33	M36×1-8h-лев	M39×1,5-8h	7, 18	27	42,5	
2PMT33520Г1							43,0	
2PMD33520Г1							50,5	
2PMT33520Г1Б							44,5	
2PMD33520Г1Б							42,5	
2PM36522Г1	1	35,43	M36×1-8h-лев	M39×1,5-8h	8, 19	27	54,5	
2PMT36522Г1							49,5	
2PMD36520Г2							51,5	
2PMT36520Г2							51,5	
2PMD36520Г5							51,5	
2PM36522Г1Б	2	35,43	M36×1-8h-лев	M39×1,5-8h	8, 19	27	54,5	
2PMT36522Г1Б							54,5	
2PMD36520Г6Б							49,5	
2PMT36520Г6Б							49,5	
2PMD36520Г6Б							51,5	
2PM39545Г2	1	37,46	M39×1-8h-лев	M42×1,5-8h	9, 20	25	63,5	
2PMT39545Г2							60,0	
2PMD39522Г5							63,5	
2PMT39522Г5							60,0	
2PMD39522Г5Б							60,0	
2PM42630Г2	1	40,49	M42×1-8h-лев	M45×1,5-8h	10, 21	25	73,0	
2PMT42630Г2							73,0	
2PMD42650Г2							76,0	
2PMT42650Г2							76,0	
2PMD42645Г5							76,0	
2PM42650Г2Б	2	42	M45×1-8h-лев	M48×1,5-8h	11, 22	27	73,0	
2PMT42650Г2Б							73,0	
2PMD42650Г2Б							76,0	
2PMT42650Г2Б							76,0	
2PMD42645Г5Б							76,0	
2PM45650Г8	1	43,52	M45×1-8h-лев	M48×1,5-8h	11, 22	27	92,0	
2PMT45650Г8							92,0	
2PMD45650Г8Б							92,0	
2PMT45650Г8Б	2	45	M48×1-8h-лев	M51×1,5-8h	14, 25	30	92,0	
2PMD45650Г8Б							92,0	

Для заказа продукции обращайтесь в отдел продаж ООО «Западприбор»

Россия, г. Москва
+7 (495) 540-44-98

Украина, г. Львов
+38 (032) 235-09-99

Казахстан, г. Алматы
+7 (727) 326-99-00

www.zapadpribor.com



Вилки и розетки кабельные

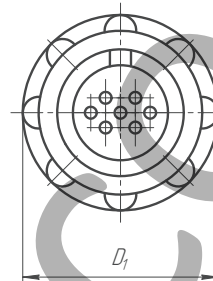
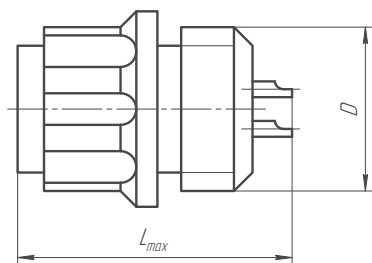


Таблица 2

Продолжение таблицы 2

Сокращенное обозначение	Размеры, мм			Номер патрубков согласно таблиц 3 - 6	Масса, г, не более
	D	D ₁	L _{max}		
2PM14K4Ш1 2PMT14K4Ш1	M14×1-8h-лев.	22	25	1, 12, 23, 33	11,0
2PM18K7Ш1 2PMT18K7Ш1					
2PMD18K4Ш5 2PMDT18K4Ш5	M22×1-8h-лев.	29	27	3, 14, 25, 35	19,5
2PMD22K4Ш3 2PMDT22K4Ш3					
2PMD22K10Ш1 2PMDT22K10Ш1	M27×1-8h-лев.	35	25	5, 16, 27, 37	26,5
2PM24K19Ш1 2PMT24K19Ш1					
2PMD24K10Ш5 2PMDT24K10Ш5	M33×1-8h-лев.	42	25	7, 18, 29, 39	35,5
2PM27K7Ш2 2PMT27K7Ш2					
2PMD27K7Ш5 2PMDT27K7Ш5	M36×1-8h-лев.	45	25	8, 19, 30, 40	48,5
2PMD27K24Ш1 2PMDT27K24Ш1					
2PMD27K19Ш5 2PMDT27K19Ш5	M36×1-8h-лев.	45	25	8, 19, 30, 40	50,0
2PM30K32Ш1 2PMT30K32Ш1					
2PMD30K8Ш7 2PMDT30K8Ш7	M36×1-8h-лев.	45	25	8, 19, 30, 40	50,0
2PMD30K24Ш5 2PMDT30K24Ш5					
2PM33K20Ш4 2PMT33K20Ш4	M36×1-8h-лев.	45	25	8, 19, 30, 40	50,0
2PMD33K20Ш1 2PMDT33K20Ш1					
2PMD33K7Ш9 2PMDT33K7Ш9	M36×1-8h-лев.	45	25	8, 19, 30, 40	50,0
2PMD33K32Ш5 2PMDT33K32Ш5					
2PM36K22Ш1 2PMT36K22Ш1	M36×1-8h-лев.	45	25	8, 19, 30, 40	50,0
2PMD36K20Ш6 2PMDT36K20Ш6					
2PMD36K20Ш2 2PMDT36K20Ш2	M36×1-8h-лев.	45	25	8, 19, 30, 40	50,0
2PMD36K20Ш5 2PMDT36K20Ш5					

Сокращенное обозначение	Размеры, мм			Номер патрубков согласно таблиц 3 - 6	Масса, г, не более
	D	D ₁	L _{max}		
2PM39K45Ш2 2PMT39K45Ш2	M39×1-8h-лев.	48	25	9, 20, 31, 41	47,0
2PMD39K22Ш5 2PMDT39K22Ш5					
2PM42K50Ш2 2PMT42K50Ш2	M45×1-8h-лев.	54	27	11, 22	70,0
2PMD42K30Ш2 2PMDT42K30Ш2					
2PMD42K45Ш5 2PMDT42K45Ш5	M14×1-8h-лев.	22	25	1, 12, 23, 33	12,5
2PMD45K50Ш8 2PMDT45K50Ш8					
2PM14K4Г1 2PMT14K4Г1	M18×1-8h-лев.	25	25	2, 13, 24, 34	16,5
2PMD14K4Г1 2PMDT14K4Г1					
2PM18K7Г1 2PMT18K7Г1	M22×1-8h-лев.	29	27	3, 14, 25, 35	25,0
2PMD18K7Г1 2PMDT18K7Г1					
2PM22K4Г3 2PMT22K4Г3	M22×1-8h-лев.	29	25	3, 14, 25, 35	22,5
2PMD22K4Г3 2PMDT22K4Г3					
2PM22K10Г1 2PMT22K10Г1	M22×1-8h-лев.	29	25	3, 14, 25, 35	22,5
2PMD22K10Г1 2PMDT22K10Г1					

Для заказа продукции обращайтесь в отдел продаж ООО «Западприбор»

Россия, г. Москва
+7 (495) 540-44-98

Украина, г. Львов
+38 (032) 235-09-99

Казахстан, г. Алматы
+7 (727) 326-99-00

www.zapadpribor.com

Продолжение таблицы 2

Сокращенное обозначение	Размеры, мм			Номер патрубков согласно таблиц 3-6	Масса, г, не более
	D	D ₁	L _{max}		
2PM24K19Г1	M24×1-8h-лев.	32		4, 15, 26, 36	30,5
2PMT24K19Г1					
2PM24K19Г1/1					
2PMT24K19Г1/1					29,5
2PMD24K10Г5					
2PMDT24K10Г5					
2PMD24K10Г5/1					
2PMDT24K10Г5/1					
2PMDT24K10Г5/1					
2PM27K7Г2	M27×1-8h-лев.	35	25	5, 16, 27, 37	33,0
2PMT27K7Г2					
2PM27K7Г2/1					
2PMDT27K7Г2/1					
2PMDT27K7Г2/1					
2PMD27K7Г5					36,0
2PMDT27K7Г5					
2PMD27K7Г5/1					
2PMDT27K7Г5/1					
2PMDT27K7Г5/1					
2PMDT27K24Г1					
2PMT27K24Г1					
2PMD27K24Г1/1					
2PMDT27K24Г1/1					
2PMDT27K24Г1/1					
2PMD27K19Г5	37,0				
2PMDT27K19Г5					
2PMD27K19Г5/1					
2PMDT27K19Г5/1					
2PMDT27K19Г5/1					
2PM30K32Г1	M30×1-8h-лев.	39	27	6, 17, 28, 38	46,0
2PMT30K32Г1					
2PM30K32Г1/1					
2PMDT30K32Г1/1					43,0
2PMD30K8Г7					
2PMDT30K8Г7					
2PMD30K8Г7/1					
2PMDT30K8Г7/1					
2PMDT30K8Г7/1					
2PMD30K24Г5					46,5
2PMDT30K24Г5					
2PMD30K24Г5/1					
2PMDT30K24Г5/1					
2PMDT30K24Г5/1					
2PMDT30K24Г5/1					
2PM33K20Г4	M33×1-8h-лев.	42	27	7, 18, 29, 39	50,0
2PMT33K20Г4					
2PM33K20Г4/1					
2PMDT33K20Г4/1					42,5
2PMD33K7Г9					
2PMDT33K7Г9					
2PMD33K7Г9/1					
2PMDT33K7Г9/1					
2PMDT33K7Г9/1					
2PM33K20Г1					48,5
2PMT33K20Г1					
2PM33K20Г1/1					
2PMDT33K20Г1/1					
2PMDT33K20Г1/1					
2PMDT33K20Г1/1					
2PMDT33K32Г5	56,5				
2PMDT33K32Г5					
2PMDT33K32Г5/1					

Продолжение таблицы 2

Сокращенное обозначение	Размеры, мм			Номер патрубков согласно таблиц 3-6	Масса, г, не более					
	D	D ₁	L _{max}							
2PM36K22Г1	M36×1-8h-лев.	45		8, 19, 30, 40	56,0					
2PMT36K22Г1										
2PM36K22Г1/1										
2PMT36K22Г1/1					57,0					
2PMD36K20Г6										
2PMDT36K20Г6										
2PMD36K20Г6/1										
2PMDT36K20Г6/1										
2PMDT36K20Г6/1										
2PM36K20Г2	M36×1-8h-лев.	45		8, 19, 30, 40	56,5					
2PMT36K20Г2										
2PM36K20Г2/1										
2PMDT36K20Г2/1										
2PMDT36K20Г2/1										
2PMD36K20Г5					58,5					
2PMDT36K20Г5										
2PMD36K20Г5/1										
2PMDT36K20Г5/1										
2PMDT36K20Г5/1										
2PM39K45Г2						M39×1-8h-лев.	48		9, 20, 31, 41	70,0
2PMT39K45Г2										
2PM39K45Г2/1										
2PMDT39K45Г2/1										62,5
2PMD39K22Г5										
2PMDT39K22Г5										
2PMD39K22Г5/1										
2PMDT39K22Г5/1										
2PMDT39K22Г5/1										
2PM42K50Г2	M42×1-8h-лев.	51		10, 21, 32, 42	78,5					
2PMT42K50Г2										
2PM42K50Г2/1										
2PMDT42K50Г2/1					74,5					
2PMD42K30Г2										
2PMDT42K30Г2										
2PM42K30Г2/1										
2PMDT42K30Г2/1										
2PMDT42K30Г2/1										
2PMD42K45Г5					84,0					
2PMDT42K45Г5										
2PMD42K45Г5/1										
2PMDT42K45Г5/1										
2PMDT42K45Г5/1										
2PMDT42K45Г5/1										
2PM45K50Г8	M45×1-8h-лев.	54	27	11, 22	97,0					
2PMDT45K50Г8										
2PMD45K50Г8/1										
2PMDT45K50Г8/1										

Для заказа продукции обращайтесь в отдел продаж ООО «Западприбор»

Россия, г. Москва
 +7 (495) 540-44-98

Украина, г. Львов
 +38 (032) 235-09-99

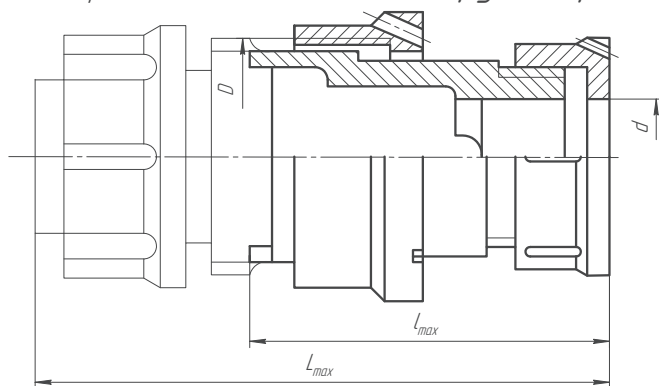
Казахстан, г. Алматы
 +7 (727) 326-99-00

www.zapadpribor.com



Вилка (розетка) кабельная

Патрубки прямые с экранированными гайками (ПЭ)



Вилка (розетка) блочная

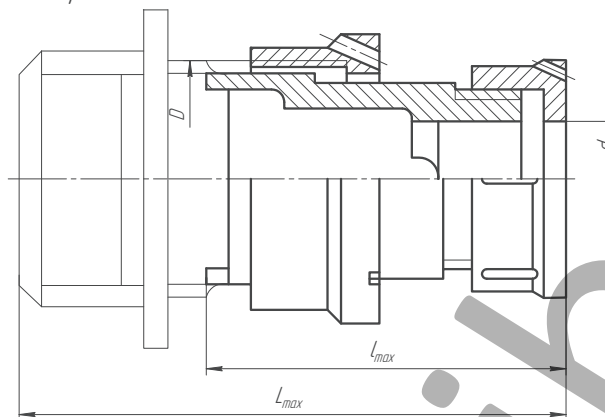
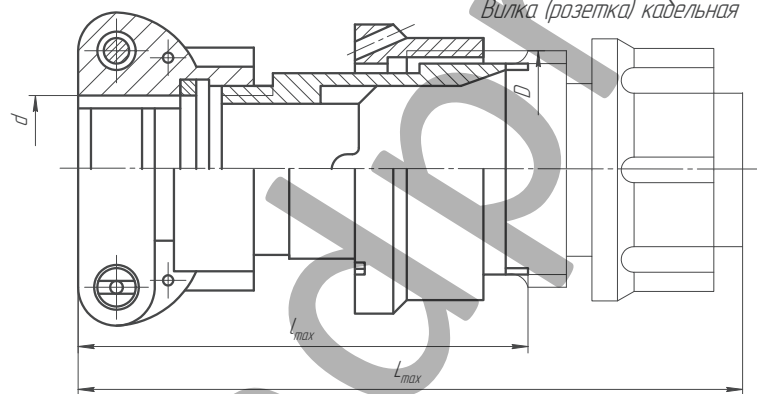


Таблица 3

Номер патрубка	Размеры, мм				Масса патрубка, г, не более
	D	d	L _{max}	l _{max}	
1	M14×1-7H5H-лев.	6,5	48	28,7	8,0
2	M18×1-7H5H-лев.	10,5			10,5
3	M22×1-7H5H-лев.	14,0			13,5
4	M24×1-7H5H-лев.	16,0			16,0
5	M27×1-7H5H-лев.	18,0	54	34,7	19,0
6	M30×1-7H5H-лев.	19,0	59	39,7	25,5
7	M33×1-7H5H-лев.	23,0			26,0
8	M36×1-7H5H-лев.				28,5
9	M39×1-7H5H-лев.	24,0			33,5
10	M42×1-7H5H-лев.	29,0			37,0
11	M45×1-7H5H-лев.				37,0

Патрубки прямые с неэкранированными гайками (ПН)

Вилка (розетка) кабельная



Вилка (розетка) блочная

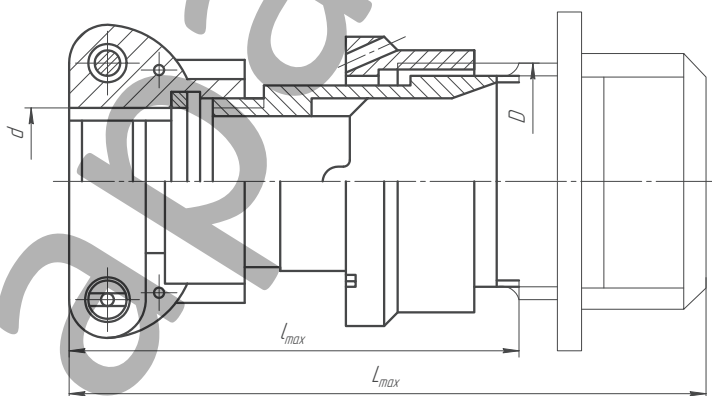


Таблица 4

Номер патрубка	Размеры, мм				Масса патрубка, г, не более
	D	d	L _{max}	l _{max}	
12	M14×1-7H5H-лев.	6,5	53,5	34,0	12,5
13	M18×1-7H5H-лев.	10,5			17,0
14	M22×1-7H5H-лев.	14,5	55,5	36,5	25,0
15	M24×1-7H5H-лев.	16,6	62,5	43,0	27,0
16	M27×1-7H5H-лев.	18,5			30,5
17	M30×1-7H5H-лев.	20,5	67,5	48,0	34,5
18	M33×1-7H5H-лев.	22,5			40,5
19	M36×1-7H5H-лев.				44,5
20	M39×1-7H5H-лев.	24,5			51,0
21	M42×1-7H5H-лев.	30,5			54,0
22	M45×1-7H5H-лев.				54,5

Для заказа продукции обращайтесь в отдел продаж ООО «Западприбор»

Россия, г. Москва
 +7 (495) 540-44-98

Украина, г. Львов
 +38 (032) 235-09-99

Казахстан, г. Алматы
 +7 (727) 326-99-00

www.zapadpribor.com



Патрубки угловые с экранированными гайками (УЭ)

Вилка (розетка) кабельная

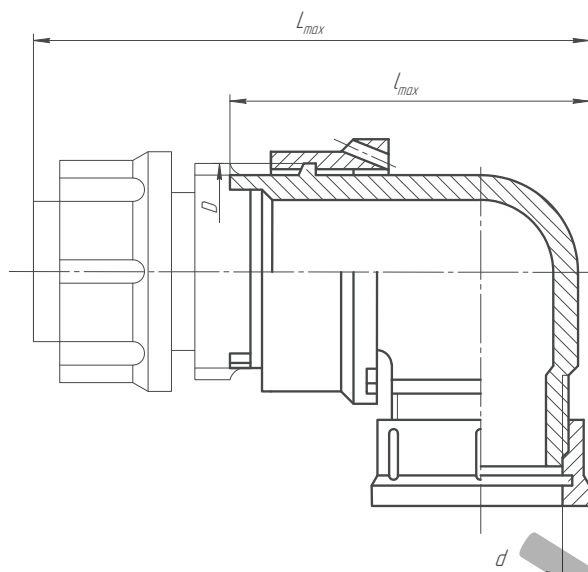


Таблица 5

Номер патрубка	Размеры, мм				Масса патрубка, г, не более
	D	d	L_{max}	l_{max}	
23	M14×1-7H5H-лев.	6,5	48,5	31	9,5
24	M18×1-7H5H-лев.	10,5	51,0	34	13,0
25	M22×1-7H5H-лев.	14,0	55,6	41	18,5
26	M24×1-7H5H-лев.	16,0	57,6	43	21,0
27	M27×1-7H5H-лев.	18,0	59,6	46	26,0
28	M30×1-7H5H-лев.	19,0	61,6	48	27,0
29	M33×1-7H5H-лев.	23,0	64,6	53	35,5
30	M36×1-7H5H-лев.			50	36,0
31	M39×1-7H5H-лев.	24,0	67,6	53	37,0
32	M42×1-7H5H-лев.	29,0	74,6	58	53,5

Патрубки угловые с незэкранированными гайками (УН)

Вилка (розетка) кабельная

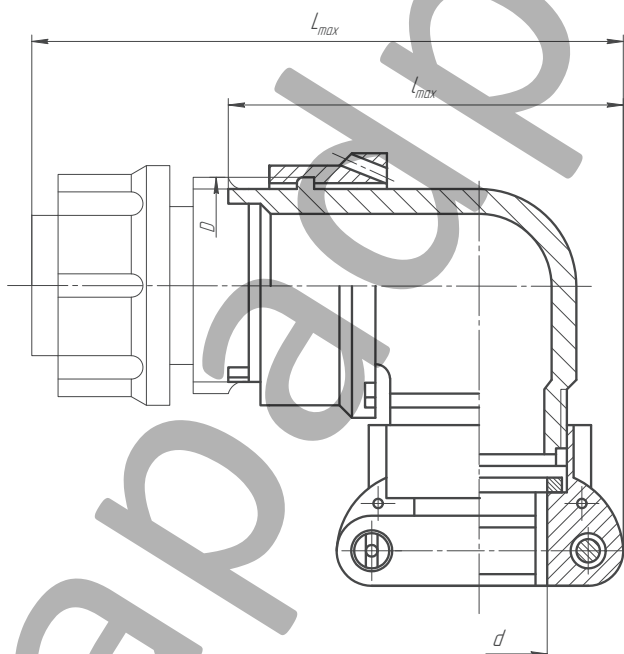


Таблица 6

Номер патрубка	Размеры, мм				Масса патрубка, г, не более
	D	d	L_{max}	l_{max}	
33	M14×1-7H5H-лев.	6,5	51,5	35,0	14,0
34	M18×1-7H5H-лев.	10,5	58,0	38,0	19,5
35	M22×1-7H5H-лев.	14,5	62,0	42,5	32,0
36	M24×1-7H5H-лев.	16,6	64,0	44,5	32,5
37	M27×1-7H5H-лев.	18,5	69,0	46,5	36,5
38	M30×1-7H5H-лев.	20,5	71,0	48,5	37,5
39	M33×1-7H5H-лев.	22,5		54,5	
40	M36×1-7H5H-лев.		51,5	51,5	51,5
41	M39×1-7H5H-лев.	24,5	74,0	54,5	56,0
42	M42×1-7H5H-лев.	30,5	81,0	61,5	73,0

Для заказа продукции обращайтесь в отдел продаж ООО «Западприбор»

Россия, г. Москва
+7 (495) 540-44-98

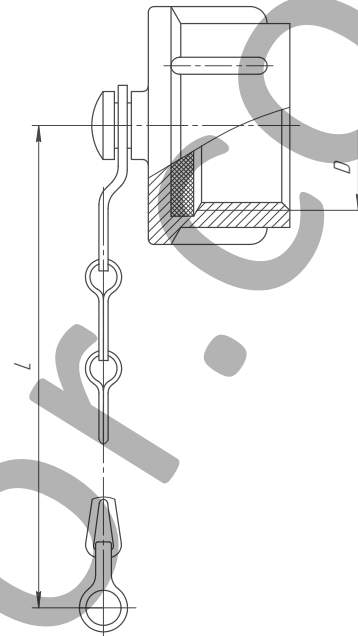
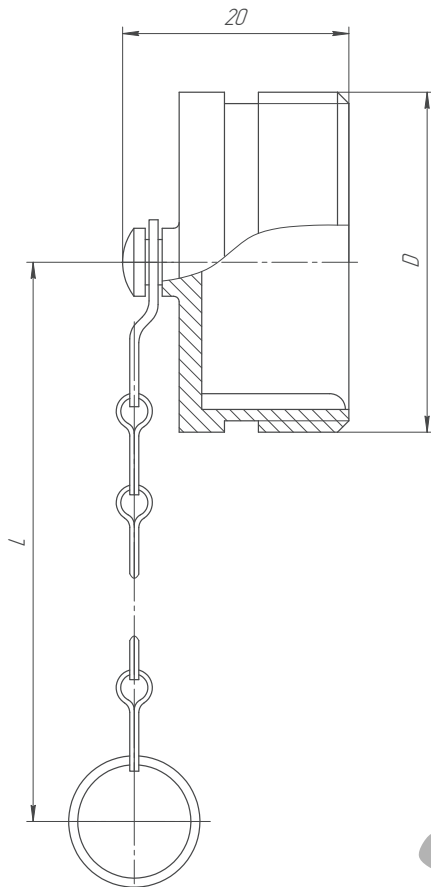
Украина, г. Львов
+38 (032) 235-09-99

Казахстан, г. Алматы
+7 (727) 326-99-00

www.zapadpribor.com



Заглушки



Условное обозначение размера корпуса	Обозначение	Размеры, мм	
		D	L
14	ГЕ6.433.044-01	M16x1-8h	51 ± 1
	ГЕ6.433.044-12		
18	ГЕ6.433.044-02	M20x1-8h	60 ± 1
	ГЕ6.433.044-13		
22	ГЕ6.433.044-03	M24x1-8h	69 ± 1
	ГЕ6.433.044-14		
24	ГЕ6.433.044-04	M27x1,5-8h	87 ± 1
	ГЕ6.433.044-15		
27	ГЕ6.433.044-05	M30x1,5-8h	90 ± 1
	ГЕ6.433.044-16		
30	ГЕ6.433.044-06	M33x1,5-8h	90 ± 1
	ГЕ6.433.044-17		
33	ГЕ6.433.044-07	M36x1,5-8h	90 ± 1
	ГЕ6.433.044-18		
36	ГЕ6.433.044-08	M39x1,5-8h	90 ± 1
	ГЕ6.433.044-19		
39	ГЕ6.433.044-09	M42x1,5-8h	90 ± 1
	ГЕ6.433.044-20		
42	ГЕ6.433.044-10	M45x1,5-8h	90 ± 1
	ГЕ6.433.044-21		
45	ГЕ6.433.044-11	M48x1,5-8h	90 ± 1
	ГЕ6.433.044-22		

Условное обозначение размера корпуса	Обозначение	Размеры, мм	
		D	L
14	ГЕ6.433.045-01	M16x1-7H	45 ± 1
	ГЕ6.433.045-12		
18	ГЕ6.433.045-02	M20x1-7H	54 ± 1
	ГЕ6.433.045-13		
22	ГЕ6.433.045-03	M24x1-7H	63 ± 1
	ГЕ6.433.045-14		
24	ГЕ6.433.045-04	M27x1,5-7H	72 ± 1
	ГЕ6.433.045-15		
27	ГЕ6.433.045-05	M30x1,5-7H	81 ± 1
	ГЕ6.433.045-16		
30	ГЕ6.433.045-06	M33x1,5-7H	90 ± 1
	ГЕ6.433.045-17		
33	ГЕ6.433.045-07	M36x1,5-7H	99 ± 1
	ГЕ6.433.045-18		
36	ГЕ6.433.045-08	M39x1,5-7H	108 ± 1
	ГЕ6.433.045-19		
39	ГЕ6.433.045-09	M42x1,5-7H	117 ± 1
	ГЕ6.433.045-20		
42	ГЕ6.433.045-10	M45x1,5-7H	126 ± 1
	ГЕ6.433.045-21		
45	ГЕ6.433.045-11	M48x1,5-7H	135 ± 1
	ГЕ6.433.045-22		

Для заказа продукции обращайтесь в отдел продаж ООО «Западприбор»

Россия, г. Москва
+7 (495) 540-44-98

Украина, г. Львов
+38 (032) 235-09-99

Казахстан, г. Алматы
+7 (727) 326-99-00

www.zapadpribor.com



Условный размер корпуса	Тип соединителя	Схемы расположения контактов в изоляторах (условная нумерация контактов дана со стороны монтажной части вилки)	Условное обозначение контактов	Диаметр контактов, мм	Количество контактов, шт.	Обозначение сочетания контактов	Максимальная токовая нагрузка, А		Максимальное напряжение постоянного тока или амплитудное значение напряжения переменного тока, В			Условие расчёта соединителя, Н (кгс), не более
							на одиночный контакт	суммарная на соединитель	рабочее	испытательное		
										в нормальных климатических условиях	при давлении 399,96 Па (3 мм рт.ст.)	
14	2PMT		⊕	1,0	4	1	8,0	27	560	1850	350	54 (5,5)
18	2PMT		⊕	1,0	7	1	7,0	40	560	1850	350	88,3 (9,0)
	2PMDT		⊕	1,5	4	5	15	50	560	1850	350	34,7 (3,5)
22	2PMT		⊕ ⊖	2,0 3,0	2	3	18 32	80	560	1850	350	74,6 (7,5)
	2PMT		⊕	1,0	10	1	7,0	58	560	1850	350	117,7 (12)
24	2PMT		⊕	1,0	19	1	5,0	80	560	1850	350	225,6 (23)
	2PMDT		⊕	1,5	10	5	10	83	560	1850	350	98,1 (10)
27	2PMT		⊕ ⊖	1,0 1,5	5 2	2	8,0 16	60	700	2300	450	98,1 (10)
	2PMDT		⊕	1,0	24	1	5,0	100	560	1850	350	196,2 (20)
	2PMDT		⊕	1,5	7	5	12	70	700	2300	450	65,6 (7,0)
	2PMT		⊕	1,5	19	5	7,0	110	560	1850	350	196,2 (20)

Для заказа продукции обращайтесь в отдел продаж ООО «Западприбор»

Россия, г. Москва
+7 (495) 540-44-98

Украина, г. Львов
+38 (032) 235-09-99

Казахстан, г. Алматы
+7 (727) 326-99-00

www.zapadpribor.com



Соединители электрические низкочастотные цилиндрические типа
2PM, 2PMT, 2PMD, 2PMDT

Условный размер корпуса	Тип соединителя	Схемы расположения контактов в изоляторах (условная нумерация контактов дана со стороны монтажной части вилок)	Условное обозначение контактов	Диаметр контактов, мм	Количество контактов, шт.	Обозначение сочетания контактов	Максимальная токовая нагрузка, А		Максимальное напряжение постоянного тока или амплитудное значение напряжения переменного тока, В			Условие расчёта соединителей, Н (кгс), не более			
							на одиночный контакт	суммарная на соединитель	рабочее	испытательное					
										в нормальных климатических условиях	при давлении 399,96 Па (3 мм рт.ст.)				
30	2PMDT		⊕	1,5	4	7	13	120	560	1850	350	98,1 (10)			
				2,0	2		18								
				3,0	2		36								
2PMDT		⊕	1,5	24	5	7,0	140	560	1850	350	235,44 (24)				
2PMT		⊕	1,0	32	1	4,0	106	560	1850	350	34,34 (35)				
33	2PMT		⊕	1,0	8	1	6,0	100	560	1850	350	255,1 (26)			
				1,0	12								700	2300	450
	2PMT		⊕	1,0	8	4	6,0	110	560	1850	350	245,3 (25)			
				1,0	10								700	2300	450
				3,0	2								536	560	1850
	2PMDT		⊕	1,5	32	5	6,0	160	560	1850	350	294,3 (30)			
2PMDT		⊕	3,0	7	9	32	128	560	1850	350	127,7 (22)				

Для заказа продукции обращайтесь в отдел продаж ООО «Западприбор»

Россия, г. Москва
 +7 (495) 540-44-98

Украина, г. Львов
 +38 (032) 235-09-99

Казахстан, г. Алматы
 +7 (727) 326-99-00

www.zapadpribor.com



Условный размер корпуса	Тип соединителя	Схемы расположения контактов в изоляторах (условная нумерация контактов дана со стороны монтажной части вилок)	Условное обозначение контактов	Диаметр контактов, мм	Количество контактов, шт.	Обозначение сочетания контактов	Максимальная таковая нагрузка, А		Максимальное напряжение постоянного тока или амплитудное значение напряжения переменного тока, В			Условие расчёта соединителей, Н (кгс), не более	
							на одиночный контакт	суммарная на соединитель	рабочее	испытательное			
										в нормальных климатических условиях	при давлении 399,96 Па (3 мм рт.ст.)		
36	2PMT		⊕	1,0	6	2	5,0	100	560	1850	350	196,2 (20)	
			⊕	1,0	10				700	2300	450		
			⊕	1,5	4				560	1850	350		
	2PMT		⊕	1,0	5	1	6,0	110	560	1850	350	294,3 (30)	
			⊕	1,0	17				700	2300	450		
	2PMDT		⊕	1,5	8	5	8,0	133	560	1850	350	196,2 (20)	
			⊕	1,5	12				700	2300	450		
	2PMDT		⊕	1,5	8	6	10	14,7	560	1850	350	215,82 (22)	
			⊕	1,5	10				700	2300	450		
			⊕	3,0	2				36	560	1850		350
	39	2PMT		⊕	1,0	30	2	4,0	167	560	1850	350	392,4 (40)
				⊕	1,0	10				700	2300	450	
⊕				1,5	5	8,0				560	1850	350	
2PMDT			⊕	1,5	5	5	8,0	146	560	1850	350	196,2 (20)	
			⊕	1,5	17				700	2300	450		

Для заказа продукции обращайтесь в отдел продаж ООО «Западприбор»

Россия, г. Москва
 +7 (495) 540-44-98

Украина, г. Львов
 +38 (032) 235-09-99

Казахстан, г. Алматы
 +7 (727) 326-99-00

www.zapadpribor.com



Соединители электрические низкочастотные цилиндрические типа
2PM, 2PMT, 2PMD, 2PMDT

Условный размер корпуса	Тип соединителя	Схемы расположения контактов в изоляторах (условная нумерация контактов дана со стороны монтажной части вилок)	Условное обозначение контактов	Диаметр контактов, мм	Количество контактов, шт.	Обозначение сочетания контактов	Максимальная токовая нагрузка, А		Максимальное напряжение постоянного тока или амплитудное значение напряжения переменного тока, В			Усилие расчётная соединителей, Н (кгс), не более	
							на одиночный контакт	суммарная на соединитель	рабочее	испытательное			
										в нормальных климатических условиях	при давлении 399,96 Па (3 мм рт.ст.)		
42	2PMT		⊕	1,0	33	2	4,0	190	560	1850	350	539,6 (55)	
			⊕	1,0	10				700	2300	450		
			⊕	1,5	7				8,0	560	1850		350
	2PMT		⊕	1,0	15	2	4,5	168	700	2300	450		
			⊕	1,5	15				9,0	560	1850		350
			⊕	1,5	35				5	5,0	187		560
⊕	1,5	10	700	2300	450								
45	2PMDT		⊕	1,5	35	8	5,0	260				560	1850
			⊕	2,0	15				7,5				

Примечания:

- 1 Разность потенциалов между любыми соседними контактами, а также между корпусом и соседним с ним контактом не должна превышать рабочего напряжения.
- 2 Нумерация контактов левых розеток – зеркальное отражение, шпачный паз смещен на 90° вправо.

Для заказа продукции обращайтесь в отдел продаж ООО «Западприбор»

Россия, г. Москва
+7 (495) 540-44-98

Украина, г. Львов
+38 (032) 235-09-99

Казахстан, г. Алматы
+7 (727) 326-99-00

www.zapadpribor.com

