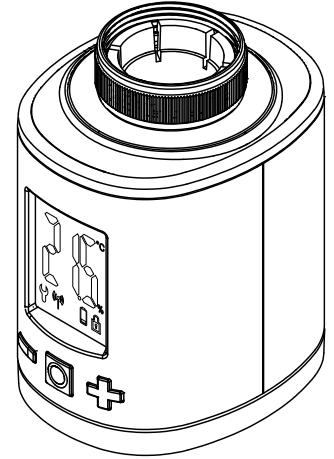


de	Kurzanleitung
en	Quick guide
fr	Prise en main rapide
sv	Snabbguide
nl	Wegwijzer
it	Guida rapida
es	Guía Rápida
fi	Pikaopas
da	Quick guide
cs	Stručný návod
el	Σύντομος οδηγός
tr	Hızlı Kılavuz

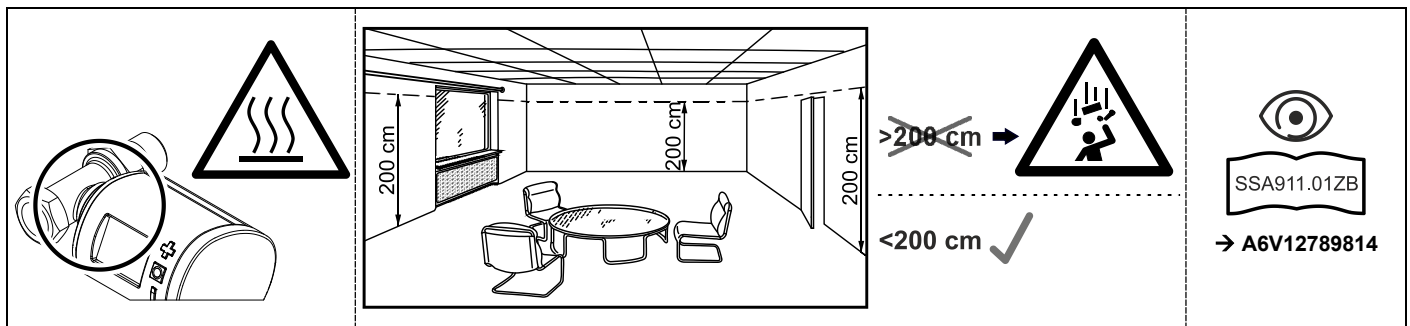
Connected Home Radiator Actuator Zigbee



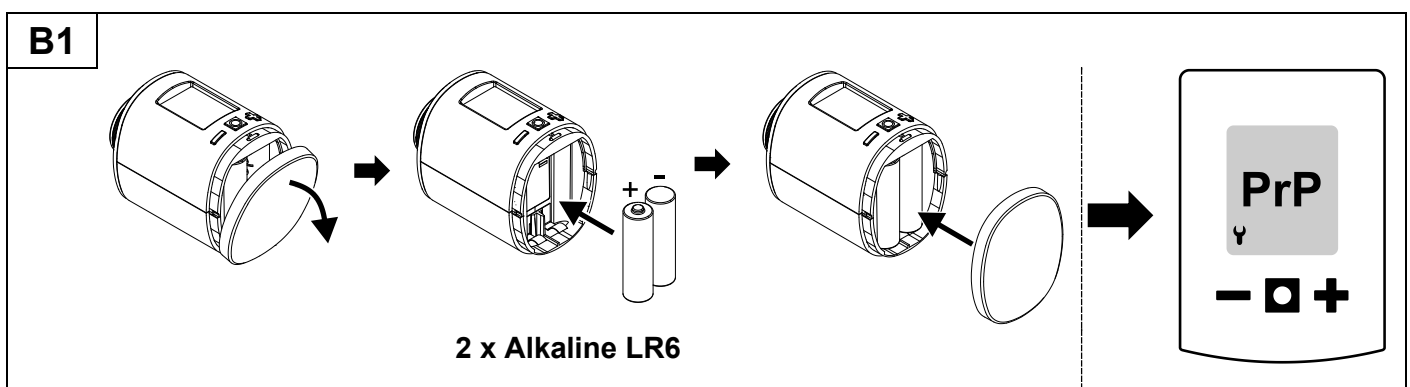
SSA911.01ZB

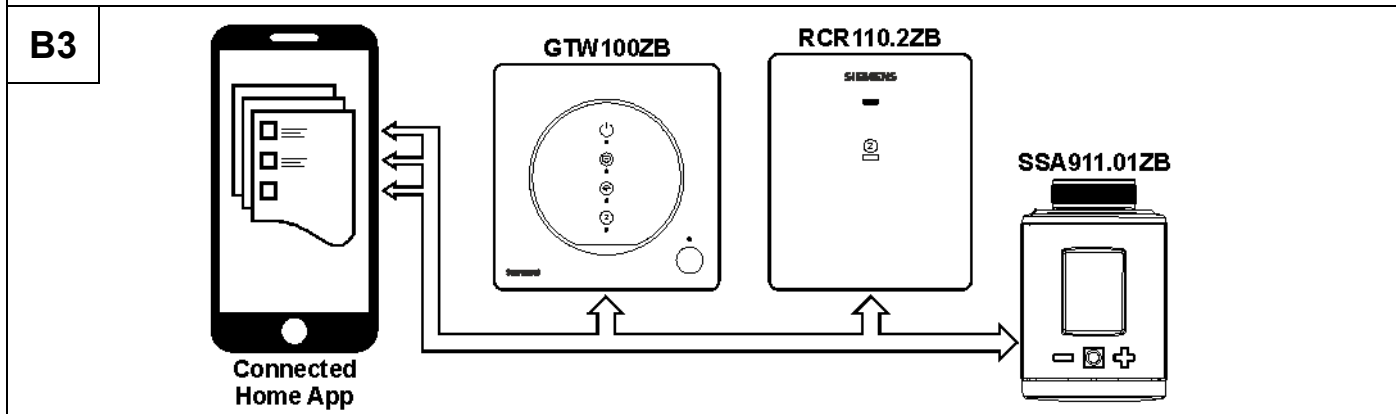
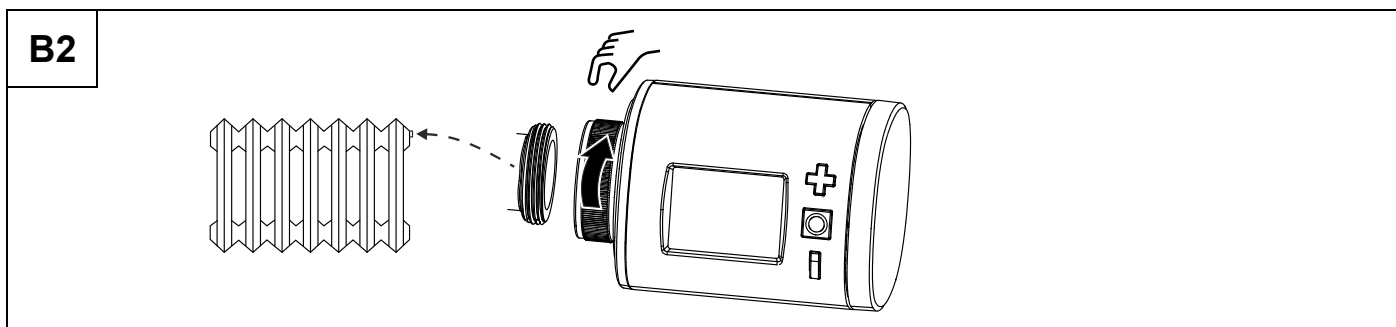
www.siemens.com/connectedhome

A	de	Hinweise / Warnungen	nl	Aanwijzingen / Waarschuwingen	da	Bemærkninger / Advarsler
	en	Notes / Warnings	it	Indicazioni / Avvertenze	cs	Poznámky / Varování
	fr	Indications / Mises en garde	es	Indicaciones / Consejos	el	Σημειώσεις / Προειδοποιήσεις
	sv				tr	Notlar / Uyarılar



B	de	Montage / Inbetriebnahme	nl	Montage / Inbedrijfstelling	da	Montering / Idriftsættelse
	en	Mounting / Commissioning	it	Montaggio / Messa in servizio	cs	Montáž / Uvedení do provozu
	fr	Montage / Mise en service	es	Montaje / Puesta en marcha		
		Igångkörning		Asennusohje / Käyttöönotto	tr	Montaj / Devreye alma





Frequenzbereich / Frequency band / Bande de fréquences / Frekvens band / Frequentieband / Banda di frequenza / Banda de frecuencia / Taajuus / Frekvensbånd / Kmitočtové pásmo / Εύρος συχνότητας / Frekans aralıǵı	2.4 GHz
Max. Sendeleistung / Max. transmission power / Puissance de transmission max. / Max. överföringseffekt / Max. zendvermogen / Max potenza di trasmissione / Máx. energia de transmisión / Maksimi lähetysteho / Maks. sendestyrke / Maximální radiofrekvenční výkon / Μέγιστη ισχύς μετάδοσης / Maks. iletim gücü	< 8 dBm

<p>de Vereinfachte EU-Konformitätserklärung</p> <p>Hiermit erklärt Siemens Switzerland Ltd, dass der Funkanlagentyp SSA911.01ZB der Richtlinie 2014/53/EU entspricht. Der vollständige Text der EU-Konformitätserklärung ist unter der folgenden Internetadresse verfügbar: https://siemens.com/bt/download.</p>	<p>nl Vereenvoudigde EU-conformiteitsverklaring</p> <p>Siemens Switzerland Ltd verklaart hierbij dat het type radioapparatuur SSA911.01ZB conform Richtlijn 2014/53/EU is. De volledige tekst van de EU-conformiteitsverklaring kan worden geraadpleegd op het volgende internetadres: https://siemens.com/bt/download.</p>	<p>da Forenklet EU-overensstemmelseserklæring</p> <p>Hermed erklærer Siemens Switzerland Ltd, at radioudstyrstypen SSA911.01ZB er i overensstemmelse med direktiv 2014/53/EU. EU-overensstemmelseserklæringens fulde tekst kan findes på følgende internetadresse: https://siemens.com/bt/download.</p>
---	--	--

<p>en Simplified EU Declaration of Conformity</p> <p>Hereby, Siemens Switzerland Ltd declares that the radio equipment type SSA911.01ZB is in compliance with Directive 2014/53/EU. The full text of the EU declaration of conformity is available at the following internet address: https://siemens.com/bt/download.</p>	<p>it Dichiarazione di conformità UE semplificata</p> <p>Il fabbricante, Siemens Switzerland Ltd, dichiara che il tipo di apparecchiatura radio SSA911.01ZB è conforme alla direttiva 2014/53/UE. Il testo completo della dichiarazione di conformità UE è disponibile al seguente indirizzo Internet: https://siemens.com/bt/download.</p>	<p>cs Zjednodušené EU prohlášení o shodě</p> <p>Tímto Siemens Switzerland Ltd prohlašuje, že typ rádiového zařízení SSA911.01ZB je v souladu se směrnicí 2014/53/EU. Úplné znění EU prohlášení o shodě je k dispozici na této internetové adrese: https://siemens.com/bt/download.</p>
---	--	---

<p>fr Déclaration UE de conformité simplifiée</p> <p>Le soussigné, Siemens Switzerland Ltd, déclare que l'équipement radioélectrique du type SSA911.01ZB est conforme à la directive 2014/53/UE. Le texte complet de la déclaration UE de conformité est disponible à l'adresse internet suivante: https://siemens.com/bt/download.</p>	<p>es Declaración UE de conformidad simplificada</p> <p>Por la presente, Siemens Switzerland Ltd declara que el tipo de equipo radioeléctrico SSA911.01ZB es conforme con la Directiva 2014/53/UE. El texto completo de la declaración UE de conformidad está disponible en la dirección Internet siguiente: https://siemens.com/bt/download.</p>	<p>el Απλουστευμένη Δήλωση Συμμόρφωσης ΕΕ</p> <p>Με την παρούσα ο/η Siemens Switzerland Ltd, δηλώνει ότι ο ραδιοεξοπλισμός SSA911.01ZB πληροί την οδηγία 2014/53/ΕΕ. Το πλήρες κείμενο της δήλωσης συμμόρφωσης ΕΕ διατίθεται στην ακόλουθη ιστοσελίδα στο διαδίκτυο: https://siemens.com/bt/download.</p>
--	--	--

<p>sv Förenklad EU-försäkran om överensstämmelse</p> <p>Härmed försäkrar Siemens Switzerland Ltd att denna typ av radioutrustning SSA911.01ZB överensstämmer med direktiv 2014/53/EU. Den fullständiga texten till EU-försäkran om överensstämmelse finns på följande webbadress: https://siemens.com/bt/download.</p>	<p>fi Yksinkertaistettu EU-vaatimustenmukaisuusvakuutus</p> <p>Siemens Switzerland Ltd vakuuttaa, että radiolaitetyyppi SSA911.01ZB on direktiivin 2014/53/EU mukainen. EU-vaatimustenmukaisuusvakuutuksen täysimittainen teksti on saatavilla seuraavassa internetosoitteessa: https://siemens.com/bt/download.</p>	<p>tr Basitleştirilmiş AB Uygunluk Beyanı</p> <p>Siemens Switzerland Ltd., SSA911.01ZB telsiz teçhizatının 2014/53 / EU Direktifine uygun olduğunu açıkladı. AB Uygunluk Beyanı'nın tam metni aşağıdaki internet adresinde mevcuttur: https://siemens.com/bt/download.</p>
---	---	---