

# Техническа спецификация за продукт Характеристики

## ATV320U04N4B Честотен регулатор ATV320 - 0.37kW - 380...500V - 3 фазен



### Заглавна страница

Гама на продукта	Altivar Machine ATV320
Продукт или тип компонент	Задвижване с променлива скорост
Специфично приложение на продукта	Complex machines
Вариант	Стандартна версия
Format of the drive	Книга
Монтажен режим	Монтаж на шкаф
Протокол на комуникационния порт	Modbus сериен CANopen
Допълнителна карта	Комуникационен модул, CANopen Комуникационен модул, EtherCAT Комуникационен модул, Profibus DP V1 Комуникационен модул, Profinet Комуникационен модул, Ethernet Powerlink Комуникационен модул, EtherNet/IP Комуникационен модул, DeviceNet
[Us] номинално захранващо напрежение	380...500 V - 15...10 %
Nominal output current	1,5 A
Моторна мощност в kW	0,37 kW за Тежък режим
EMC филтър	Клас C2 EMC вграден филтър
Степен на защита IP	IP20

### Допълнителни устройства

Дискретен номер на вход	7
Вид дискретен вход	STO safe torque off, 24 V DC, съпротивление: 1.5 kOhm #N/A logic inputs, 24 V DC (30 V) DI5 програмируем като импулсен вход: 0...30 kHz, 24 V DC (30 V)
Цифров вход	Положителна логика (източник) Негативна логика (приемник)
Дискретен номер на изход	3
Вид дискретен изход	Open collector #N/A 0...1 kHz 30 V DC 100 mA Open collector #N/A 0...1 kHz 30 V DC 100 mA
Номер на аналогов вход	3
Тип аналогов вход	AI1 напрежение: 0...10 V DC, съпротивление: 30 kOhm, резолюция 10 bits AI2 bipolar differential voltage: +/- 10 V DC, съпротивление: 30 kOhm, резолюция 10 bits AI3 ток: 0...20 mA (or 4-20 mA, x-20 mA, 20-x mA или чрез други начини на конфигурация), съпротивление: 250 Ohm, резолюция 10 bits
Аналогов номер на изход	1
Тип аналогов изход	Софтуерно конфигурируем ток AQ1: 0...20 mA съпротивление 800 Ohm, резолюция 10 bits Софтуерно конфигурируемо напрежение AQ1: 0...10 V DC съпротивление 470 Ohm, резолюция 10 bits

Вид изходи на реле	Конфигурируема логика за реле R1A 1 NO Електрическа устойчивост 100000 цикъла Конфигурируема логика за реле R1B 1 NC Електрическа устойчивост 100000 цикъла Конфигурируема логика за реле R1C Конфигурируема логика за реле R2A 1 NO Електрическа устойчивост 100000 цикъла Конфигурируема логика за реле R2C
Максимален превключвателен ток	Изход на реле R1A, R1B, R1C включено Съпротивителен, Cos phi = 1: 3 A at 250 V AC Изход на реле R1A, R1B, R1C включено Съпротивителен, Cos phi = 1: 3 A at 30 V DC Изход на реле R1A, R1B, R1C, R2A, R2C включено индуктивен, Cos phi = 0,4 и L/R = 7 ms: 2 A at 250 V AC Изход на реле R1A, R1B, R1C, R2A, R2C включено индуктивен, Cos phi = 0,4 и L/R = 7 ms: 2 A at 30 V DC Изход на реле R2A, R2C включено Съпротивителен, Cos phi = 1: 5 A at 250 V AC Изход на реле R2A, R2C включено Съпротивителен, Cos phi = 1: 5 A at 30 V DC
Минимален ток за превключване	Изход на реле R1A, R1B, R1C, R2A, R2C: 5 mA в 24 V DC
Вид достъп	Подчинен CANopen
4 quadrant operation possible	True
Асинхронен мотор управляващ модул	Напрежение/Честота , 5 точки Поточни векторни устройства без сензор, стандартен Напрежение/Честота - Energy Saving, quadratic U/f Поточни векторни устройства без сензор - Energy Saving Напрежение/честота , 2 точки
Профил за управление на синхронен двигател	Vector control without sensor
Максимална изходна честота	0,599 kHz
Преходен свръх въртящ момент	170...200 % Номинален въртящ момент на двигателя
Рампи за забавяне и ускоряване	Линеен U Ш CUS Ramp switching Acceleration/Deceleration ramp adaptation Acceleration/deceleration automatic stop with DC injection
Компенсация на приплъзване	Автоматично какъвто и да е товара Регулируем 0...300 % Not available in voltage/frequency ratio (2 or 5 points)
Превключвателни честоти	2...16 kHz Регулируем 4...16 kHz C фактор на отклонение
Номинална превключвателна честота	4 kHz
Спиране до покой	Чрез DC инжекция
Brake chopper integrated	True
Линеен ток	2,1 A при 380 V (Тежък режим) 1,6 A при 500 V (Тежък режим)
Максимален входящ ток	2,1 A
Maximum output voltage	500 V
Активна мощност	1,4 kVA в 500 V (Тежък режим)
Честота на мрежата	50...60 Hz
Relative symmetric network frequency tolerance	5 %
Прогнозен линеен ток	5 kA
Base load current at high overload	4 A
Енергийно разсейване в W	Вентилатор: 23,0 W при 380 V 4 kHz
With safety function Safely Limited Speed (SLS)	True
With safety function Safe brake management (SBC/SBT)	False
With safety function Safe Operating Stop (SOS)	False
With safety function Safe Position (SP)	False
With safety function Safe programmable logic	False
With safety function Safe Speed Monitor (SSM)	False
With safety function Safe Stop 1 (SS1)	True
With sft fct Safe Stop 2 (SS2)	False
With safety function Safe torque off (STO)	True

With safety function Safely Limited Position (SLP)	False
With safety function Safe Direction (SDI)	False
Тип защита	Фазово входно прекъсване: Задвижване Свръх ток между изходните фази и земята: Задвижване Защита от прегряване: Задвижване Късо между моторни фази: Задвижване Термична защита: Задвижване
Широчина	45,0 mm
Височина	325,0 mm
Дълбочина	245,0 mm
Тегло на продукта	2,5 kg

## Околна среда

Работно положение	Вертикална +/- 10 градуса
Продуктови сертификати	CE ATEX NOM ГОСТ EAC RCM KC
Маркировка	CE ATEX UL CSA EAC RCM
Стандарти	EN/IEC 61800-5-1
Електромагнитна съвместимост	Тест за устойчивост на електростатичен разряд Ниво 3 съответстващ на IEC 61000-4-2 Изпитване за устойчивост на електромагнитно поле с из Ниво 3 съответстващ на IEC 61000-4-3 Тест за устойчивост на електрически преход/разрушаван Ниво 4 съответстващ на IEC 61000-4-4 1.2/50 мсек - 8/20 мз тест за устойчивост на пикове Ниво 3 съответстващ на IEC 61000-4-5 Тест за устойчивост на радио честоти Ниво 3 съответстващ на IEC 61000-4-6 Тест за устойчивост на прекъсвания и прекъсвания съответстващ на IEC 61000-4-11
Environmental class (during operation)	Class 3C3 according to IEC 60721-3-3 Class 3S2 according to IEC 60721-3-3
Maximum acceleration under shock impact (during operation)	150 m/s <sup>2</sup> at 11 ms
Maximum acceleration under vibrational stress (during operation)	10 m/s <sup>2</sup> at 13...200 Hz
Maximum deflection under vibratory load (during operation)	1.5 mm at 2...13 Hz
Permitted relative humidity (during operation)	Class 3K5 according to EN 60721-3
Ниво на охлаждане	9,4 m <sup>3</sup> /h
Категория на защита	III
Обратна връзка	Регулируем PID регулатор
Точна скорост	+/- 10 % of nominal slip 0.2 Tn to Tn
Ниво на замърсяване	2
Ambient air transport temperature	-25...70 °C
Температура на околния въздух при работа	-10...50 °C Без отклонение 50...60 °C С фактор на отклонение
Температура на околната среда за съхранени	-25...70 °C

## Опаковъчни единици

Unit Type of Package 1	PCE
Number of Units in Package 1	1
Package 1 Height	8,5 cm
Package 1 Width	27,5 cm
Package 1 Length	32,5 cm

Package 1 Weight	2,26 kg
Unit Type of Package 2	P06
Number of Units in Package 2	24
Package 2 Height	75 cm
Package 2 Width	60 cm
Package 2 Length	80 cm
Package 2 Weight	68,848 kg
Package 3 Height	80 cm

## Устойчивост на офертата

Статус на офертата за устойчиво развитие	Продукт Green Premium
Регламенти на REACH	<a href="#">Декларация На REACH</a>
Директивата за ограничението на опасните вещества на ЕС	Проактивно съответствие (продукт извън правния обхват на Директивата за ограничението на опасните вещества на ЕС) <a href="#">Декларация на Директивата за ограничението на опасните вещества на ЕС</a>
Без живак	Да
Информация за освобождаване от RoHS	<a href="#">Да</a>
Регламент на Китай относно RoHS	<a href="#">Декларация На Китай Относно RoHS</a>
Оповестяване за опазване на околната среда	<a href="#">Екологичен Профил На Продукт</a>
Профил на циркулярност	<a href="#">Информация За Излизане От Употреба</a>
WEEE	При прекратяване на употребата този продукт трябва да бъде премахнат в рамките на пазара на Европейския съюз, като се следват специфичните изисквания за събиране на отпадъци, така че той никога да не се озове в кофи за боклук.
Възможност за обновяване	Налични са обновени компоненти

Техническа  
спецификация за продукт  
Dimensions Drawings

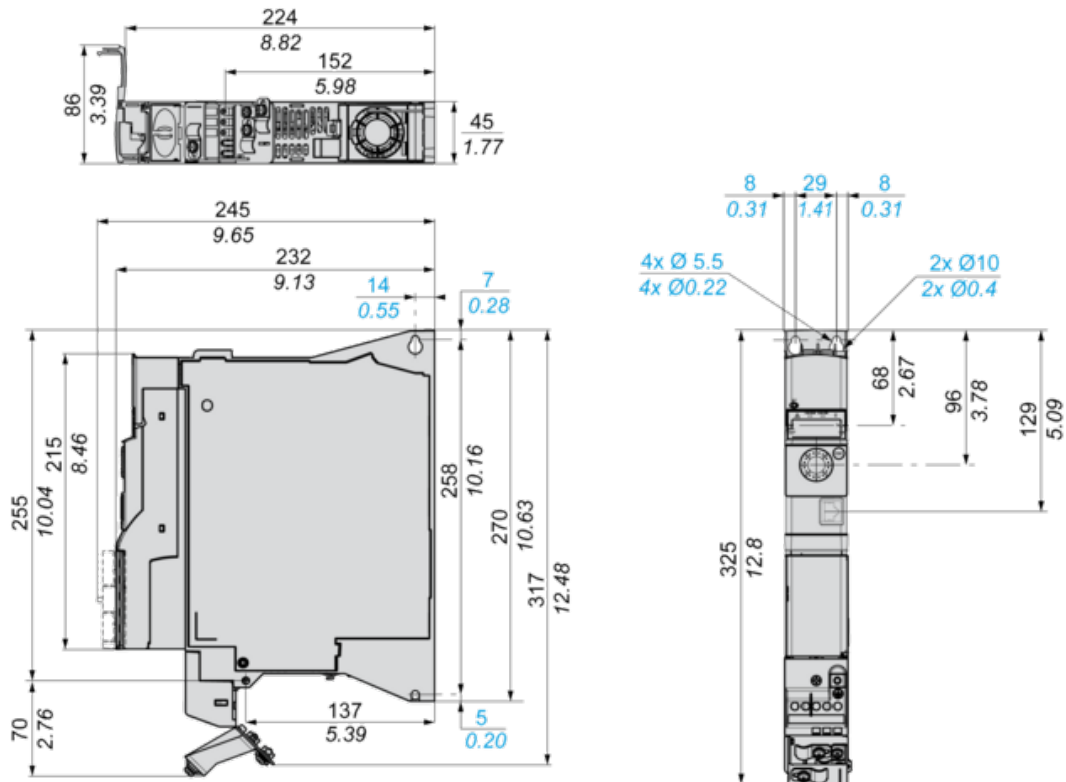
ATV320U04N4B

Dimensions

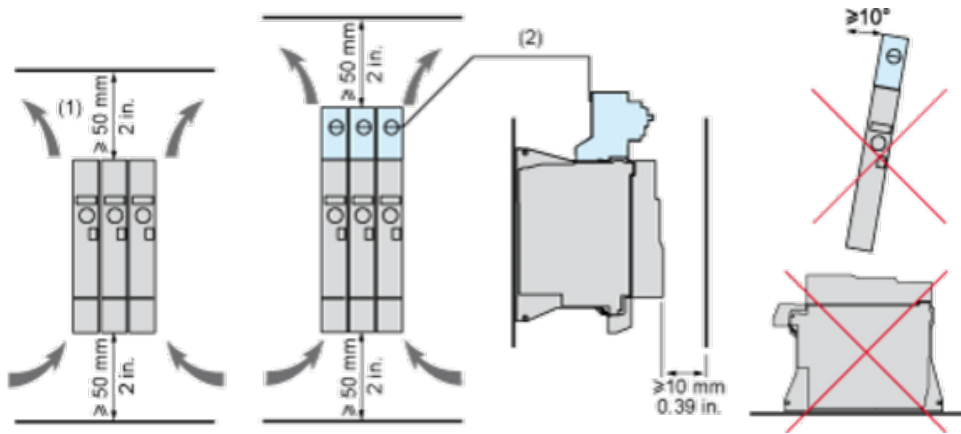
Bottom, Right and Front View

$\frac{\text{mm}}{\text{in.}}$

$\frac{\text{mm}}{\text{in.}}$



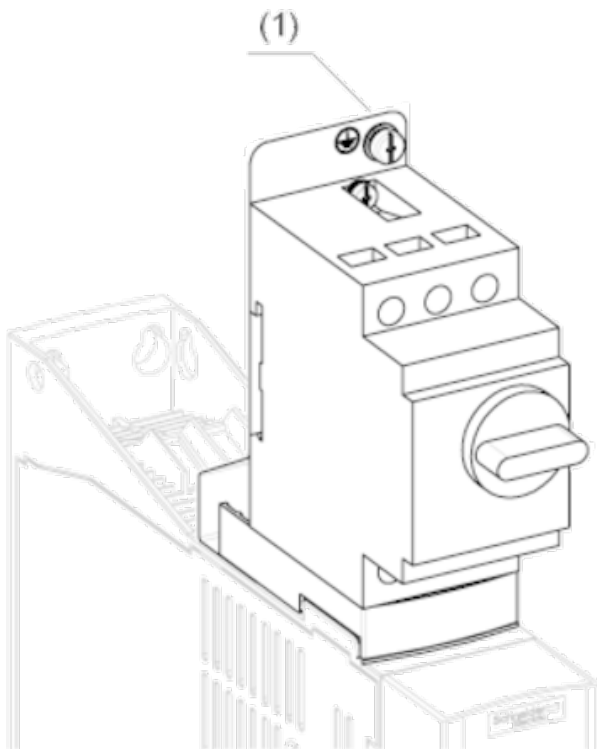
Mounting and Clearance



- (1) Minimum value corresponding to thermal constraints.
- (2) Optional GV2 circuit-breaker

Option: Protection Device, GV2 circuit-breaker

NOTE: The product overall height dimension, including GV2 adapter and EMC plate mounted, becomes 424 mm (16.7 in.) instead of 325 mm (12.80 in.)

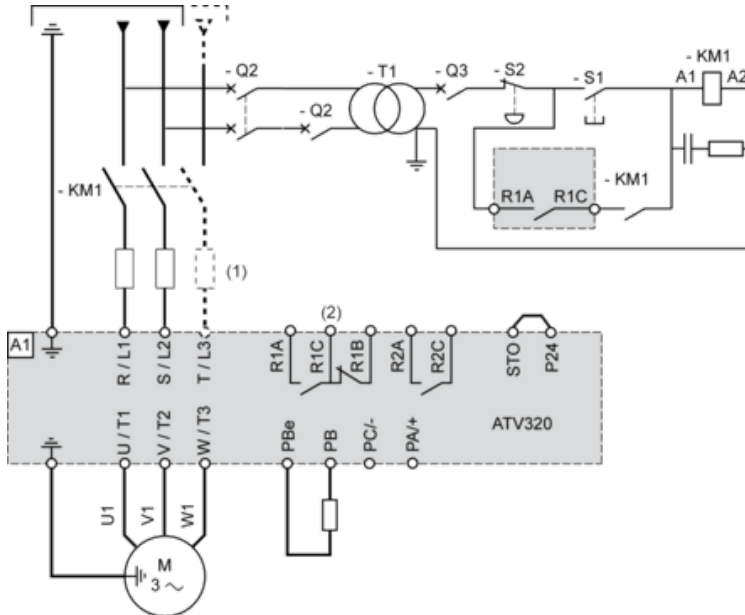


- (1) Ground screw (HS type 2 - 5x12)

Connection Diagrams

Diagram with Line Contactor

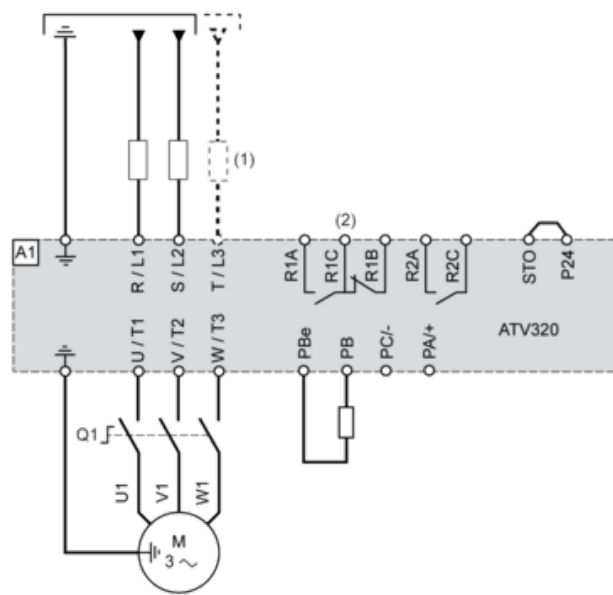
Connection diagrams conforming to standards ISO13849 category 1 and IEC/EN 61508 capacity SIL1, stopping category 0 in accordance with standard IEC/EN 60204-1.



- (1) Line choke (if used)
- (2) Fault relay contacts, for remote signaling of drive status

Diagram with Switch Disconnect

Connection diagrams conforming to standards EN 954-1 category 1 and IEC/EN 61508 capacity SIL1, stopping category 0 in accordance with standard IEC/EN 60204-1.



- (1) Line choke (if used)
- (2) Fault relay contacts, for remote signaling of drive status

Control Connection Diagram in Source Mode



- (1) Analog output
- (2) Analog inputs
- (3) Reference potentiometer (10 kOhm maxi)
- (4) Digital inputs

## Digital Inputs Wiring

The logic input switch (SW1) is used to adapt the operation of the logic inputs to the technology of the programmable controller outputs. Switch SW1 set to “Source” position and use of the output power supply for the DIs.



Switch SW1 set to “Source” position and use of an external power supply for the DIs.



Switch SW1 set to “Sink Int” position and use of the output power supply for the DIs.



Switch SW1 set to “Sink Ext” position and use of an external power supply for the DIs.



ATV320●●●●●B

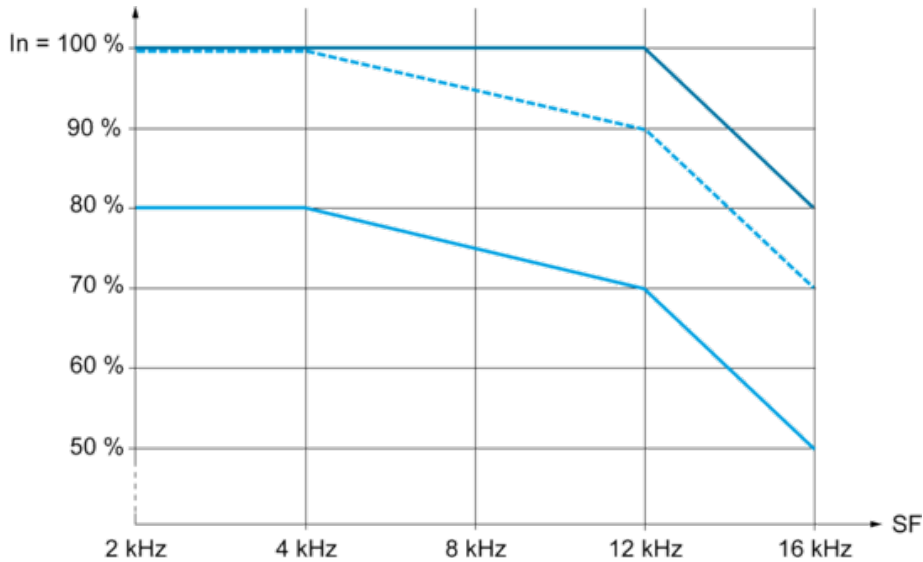


ATV320●●●●●C  
ATV320●●●●●W(S)



Derating Curves

Derating curve for the nominal drive current ( $I_n$ ) as a function of temperature and switching frequency (SF).



- 40 °C (104 °F) - Mounting type A, B and C
- 50 °C (122 °F) - Mounting type A, B and C
- 60 °C (140 °F) - Mounting type B and C

$I_n$  : Nominal Drive Current

SF : Switching Frequency