

Техническа спецификация за продукт Характеристики

ATV340U30N4

Честотен регулатор - 3kW- 400V - 3-фазен -
ATV340



Заглавна страница

Гама на продукта	Altivar Machine ATV340
Продукт или тип компонент	Задвижване с променлива скорост
Специфично приложение на продукта	Machine
Вариант	Стандартна версия
Монтажен режим	Монтаж на шкаф
Протокол на комуникационния порт	Modbus сериен
Допълнителна карта	Комуникационен модул, Profibus DP V1 Комуникационен модул, Profinet Комуникационен модул, DeviceNet Комуникационен модул, CANopen Комуникационен модул, EtherCAT
Мрежов брой фази	3 фази
Честота на захранването	50...60 Hz +/- 5 %
[Us] номинално захранващо напрежение	380...480 V - 15...10 %
Nominal output current	7,2 A
Моторна мощност в kW	4 KW за нормално мито 3 kW за Тежък режим
Моторна мощност в hp	3 Hp за Тежък режим 5 hp за нормално мито
EMC филтър	Class C3 EMC filter integrated
Степен на защита IP	IP20

Допълнителни устройства

Дискретен номер на вход	5
Вид дискретен вход	PT1 програмираем като импулсен вход: 0...30 kHz, 24 V DC (30 V) DI1...DI5 safe torque off, 24 V DC (30 V), съпротивление: 3.5 kOhm програмираем
Number of preset speeds	16 предварително зададени скорости
Дискретен номер на изход	2,0
Вид дискретен изход	Programmable output DQ1, DQ2 30 V DC 100 mA
Номер на аналогов вход	2
Тип аналогов вход	AI1 софтуерно конфигурируем ток: 0...20 mA, съпротивление: 250 Ohm, резолюция 12 bits AI1 #N/A AI1 софтуерно конфигурируемо напрежение: 0...10 V DC, съпротивление: 31.5 kOhm, резолюция 12 bits AI2 софтуерно конфигурируемо напрежение: - 10...10 V DC, съпротивление: 31.5 kOhm, резолюция 12 bits
Аналогов номер на изход	2
Тип аналогов изход	Софтуерно конфигурируемо напрежение AQ1: 0...10 V DC съпротивление 470 Ohm, резолюция 10 bits Софтуерно конфигурируем ток AQ1: 0...20 mA съпротивление 500 Ohm, резолюция 10 bits
Номер на реле	2

Изходно напрежение	<= захранващо напрежение
Вид изходи на реле	Изходи на реле R1A Изходи на реле R1C Електрическа устойчивост 100000 цикъла Изходи на реле R2A Изходи на реле R2C Електрическа устойчивост 100000 цикъла
Максимален превключвателен ток	Изход на реле R1C включено Съпротивителен, Cos phi = 1: 3 A at 250 V AC Изход на реле R1C включено Съпротивителен, Cos phi = 1: 3 A at 30 V DC Изход на реле R1C включено индуктивен, Cos phi = 0,4 и L/R = 7 ms: 2 A at 250 V AC Изход на реле R1C включено индуктивен, Cos phi = 0,4 и L/R = 7 ms: 2 A at 30 V DC Изход на реле R2C включено Съпротивителен, Cos phi = 1: 5 A at 250 V AC Изход на реле R2C включено Съпротивителен, Cos phi = 1: 5 A at 30 V DC Изход на реле R2C включено индуктивен, Cos phi = 0,4 и L/R = 7 ms: 2 A at 250 V AC Изход на реле R2C включено индуктивен, Cos phi = 0,4 и L/R = 7 ms: 2 A at 30 V DC
Минимален ток за превключване	Изход на реле R1B: 5 mA в 24 V DC Изход на реле R2C: 5 mA в 24 V DC
Физически интерфейс	2-проводника RS 485
Тип конектор	1 RJ45
Вид достъп	Подчинен Modbus RTU
Скорост на предаване	4.8 kbit/s 9.6 kbit/s 19.2 kbit/s #N/A
Предавателна рамка	RTU
Брой адреси	1...247
Формат на данните	8 bits, configurable odd, even or no parity
Тип на поляризацията	Без съпротивление
4 quadrant operation possible	True
Асинхронен мотор управляващ модул	Стандарт за въртящ момент Оптимизиран режим на въртящ момент Стандарт за постоянен въртящ момент
Профил за управление на синхронен двигател	Reluctance motor Перманентен магнитен мотор
Ниво на замърсяване	2 в съответствие с EN/IEC 61800-5-1
Максимална изходна честота	0,599 kHz
Рампи за забавяне и ускоряване	Linear adjustable separately from 0.01...9999 s S, U или персонализирано
Компенсация на приплъзване	#N/A Може да се потисне Автоматично какъвто и да е товара Регулируем
Превключвателни честоти	2...16 kHz Регулируем #N/A С фактор на отклонение
Номинална превключвателна честота	4 kHz
Спиране до покой	Чрез DC инжекция
Brake chopper integrated	True
Линеен ток	8,6 A при 380 V (нормално мито) 6,8 A при 480 V (нормално мито) 10,7 A при 380 V (Тежък режим) 8,5 A при 480 V (Тежък режим)
Линеен ток	10,7 A при 380 V without line choke (Тежък режим) 8,5 A при 480 V without line choke (Тежък режим) 8,6 A при 380 V with external line choke (нормално мито) 6,8 A при 480 V with external line choke (нормално мито) 6,6 A при 380 V with external line choke (Тежък режим) 5,3 A при 480 V with external line choke (Тежък режим)
Максимален входящ ток	10,7 A
Maximum output voltage	480 V
Активна мощност	6,7 kVA в 480 V (нормално мито) 7,1 kVA в 480 V (Тежък режим)
Максимален преходен ток	10,2 A в течение на 60 s (нормално мито) 12,6 A в течение на 2 s (нормално мито) 13 A в течение на 2 s (Тежък режим) 11 A в течение на 60 s (Тежък режим)

Електрическо свързване	Винтова клема 1.5...4 mm ² за line side Винтова клема 4...6 mm ² за DC bus Винтова клема 1.5...4 mm ² за Мотор Винтова клема 0.2...2.5 mm ² за Контрол
Прогнозен линеен ток	5 kA
Base load current at high overload	7,2 A
Base load current at low overload	9,3 A
Енергийно разсейване в W	Естествена конвекция: 78 W при 380 V 4 kHz (Тежък режим) Принудително конвертиране: 78 W при 380 V 4 kHz (Тежък режим) Естествена конвекция: 96 W при 380 V 4 kHz (нормално мито) Принудително конвертиране: 96 W при 380 V 4 kHz (нормално мито)
Електрическо свързване	Страна на линията: Винтова клема 1.5...4 mm ² AWG 14...AWG 12 DC bus: Винтова клема 4...6 mm ² AWG 12...AWG 10 Мотор: Винтова клема 1.5...4 mm ² AWG 14...AWG 12 Контрол: Винтова клема 0.2...2.5 mm ² AWG 24...AWG 12
With safety function Safely Limited Speed (SLS)	True
With safety function Safe brake management (SBC/SBT)	True
With safety function Safe Operating Stop (SOS)	False
With safety function Safe Position (SP)	False
With safety function Safe programmable logic	False
With safety function Safe Speed Monitor (SSM)	False
With safety function Safe Stop 1 (SS1)	True
With sft fct Safe Stop 2 (SS2)	False
With safety function Safe torque off (STO)	True
With safety function Safely Limited Position (SLP)	False
With safety function Safe Direction (SDI)	False
Тип защита	Термична защита: Мотор Safe torque off: Мотор #N/A: Мотор Термична защита: Задвижване Safe torque off: Задвижване Прегряване: Задвижване Пренапрежение: Задвижване #N/A: Задвижване #N/A: Задвижване #N/A: Задвижване Късо между моторни фази: Задвижване #N/A: Задвижване #N/A: Задвижване #N/A: Задвижване #N/A: Задвижване Линейно захранващо наднапрежение: Задвижване #N/A: Задвижване #N/A: Задвижване #N/A: Задвижване Прекъсване на управляващата верига: Задвижване
Широчина	85,0 mm
Височина	270,0 mm
Дълбочина	232,5 mm
Тегло на продукта	2,1 kg
Продължителен изходен ток	9,3 A в 4 kHz за нормално мито 7,2 A в 4 kHz за Тежък режим

Околна среда

Допустима надморска височина	<= 3000 m with current derating above 1000m
Работно положение	Вертикална +/- 10 градуса
Продуктови сертификати	UL CSA TÜV EAC CTick
Маркировка	CE
Стандарти	EN/IEC 61800-3 EN/IEC 61800-5-1 IEC 60721-3 IEC 61508 IEC 13849-1 UL 618000-5-1 #N/A
Начин на сглобяване	C радиатор
Електромагнитна съвместимост	Тест за устойчивост на електростатичен разряд Ниво 3 съответстващ на IEC 61000-4-2 Изпитване за устойчивост на електромагнитно поле с из Ниво 3 съответстващ на IEC 61000-4-3 Тест за устойчивост на електрически преход/разрушаван Ниво 4 съответстващ на IEC 61000-4-4 1.2/50 мсек - 8/20 мз тест за устойчивост на пикове Ниво 3 съответстващ на IEC 61000-4-5 Тест за устойчивост на радио честоти Ниво 3 съответстващ на IEC 61000-4-6
Environmental class (during operation)	Class 3C3 according to IEC 60721-3-3 Class 3S3 according to IEC 60721-3-3
Maximum acceleration under shock impact (during operation)	70 m/s ² at 22 ms
Maximum acceleration under vibrational stress (during operation)	5 m/s ² at 9...200 Hz
Maximum deflection under vibratory load (during operation)	1.5 mm at 2...9 Hz
Permitted relative humidity (during operation)	Class 3K5 according to EN 60721-3
Ниво на охлаждане	19,0 m ³ /h
Тип охлаждане	Принудително конвертиране
Категория на защита	Class III
Обратна връзка	Регулируем PID регулатор
Ниво на шум	51,2 dB
Ниво на замърсяване	2
Ambient air transport temperature	-40...70 °C
Температура на околния въздух при работа	-15...50 °C Без отклонение (vertical position) 50...60 °C С фактор на отклонение (vertical position)
Температура на околната среда за съхранени	-40...70 °C
Разединяване	Между захранване и управляващи клеми

Опаковъчни единици

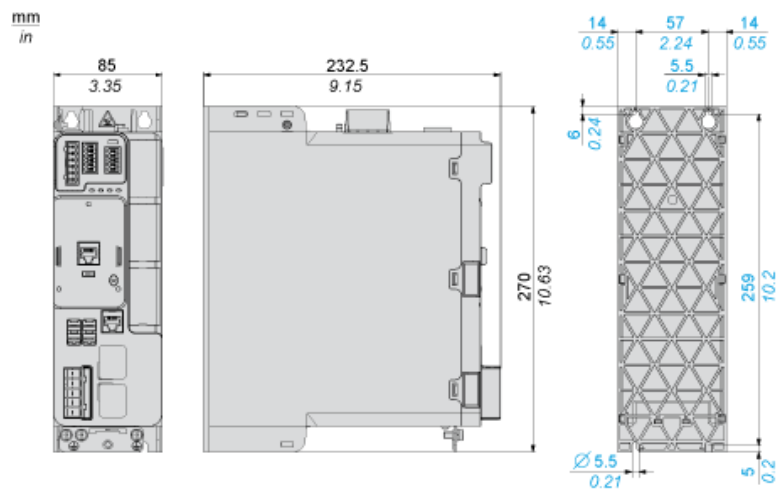
Unit Type of Package 1	PCE
Number of Units in Package 1	1
Package 1 Height	11 cm
Package 1 Width	37 cm
Package 1 Length	32 cm
Package 1 Weight	2,9 kg
Unit Type of Package 2	P06
Number of Units in Package 2	14
Package 2 Height	75 cm
Package 2 Width	60 cm
Package 2 Length	80 cm
Package 2 Weight	53,04 kg
Package 3 Height	80 cm

Устойчивост на офертата

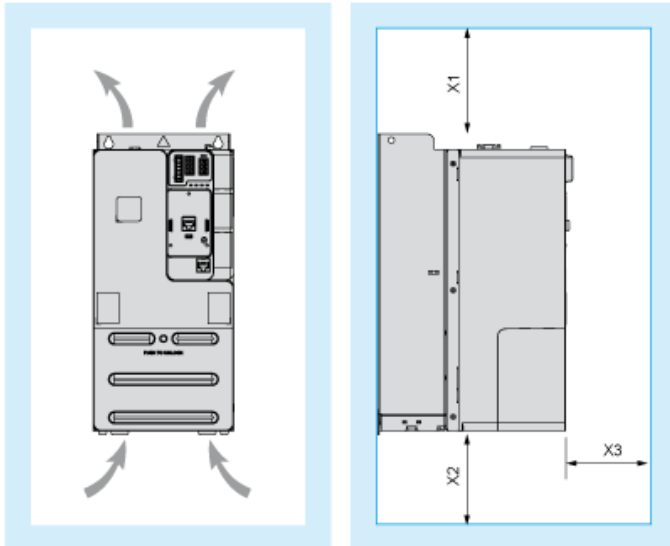
Статус на офертата за устойчиво развитие	Продукт Green Premium
Регламенти на REACH	Декларация На REACH
Директивата за ограничението на опасните вещества на ЕС	Проактивно съответствие (продукт извън правния обхват на Директивата за ограничението на опасните вещества на ЕС) Декларация на Директивата за ограничението на опасните вещества на ЕС
Без живак	Да
Информация за освобождаване от RoHS	Да
Регламент на Китай относно RoHS	Декларация На Китай Относно RoHS
Оповестяване за опазване на околната среда	Екологичен Профил На Продукт
Профил на циркулярност	Информация За Излизане От Употреба
WEEE	При прекратяване на употребата този продукт трябва да бъде премахнат в рамките на пазара на Европейския съюз, като се следват специфичните изисквания за събиране на отпадъци, така че той никога да не се озове в кофи за боклук.
Възможност за обновяване	Налични Са Обновени Компоненти

Dimensions

Views: Front - Left - Rear



Clearance



Dimensions in mm

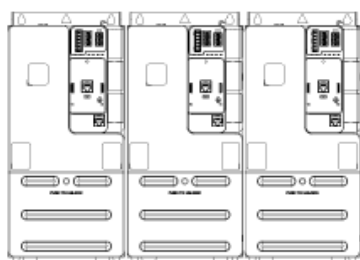
X1	X2	X3
≥ 100	≥ 100	≥ 60

Dimensions in in.

X1	X2	X3
≥ 3.94	≥ 3.94	≥ 2.36

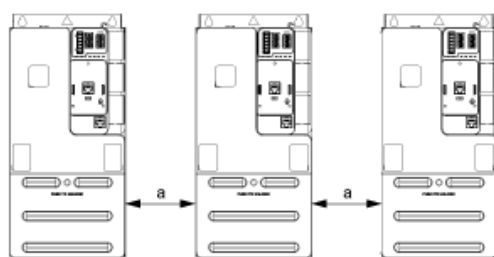
Mounting Types

Mounting Type A: Side by Side IP20



Possible, at ambient temperature ≤ 50 °C (122 °F)

Mounting Type B: Individual IP20

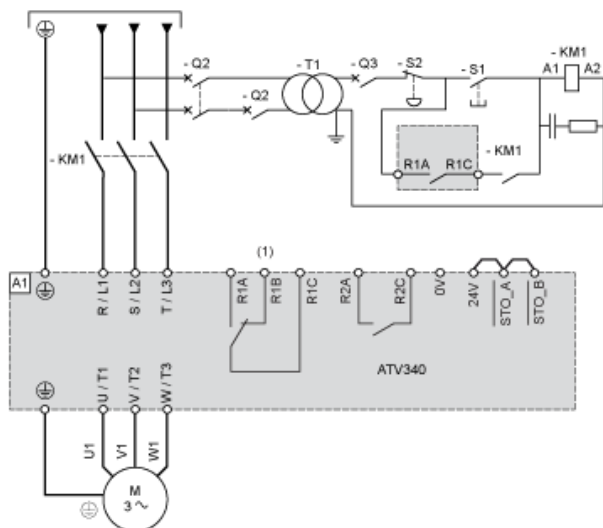


a ≥ 50 mm (1.97 in.) from 50...60°C, no restriction below 50°C

Connections and Schema

Three-phase Power Supply with Upstream Breaking via Line Contactor Without Safety Function STO

Connection diagrams conforming to standards ISO13849 category 1 and IEC/EN 61508 capacity SIL1, stopping category 0 in accordance with standard IEC/EN 60204-1.



(1) Use relay output R1 set to operating state Fault to switch Off the product once an error is detected.

A1 : Drive

KM1 :Line Contactor

Q2, Q3 : Circuit breakers

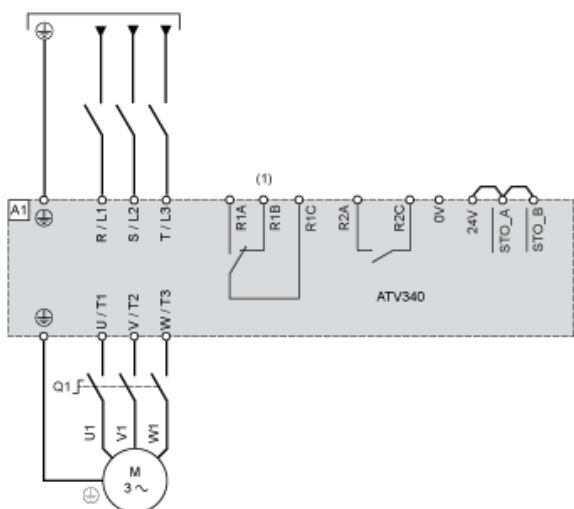
S1 :

S1 : Pushbutton

S2 : Emergency stop

T1 : Transformer for control part

Three-phase Power Supply With Downstream Breaking via Switch Disconnecter



(1) Use relay output R1 set to operating state Fault to switch Off the product once an error is detected.

A1 : Drive

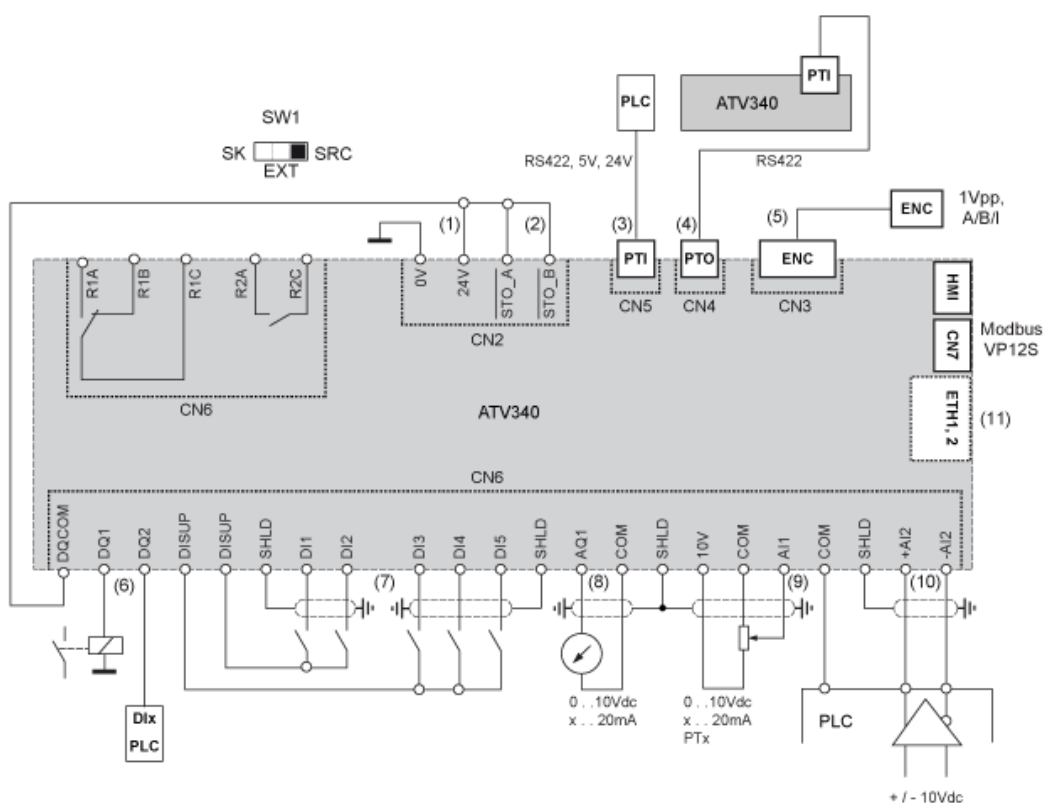
Q1 : Switch disconnecter

Sensor Connection



It is possible to connect either 1 or 3 sensors on terminals AI1.

Control Block Wiring Diagram

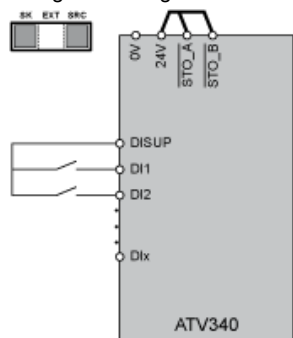


- (1) 24V supply (STO)
 - (2) STO - Safe Torque Off
 - (3) PTI - Pulse Train In
 - (4) PTO - Pulse Train Out
 - (5) Motor Encoder connection
 - (6) Digital outputs
 - (7) Digital inputs
 - (8) Analog output
 - (9) Analog input
 - (10) Differential Analog Input
 - (11) Ethernet port (only on Ethernet drive version)
- SW1 Sink/Source switch
 R1A, Fault relay
 R1B,
 R1C :
 R2A, Sequence relay
 R2C :

Digital Inputs Wiring

Digital Inputs: Internal Supply

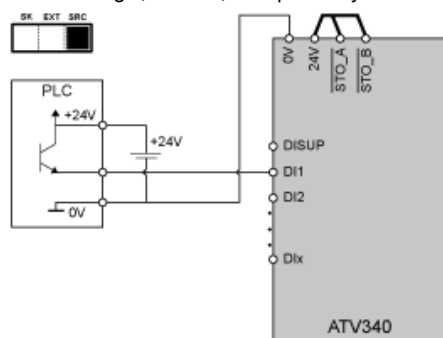
Using DISUP Signal



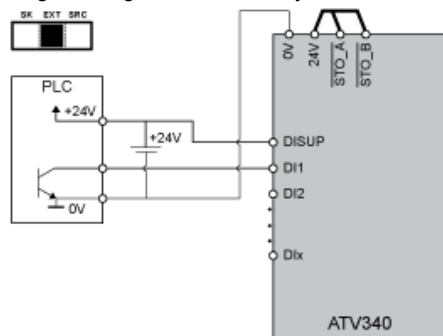
In SRC position DISUP outputs 24 V. In SK position DISUP is connected to 0 V.

Digital Inputs: External Supply

Positive Logic, Source, European Style

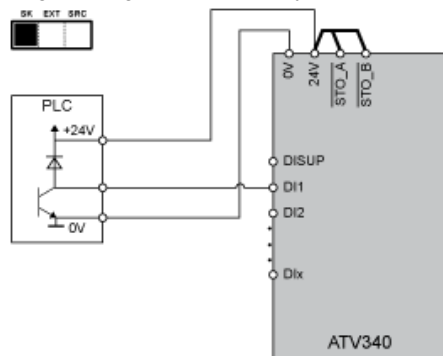


Negative Logic, Sink, Asian Style



Digital Inputs: Internal supply

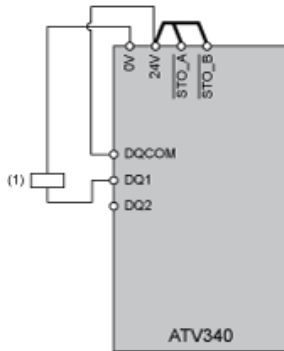
Negative Logic, Sink, Asian Style



Digital Outputs Wiring

Digital Outputs: Internal Supply

Positive Logic, Source, European Style, DQCOM to +24V



(1) Relay or valve

Negative Logic, Sink, Asian Style, DQCOM to 0V



(1) Relay or valve

Digital Outputs: External Supply

Positive Logic, Source, European Style, DQCOM to +24V



(1) Relay or valve

Negative Logic, Sink, Asian Style, DQCOM to 0V



(1) Relay or valve

Open Loop Applications



- 1 : Self-cooled motor: continuous useful torque
- 2 : Force-cooled motor: continuous useful torque
- 3 : Overtorque for 60 s maximum
- 4 : Transient overtorque for 2 s maximum
- 5 : Torque in overspeed at constant power

Closed Loop Applications



- 1 : Self-cooled motor: continuous useful torque
- 2 : Force-cooled motor: continuous useful torque
- 3 : Overtorque for 60 s maximum
- 4 : Transient overtorque for 2 s maximum
- 5 : Torque in overspeed at constant power