

Техническа спецификация за продукт

Характеристики

ATV340D30N4E

Честотен регулатор - 30kW- 400V - 3-фазен - ATV340 Ethernet



Заглавна страница

Гама на продукта	Altivar Machine ATV340
Продукт или тип компонент	Задвижване с променлива скорост
Специфично приложение на продукта	Machine
Вариант	Стандартна версия
Монтажен режим	Стенен монтаж
Протокол на комуникационния порт	EtherNet/IP Modbus TCP Modbus сериен
Допълнителна карта	Комуникационен модул, Profinet Комуникационен модул, DeviceNet Комуникационен модул, CANopen Комуникационен модул, EtherCAT
Мрежов брой фази	3 фази
Честота на захранването	50...60 Hz +/- 5 %
[Us] номинално захранващо напрежение	380...480 V - 15...10 %
Nominal output current	61,5 A
Моторна мощност в kW	37 KW за нормално мито 30 kW за Тежък режим
Моторна мощност в hp	50 Hp за нормално мито 40 hp за Тежък режим
EMC филтър	Class C3 EMC filter integrated
Степен на защита IP	IP20
Степен на защита	UL type 1

Допълнителни устройства

Дискретен номер на вход	8
Вид дискретен вход	PTI safe torque off: 0...30 kHz, 24 V DC (30 V) DI1...DI5 програмируем като импулсен вход, 24 V DC (30 V), съпротивление: 3.5 kOhm програмируем
Number of preset speeds	16 предварително зададени скорости
Дискретен номер на изход	1,0
Вид дискретен изход	Programmable output DQ1, DQ2 30 V DC 100 mA
Номер на аналогов вход	3
Тип аналогов вход	AI1 софтуерно конфигурируем ток: 0...20 mA, съпротивление: 250 Ohm, резолюция 12 bits AI1 #N/A AI1 софтуерно конфигурируемо напрежение: 0...10 V DC, съпротивление: 31.5 kOhm, резолюция 12 bits AI2 софтуерно конфигурируемо напрежение: - 10...10 V DC, съпротивление: 31.5 kOhm, резолюция 12 bits
Аналогов номер на изход	2

Информацията, представена в тази документация, съдържа общи описания и/или технически характеристики на експлоатационните качества на съдържаните се в нея продукти. Тази документация няма за цел замаяната и няма да се използва за определянето на пригодността или надеждността на тези продукти за специфични потребителски приложения. Задължение на всеки такъв потребител или интегратор е да направи подходящия и цялостен анализ на риска, оценката и излизване на продуктите по отношение на тяхното специфично приложение или употреба. Нито Schneider Electric Industries SAS, нито неговите свързани лица или филиали са отговорни или могат да бъдат подведени под отговорност за злоупотреба със съдържанието на тази информация.

Тип аналогов изход	Софтуерно конфигурируемо напрежение #N/A: 0...10 V DC съпротивление 470 Ohm, резолюция 10 bits Софтуерно конфигурируем ток #N/A: 0...20 mA съпротивление 500 Ohm, резолюция 10 bits
Номер на реле	3
Изходно напрежение	<= захранващо напрежение
Вид изходи на реле	Изходи на реле R1A Изходи на реле R1C Електрическа устойчивост 100000 цикъла Изходи на реле R2A Изходи на реле R2C Електрическа устойчивост 100000 цикъла
Максимален превключвателен ток	Изход на реле R1C включено Съпротивителен, Cos phi = 1: 3 A at 250 V AC Изход на реле R1C включено Съпротивителен, Cos phi = 1: 3 A at 30 V DC Изход на реле R1C включено индуктивен, Cos phi = 0,4 и L/R = 7 ms: 2 A at 250 V AC Изход на реле R1C включено индуктивен, Cos phi = 0,4 и L/R = 7 ms: 2 A at 30 V DC Изход на реле R2C включено Съпротивителен, Cos phi = 1: 5 A at 250 V AC Изход на реле R2C включено Съпротивителен, Cos phi = 1: 5 A at 30 V DC Изход на реле R2C включено индуктивен, Cos phi = 0,4 и L/R = 7 ms: 2 A at 250 V AC Изход на реле R2C включено индуктивен, Cos phi = 0,4 и L/R = 7 ms: 2 A at 30 V DC
Минимален ток за превключване	Изход на реле R1B: 5 mA в 24 V DC Изход на реле R2C: 5 mA в 24 V DC
Физически интерфейс	2-проводника RS 485
Тип конектор	3 RJ45
Вид достъп	Подчинен Modbus RTU Подчинен Modbus TCP
Скорост на предаване	4.8 kbit/s 9.6 kbit/s 19.2 kbit/s #N/A
Предавателна рамка	RTU
Брой адреси	1...247
Формат на данните	8 bits, configurable odd, even or no parity
Тип на поляризацията	Без съпротивление
4 quadrant operation possible	True
Асинхронен мотор управляващ модул	Стандарт за въртящ момент Оптимизиран режим на въртящ момент Стандарт за постоянен въртящ момент
Профил за управление на синхронен двигател	Reluctance motor Перманентен магнитен мотор
Ниво на замърсяване	2 в съответствие с EN/IEC 61800-5-1
Максимална изходна честота	0,599 kHz
Рампи за забавяне и ускоряване	Linear adjustable separately from 0.01...9999 s S, U или персонализирано
Компенсация на приплъзване	Автоматично какъвто и да е товара #N/A Регулируем Може да се потисне
Превключвателни честоти	2...16 kHz Регулируем 4...16 kHz C фактор на отклонение
Номинална превключвателна честота	4 kHz
Спиране до покой	Чрез DC инжекция
Brake chopper integrated	True
Линеен ток	66,2 A при 380 V (нормално мито) 57,3 A при 480 V (нормално мито) 54,8 A при 380 V (Тежък режим) 48,3 A при 480 V (Тежък режим)
Линеен ток	66,2 A при 380 V with internal line choke (нормално мито) 57,3 A при 480 V with internal line choke (нормално мито) 66,2 A при 380 V with internal line choke (Тежък режим) 57,3 A при 480 V with internal line choke (Тежък режим) 54,8 A 48,3 A
Максимален входящ ток	66,2 A
Maximum output voltage	480 V

Активна мощност	47,6 KVA в 480 V (нормално мито) 40,2 kVA в 480 V (Тежък режим)
Максимален преходен ток	89,4 A в течение на 60 s (нормално мито) 89,4 A в течение на 2 s (нормално мито) 92,3 A в течение на 60 s (Тежък режим) 92,3 A в течение на 2 s (Тежък режим)
Електрическо свързване	Винтова клемма 35...50 mm ² за line side Винтова клемма 25...50 mm ² за DC bus Винтова клемма 35...50 mm ² за Мотор Винтова клемма 0.75...1.5 mm ² за Контрол
Прогнозен линеен ток	50 kA
Base load current at high overload	61,5 A
Base load current at low overload	74,5 A
Енергийно разсейване в W	Естествена конвекция: 77 W при 380 V 4 kHz (Тежък режим) Принудително конвертиране: 640 W при 380 V 4 kHz (Тежък режим) Естествена конвекция: 90 W при 380 V 4 kHz (нормално мито) Принудително конвертиране: 796 W при 380 V 4 kHz (нормално мито)
Електрическо свързване	Страна на линията: Винтова клемма 35...50 mm ² AWG 3...AWG 1 DC bus: Винтова клемма 25...50 mm ² AWG 4...AWG 1 Мотор: Винтова клемма 35...50 mm ² AWG 3...AWG 1 Контрол: Винтова клемма 0.75...1.5 mm ² AWG 18...AWG 16
With safety function Safely Limited Speed (SLS)	True
With safety function Safe brake management (SBC/ SBT)	True
With safety function Safe Operating Stop (SOS)	False
With safety function Safe Position (SP)	False
With safety function Safe programmable logic	False
With safety function Safe Speed Monitor (SSM)	False
With safety function Safe Stop 1 (SS1)	True
With sft fct Safe Stop 2 (SS2)	False
With safety function Safe torque off (STO)	True
With safety function Safely Limited Position (SLP)	False
With safety function Safe Direction (SDI)	False
Тип защита	Термична защита: Мотор Safe torque off: Мотор #N/A: Мотор Термична защита: Задвижване Safe torque off: Задвижване Прегряване: Задвижване Пренапрежение: Задвижване #N/A: Задвижване #N/A: Задвижване #N/A: Задвижване Късо между моторни фази: Задвижване #N/A: Задвижване #N/A: Задвижване Линейно захранващо наднапрежение: Задвижване #N/A: Задвижване #N/A: Задвижване #N/A: Задвижване Прекъсване на управляващата верига: Задвижване
Широчина	213,0 mm
Височина	660,0 mm
Дълбочина	262,0 mm
Тегло на продукта	27,9 kg
Продължителен изходен ток	74,5 A в 4 kHz за нормално мито 61,5 A в 4 kHz за Тежък режим

Околна среда

Допустима надморска височина	<= 4800 m with current derating above 1000m
Работно положение	Вертикална +/- 10 градуса
Продуктови сертификати	UL CSA TÜV EAC CTick
Маркировка	CE
Стандарти	EN/IEC 61800-3 EN/IEC 61800-5-1 IEC 60721-3 IEC 61508 IEC 13849-1 UL 618000-5-1 #N/A #N/A
Maximum THDI	<48 % Цял товар в съответствие с #N/A <48 % 80 % load в съответствие с #N/A
Начин на сглобяване	С радиатор
Електромагнитна съвместимост	Тест за устойчивост на електростатичен разряд Ниво 3 съответстващ на IEC 61000-4-2 Изпитване за устойчивост на електромагнитно поле с из Ниво 3 съответстващ на IEC 61000-4-3 Тест за устойчивост на електрически преход/разрушаван Ниво 4 съответстващ на IEC 61000-4-4 1.2/50 мсек - 8/20 мз тест за устойчивост на пикове Ниво 3 съответстващ на IEC 61000-4-5 Тест за устойчивост на радио честоти Ниво 3 съответстващ на IEC 61000-4-6
Environmental class (during operation)	Class 3C3 according to IEC 60721-3-3 Class 3S3 according to IEC 60721-3-3
Maximum acceleration under shock impact (during operation)	150 m/s ² at 11 ms
Maximum acceleration under vibrational stress (during operation)	10 m/s ² at 13...200 Hz
Maximum deflection under vibratory load (during operation)	1.5 mm at 2...13 Hz
Permitted relative humidity (during operation)	Class 3K5 according to EN 60721-3
Ниво на охлаждане	240,0 m ³ /h
Тип охлаждане	Принудително конвертиране
Категория на защита	Class III
Обратна връзка	Регулируем PID регулатор
Ниво на шум	63,5 dB
Ниво на замърсяване	2
Ambient air transport temperature	-40...70 °C
Температура на околния въздух при работа	-15...50 °C Без отклонение (vertical position) 50...60 °C С фактор на отклонение (vertical position)
Температура на околната среда за съхранени	-40...70 °C
Разединяване	Между захранване и управляващи клеми

Опаковъчни единици

Unit Type of Package 1	PCE
Number of Units in Package 1	1
Package 1 Height	51 cm
Package 1 Width	34 cm
Package 1 Length	84 cm
Package 1 Weight	37 kg
Unit Type of Package 2	PAL
Number of Units in Package 2	1
Package 2 Height	51 cm
Package 2 Width	34 cm
Package 2 Length	84 cm

Package 2 Weight	37 kg
Package 3 Height	53,4 cm

Устойчивост на офертата

Статус на офертата за устойчиво развитие	Продукт Green Premium
Регламенти на REACH	Декларация На REACH
Директивата за ограничението на опасните вещества на ЕС	Проактивно съответствие (продукт извън правния обхват на Директивата за ограничението на опасните вещества на ЕС) Декларация на Директивата за ограничението на опасните вещества на ЕС
Без живак	Да
Информация за освобождаване от RoHS	Да
Регламент на Китай относно RoHS	Декларация На Китай Относно RoHS
Оповестяване за опазване на околната среда	Екологичен Профил На Продукт
Профил на циркулярност	Информация За Излизане От Употреба
WEEE	При прекратяване на употребата този продукт трябва да бъде премахнат в рамките на пазара на Европейския съюз, като се следват специфичните изисквания за събиране на отпадъци, така че той никога да не се озове в кофи за боклук.
Възможност за обновяване	Налични Са Обновени Компоненти

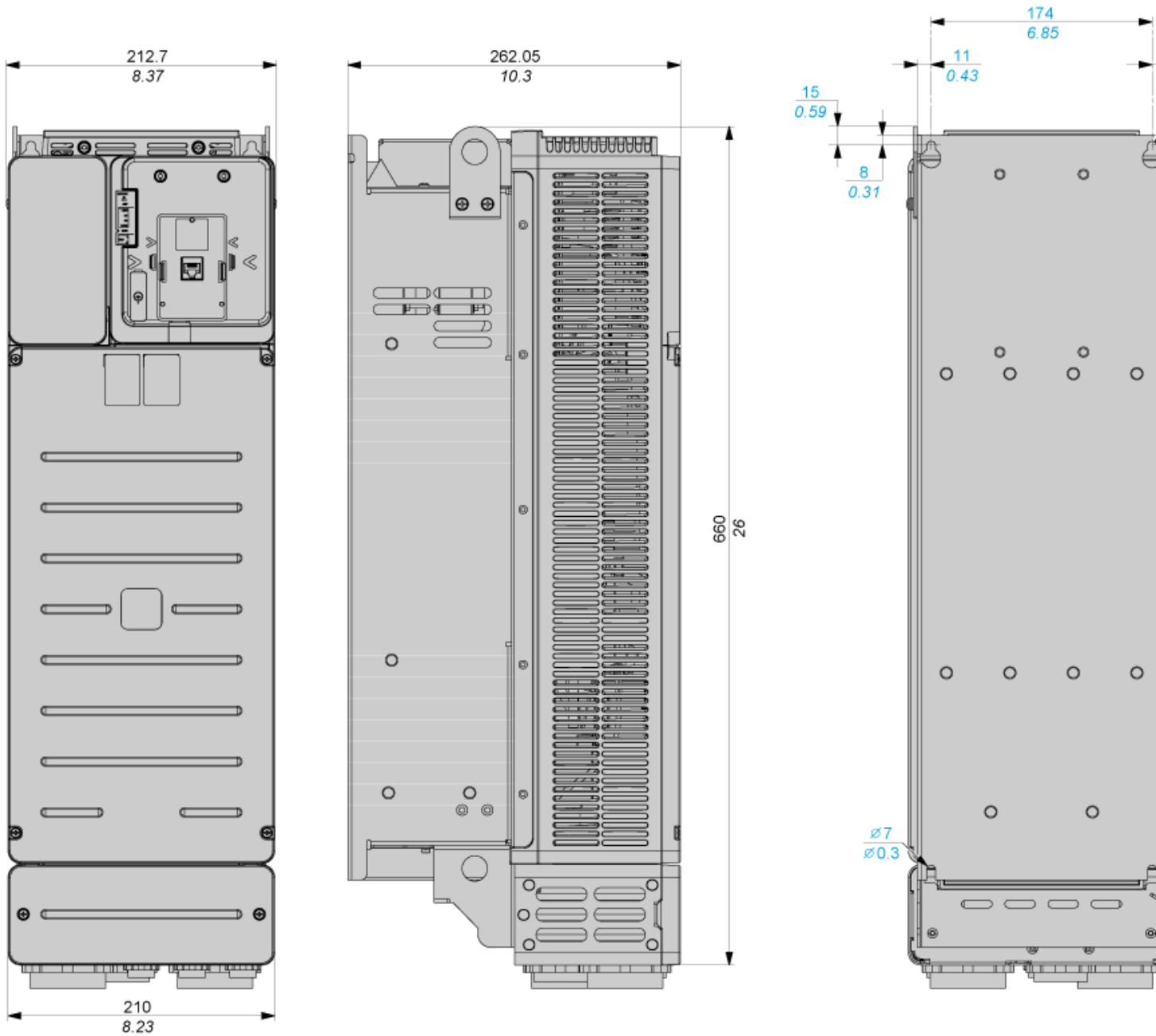
Техническа
спецификация за продукт
Dimensions Drawings

ATV340D30N4E

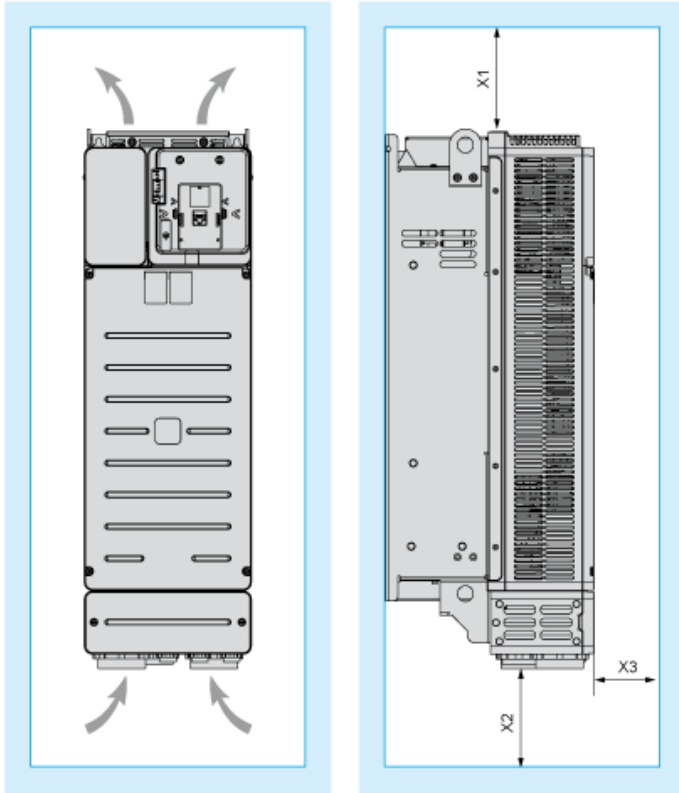
Dimensions

Views: Front - Left - Rear

mm
in



Clearance



Dimensions in mm

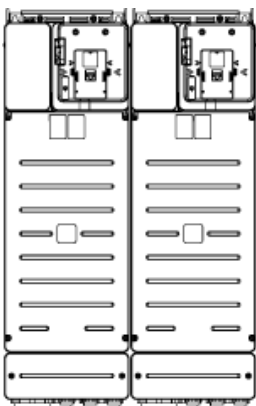
X1	X2	X3
≥ 100	≥ 100	≥ 10

Dimensions in in.

X1	X2	X3
≥ 3.94	≥ 3.94	≥ 0.39

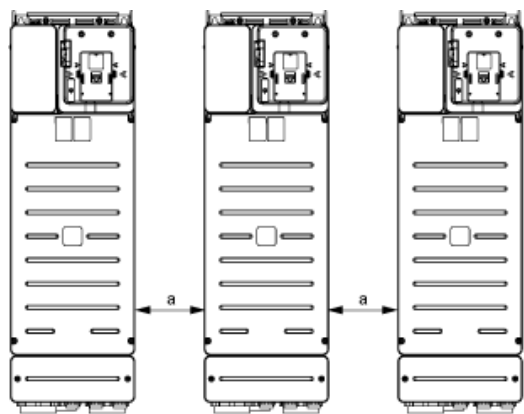
Mounting Types

Mounting Type A: Side by Side IP20



Possible, up to 50 °C, 2 drives only

Mounting Type B: Individual IP20

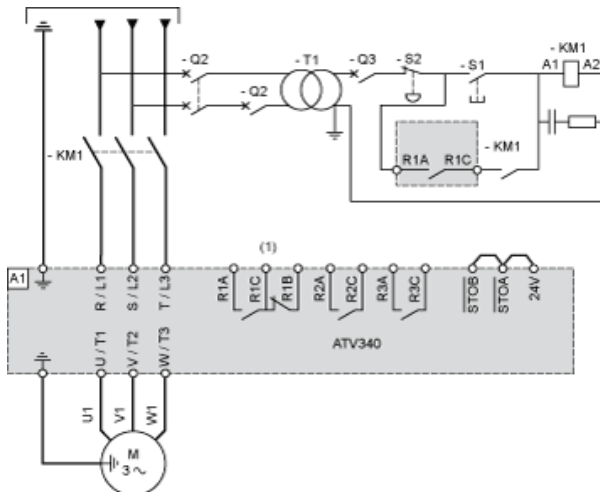


$a \geq 110 \text{ mm (4.33 in.)}$

Connections and Schema

Three-Phase Power Supply with Upstream Breaking via Line Contactor Without Safety Function STO

Connection diagrams conforming to standards ISO13849 category 1 and IEC/EN 61508 capacitySIL1, stopping category 0 in accordance with standard IEC/EN 60204-1.



(1) Use relay output R1 set to operating state Fault to switch Off the product once an error is detected.

A1 : Drive

KM1 Line Contactor

Q2, Circuit breakers

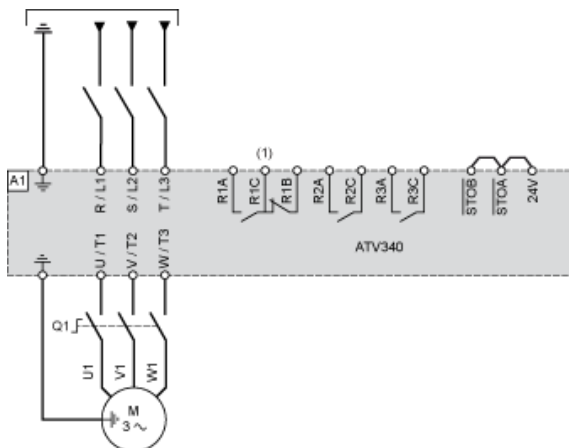
Q3 :

S1 : Pushbutton

S2 : Emergency stop

T1 : Transformer for control part

Three-Phase Power Supply with Downstream Breaking via Switch Disconnecter

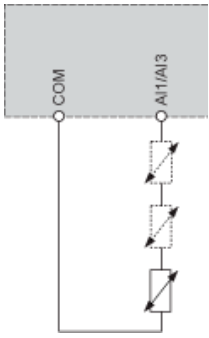


(1) Use relay output R1 set to operating state Fault to switch Off the product once an error is detected.

A1 : Drive

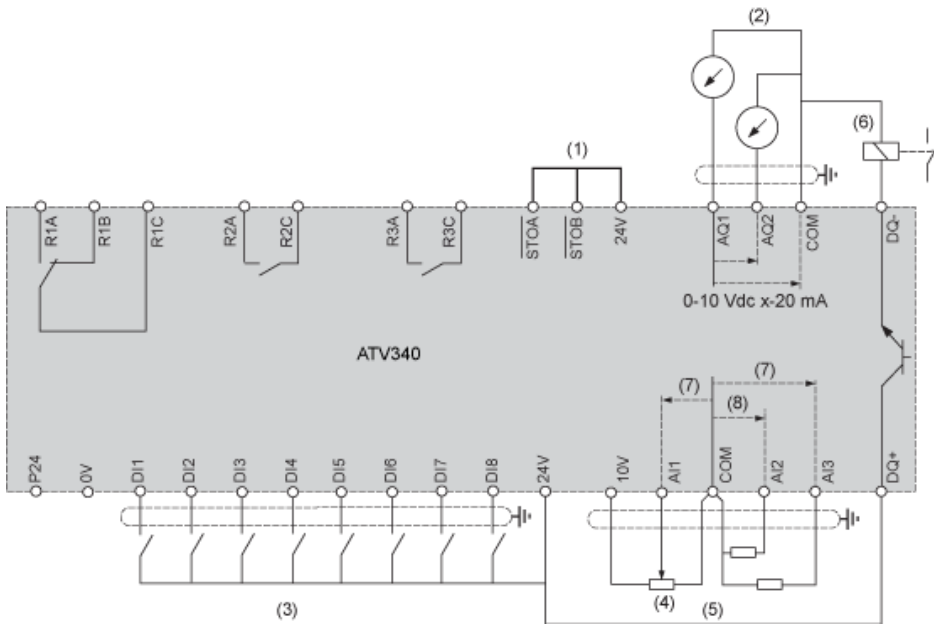
Q1 : Switch disconnecter

Sensor Connection



It is possible to connect either 1 or 3 sensors on terminals AI1/AI3.

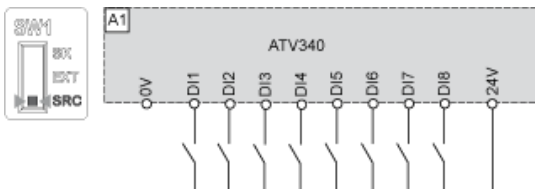
Control Block Wiring Diagram



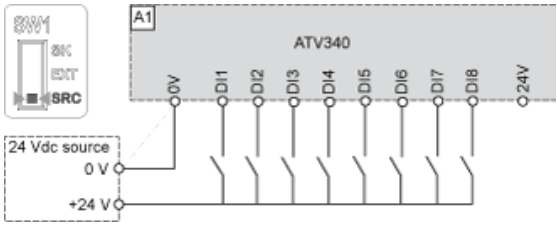
- (1) Safe Torque Off
 - (2) Analog Output
 - (3) Digital Input
 - (4) Reference potentiometer
 - (5) Analog Input
 - (6) Digital Output
 - (7) 0-10 Vdc, x-20 mA
 - (8) 0-10 Vdc, -10 Vdc...+10 Vdc
- A1 : ATV340 Drive
 R1A, Fault relay
 R1B,
 R1C :
 R2A, Sequence relay
 R2C :
 R3A, Sequence relay
 R3C :

Digital Inputs Wiring

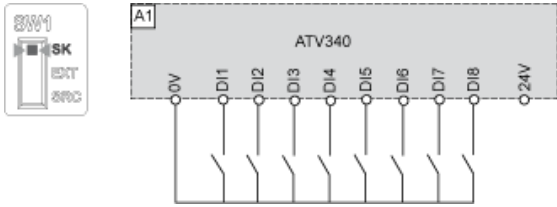
Switch Set to SRC (Source) Position Using the Output Power Supply for the Digital Inputs



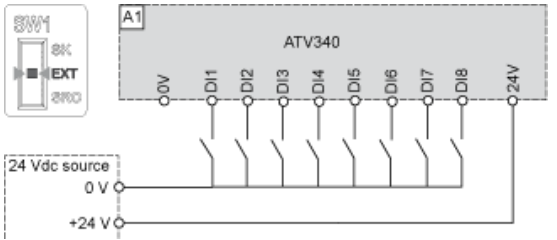
Switch Set to SRC (Source) Position and Use of an External Power Supply for the DIs



Switch Set to SK (Sink) Position Using the Output Power Supply for the Digital Inputs



Switch Set to EXT Position Using an External Power Supply for the DIs



Digital Outputs Wiring

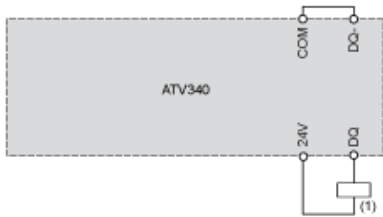
Digital Outputs: Internal Supply

Positive Logic, Source, European Style, DQ switches to +24V



(1) Relay or valve

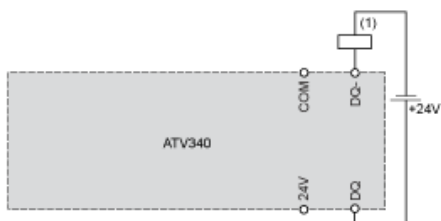
Negative Logic, Sink, Asian Style, DQ switches to 0V



(1) Relay or valve

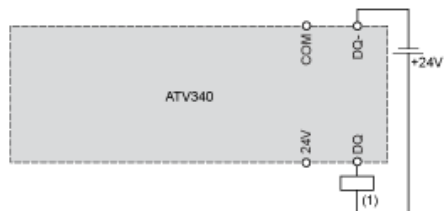
Digital Outputs: External Supply

Positive Logic, Source, European Style, DQ switches to +24V



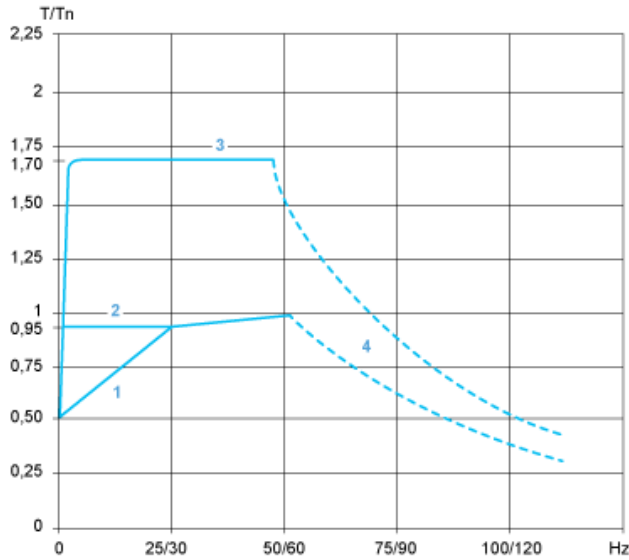
(1) Relay or valve

Negative Logic, Sink, Asian Style, DQ switches to 0V



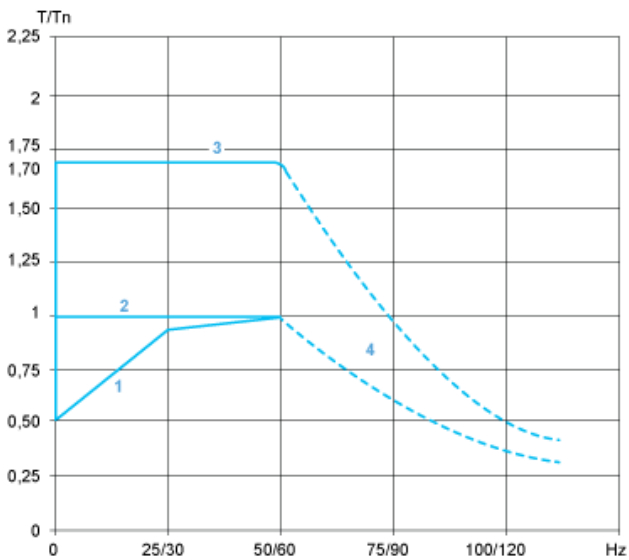
(1) Relay or valve

Open Loop Applications



- 1 : Self-cooled motor: continuous useful torque
- 2 : Force-cooled motor: continuous useful torque
- 3 : Overtorque for 60 s maximum
- 4 : Torque in overspeed at constant power

Closed Loop Applications



- 1 : Self-cooled motor: continuous useful torque
- 2 : Force-cooled motor: continuous useful torque
- 3 : Overtorque for 60 s maximum
- 4 : Torque in overspeed at constant power