

Техническа
спецификация за продукт
Характеристики

ATV630U30N4
Честотен регулатор ATV630 IP21 3KW
400V/480V





Заглавна страница

Гама на продукта	Altivar Process ATV600
Продукт или тип компонент	Задвижване с променлива скорост
Специфично приложение на продукта	Процес и комунални услуги
Съкратено наименование на устройството	ATV630
Вариант	Стандартна версия
Предназначение на продуктите	Асинхронен двигател Синхронен двигател
EMC филтър	Вграден с 50 m в съответствие с EN/IEC 61800-3 category C2 Вграден с 150 m в съответствие с EN/IEC 61800-3 category C3
Степен на защита IP	IP21 в съответствие с IEC 61800-5-1 IP21 в съответствие с IEC 60529
[Us] номинално захранващо напрежение	380...480 V
Степен на защита	UL type 1 в съответствие с #N/A
Тип охлаждане	Принудително конвертиране
Честота на захранването	50...60 Hz - 5...5 %
[Us] номинално захранващо напрежение	380...480 V - 15...10 %
Моторна мощност в kW	3 kW (нормално мито) 2,2 kW (Тежък режим)
Моторна мощност в hp	3 hp Тежък режим
Линеен ток	5,8 A at 380 V (нормално мито) 5,1 A at 480 V (нормално мито) 4,5 A at 380 V (Тежък режим) 4 A at 480 V (Тежък режим)
Прогнозен линеен ток	50 kA
Активна мощност	4,2 kVA в 480 V (нормално мито) 3,3 kVA в 480 V (Тежък режим)
Продължителен изходен ток	7,2 A в 4 kHz за нормално мито 5,6 A в 4 kHz за Тежък режим
Максимален преходен ток	8,4 A по време 60 s (Тежък режим) 7,9 A по време 60 s (нормално мито)
Асинхронен мотор управляващ модул	Стандарт за въртящ момент Стандарт за постоянен въртящ момент Оптимизиран режим на въртящ момент
Профил за управление на синхронен двигател	Перманентен магнитен мотор Synchronous reluctance motor
Изходна честота	0,1...500 Hz
Номинална превключвателна честота	4 kHz
Превключвателни честоти	#N/A Регулируем 4...12 kHz С фактор на отклонение
Обезопасени функции	Безопасно спиране SIL 3
Цифров вход	16 предварително зададени скорости

Протокол на комуникационния порт	Ethernet Modbus TCP Modbus сериен
Допълнителна карта	#N/A: Комуникационен модул, Profibus DP V1 #N/A: Комуникационен модул, Profinet #N/A: Комуникационен модул, DeviceNet #N/A: Комуникационен модул, Modbus TCP/ EtherNet/IP #N/A: Комуникационен модул, CANopen daisy chain RJ45 #N/A: Комуникационен модул, CANopen SUB-D 9 #N/A: Комуникационен модул, CANopen Screw terminals #N/A: #N/A #N/A: #N/A #N/A: Комуникационен модул, Ethernet IP/Modbus TCP/MD-Link Комуникационен модул, BACnet MS/TP Комуникационен модул, Ethernet Powerlink

Допълнителни устройства

Монтажен режим	Стенен монтаж
Мрежов брой фази	3 фази
Дискретен номер на изход	0
Вид дискретен изход	Изходи на реле R1A, R1B, R1C 250 V AC 3000 mA Изходи на реле R1A, R1B, R1C 30 V DC 3000 mA Изходи на реле R2A, R2C 250 V AC 5000 mA Изходи на реле R2A, R2C 30 V DC 5000 mA Изходи на реле R3A, R3C 250 V AC 5000 mA Изходи на реле R3A, R3C 30 V DC 5000 mA
Изходно напрежение	<= захранващо напрежение
Временно допустимо токово увеличение	1.1 x I _n в течение на 60 s (нормално мито) 1.5 x I _n в течение на 60 s (Тежък режим)
Компенсация на приплъзване	Може да се потисне #N/A Регулируем Автоматично какъвто и да е товара
Рампи за забавяне и ускоряване	Linear adjustable separately from 0.01...9999 s
Физически интерфейс	Ethernet 2-проводника RS 485
Спиране до покой	Чрез DC инжекция
Тип защита	Термична защита: Мотор Safe torque off: Мотор Фаза на двигател: Мотор Термична защита: Задвижване Safe torque off: Задвижване Прегряване: Задвижване Свръх ток между изходните фази и земята: Задвижване Претоварване на изходното напрежение: Задвижване Защита от късо съединение: Задвижване Фаза на двигател: Задвижване Пренапрежения на постояннотоковата шина: Задвижване Линейно захранващо наднапрежение: Задвижване #N/A: Задвижване #N/A: Задвижване Свръх скорост: Задвижване Прекъсване на управляващата верига: Задвижване
Скорост на предаване	10, 100 Mbits 4800 bps, 9600 bps, 19200 bps, 38.4 Kbps
Честотна резолюция	Обозначени единици: 0.1 Hz Аналогов вход: 0.012/50 Hz
Предавателна рамка	RTU
Електрическо свързване	Контрол: removable screw terminals 0.5...1.5 mm ² AWG 20...AWG 16 Мотор: Винтова клема 2.5...6 mm ² AWG 14...AWG 10 Страна на линията: Винтова клема 2.5...6 mm ² AWG 14...AWG 10
Тип конектор	RJ45 (#N/A) за Ethernet/Modbus TCP RJ45 (#N/A) за Modbus сериен
Формат на данните	8 bits, configurable odd, even or no parity
Тип на поляризацията	Без съпротивление
Режим на обмен	Half duplex, full duplex, autonegotiation Ethernet/Modbus TCP

Брой адреси	1...247 за Modbus сериен
Вид достъп	Подчинен Modbus TCP
Захранване	#N/A: 24 V DC (19...30 V), <1,25 mA Тип защита: Защита от претоварване и късо Вътрешно захранване за референтен потенциометър (1 to 10: 10,5 V DC +/- 5 %, <10 mA Тип защита: Защита от претоварване и късо #N/A: 24 V DC (21...27 V), <200 mA Тип защита: Защита от претоварване и късо
Локална сигнализация	За локална диагностика: 3 LEDs За #N/A: 3 LEDs (два цвята) За #N/A: 4 LEDs (два цвята) за наличие на напрежение: 1 LED (червен)
Широчина	144 mm
Височина	350 mm
Дълбочина	203 mm
Тегло на продукта	4,6 kg
Номер на аналогов вход	3
Тип аналогов вход	#N/A софтуерно конфигурируемо напрежение: 0...10 V DC, съпротивление: 31.5 kOhm, резолюция 12 bits #N/A софтуерно конфигурируем ток: 0...20 mA, съпротивление: 250 Ohm, резолюция 12 bits AI2 voltage analog input: - 10...10 V DC, съпротивление: 31.5 kOhm, резолюция 12 bits
Дискретен номер на вход	8
Вид дискретен вход	#N/A програмируем като импулсен вход: 0...30 kHz, 24 V DC (<= 30 V)
Входна съвместимост	#N/A: Дискретен вход Ниво 1 PLC в съответствие с EN/IEC 61131-2 #N/A: Дискретен вход Ниво 1 PLC в съответствие с #N/A #N/A: Дискретен вход Ниво 1 PLC в съответствие с EN/IEC 61131-2
Цифров вход	Положителна логика (източник) (#N/A), < 5 V, > 11 V Негативна логика (приемник) (#N/A), > 16 V, < 10 V
Аналогов номер на изход	2
Тип аналогов изход	Софтуерно конфигурируемо напрежение #N/A: 0...10 V DC съпротивление 470 Ohm, резолюция 10 bits Софтуерно конфигурируем ток #N/A: 0...20 mA, резолюция 10 bits Софтуерно конфигурируем ток DQ-, DQ+: 30 V DC Софтуерно конфигурируем ток DQ-, DQ+: 100 mA
Продължителност на проба	2 Ms +/- 0.5 ms (DI1...DI4) - Дискретен вход 5 Ms +/- 1 ms (#N/A) - Дискретен вход 5 Ms +/- 0.1 ms (#N/A) - Аналогов вход 10 ms +/- 1 ms (AO1) - Аналогов изход
Прецизност	+/- 0.6 % #N/A за температурна вариация 60 °C Аналогов вход +/- 1 % #N/A за температурна вариация 60 °C Аналогов изход
Грешка за линейност	#N/A: +/- 0.15 % от максималната стойност за Аналогов вход #N/A: +/- 0.2 % за Аналогов изход
Номер на реле	3
Вид изходи на реле	Конфигурируема логика за реле R1: #N/A NO/NC Електрическа устойчивост 100000 цикъла Конфигурируема логика за реле R2: последователност реле НЕ Електрическа устойчивост 100000 цикъла Конфигурируема логика за реле R3: последователност реле НЕ Електрическа устойчивост 100000 цикъла
Време за опресняване	Изход на реле (R1, R2, R3): 5 ms (+/- 0.5 ms)
Минимален ток за превключване	Изход на реле R1, R2, R3: 5 mA в 24 V DC
Максимален превключвателен ток	Изход на реле R1, R2, R3 включено Съпротивителен, Cos phi = 1: 3 A at 250 V AC Изход на реле R1, R2, R3 включено Съпротивителен, Cos phi = 1: 3 A at 30 V DC Изход на реле R1, R2, R3 включено индуктивен, Cos phi = 0,4 и L/R = 7 ms: 2 A at 250 V AC Изход на реле R1, R2, R3 включено индуктивен, Cos phi = 0,4 и L/R = 7 ms: 2 A at 30 V DC
Разединяване	Между захранване и управляващи клеми
Максимална изходна честота	500 kHz
Максимален входящ ток	5,8 A

Variable speed drive application selection	Building - HVAC #N/A #N/A Други приложения #N/A Вентилатор #N/A Pump #N/A Вентилатор #N/A Други приложения Building - HVAC #N/A #N/A Pump #N/A Вентилатор #N/A Вентилатор #N/A Конвейер #N/A Смесител
Motor power range AC-3	2,2...3 kW при 380...440 V 3 фази 2,2...3 kW при 480...500 V 3 фази
Количество в комплект	1
Монтаж на таблото	За стенов монтаж

Околна среда

Съпротивление на изолацията	> 1 MOhm 500 V DC за 1 минута към земята
Ниво на шум	54,5 dB съответстващ на 86/188/ЕИО
Енергийно разсейване в W	Естествена конвекция: 31 W при 380 V 4 kHz Принудително конвертиране: 78 W при 380 V 4 kHz
Ниво на охлаждане	38 m ³ /h
Работно положение	Вертикална +/- 10 градуса
Maximum THDI	<48 % Цял товар в съответствие с #N/A
Електромагнитна съвместимост	Тест за устойчивост на електростатичен разряд Ниво 3 съответстващ на IEC 61000-4-2 Изпитване за устойчивост на електромагнитно поле с из Ниво 3 съответстващ на IEC 61000-4-3 Тест за устойчивост на електрически преход/разрушаван Ниво 4 съответстващ на IEC 61000-4-4 1.2/50 мсек - 8/20 мз тест за устойчивост на пикове Ниво 3 съответстващ на IEC 61000-4-5 Тест за устойчивост на радио честоти Ниво 3 съответстващ на IEC 61000-4-6
Ниво на замърсяване	2 в съответствие с EN/IEC 61800-5-1
Устойчивост на вибрации	1.5 mm пик до пик e= 2...13 Hz) съответстващ на IEC 60068-2-6 1 gn e= 13...200 Hz) съответстващ на IEC 60068-2-6
Устойчивост на удар	15 gn за 11 ms съответстващ на IEC 60068-2-27
Относителна влажност	5...95 % без кондензация съответстващ на IEC 60068-2-3
Температура на околния въздух при работа	-15...50 °C (Без отклонение) 50...60 °C (C фактор на отклонение)
Температура на околната среда за съхранени	-40...70 °C
Допустима надморска височина	<= 1000 m Без отклонение 1000...4800 m C токов спад 1 % на 100 m
Стандарти	#N/A EN/IEC 61800-3 Environment 1 category C2 EN/IEC 61800-3 Околна среда 2 категория C3 EN/IEC 61800-3 EN/IEC 61800-5-1 #N/A IEC 60721-3 IEC 61508 IEC 13849-1
Продуктови сертификати	UL DNV-GL ATEX INERIS TÜV ATEX zone 2/22 CSA

Маркировка	CE
Стандарти	#N/A EN/IEC 61800-3 EN/IEC 61800-3 environment 1 category C2 #N/A EN/IEC 61800-5-1 #N/A IEC 60721-3 IEC 61508 IEC 13849-1
Категория на защита	III
Обратна връзка	Регулируем PID регулатор
Ниво на шум	54,5 dB
Ниво на замърсяване	2

Опаковъчни единици

Unit Type of Package 1	PCE
Number of Units in Package 1	1
Package 1 Height	19 cm
Package 1 Width	40,5 cm
Package 1 Length	31,5 cm
Package 1 Weight	6,056 kg
Unit Type of Package 2	P06
Number of Units in Package 2	6
Package 2 Height	75 cm
Package 2 Width	60 cm
Package 2 Length	80 cm
Package 2 Weight	49,336 kg

Устойчивост на офертата

Статус на офертата за устойчиво развитие	Продукт Green Premium
Регламенти на REACH	Декларация На REACH
Директивата за ограничението на опасните вещества на ЕС	Проактивно съответствие (продукт извън правния обхват на Директивата за ограничението на опасните вещества на ЕС) Декларация на Директивата за ограничението на опасните вещества на ЕС
Без живак	Да
Информация за освобождаване от RoHS	Да
Регламент на Китай относно RoHS	Декларация На Китай Относно RoHS
Оповестяване за опазване на околната среда	Екологичен Профил На Продукт
Профил на циркулярност	Информация За Излизане От Употреба
WEEE	При прекратяване на употребата този продукт трябва да бъде премахнат в рамките на пазара на Европейския съюз, като се следват специфичните изисквания за събиране на отпадъци, така че той никога да не се озове в кофи за боклук.
Възможност за обновяване	Налични Са Обновени Компоненти

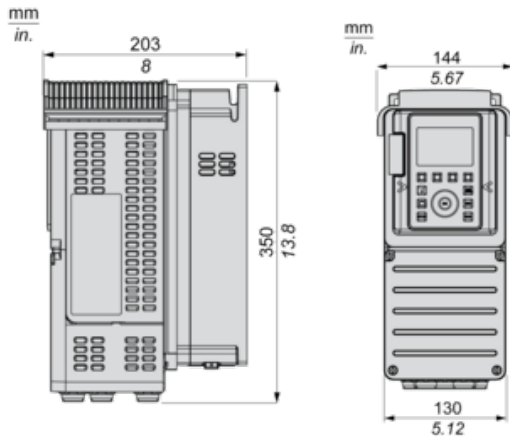
Техническа
спецификация за продукт
Dimensions Drawings

ATV630U30N4

Dimensions

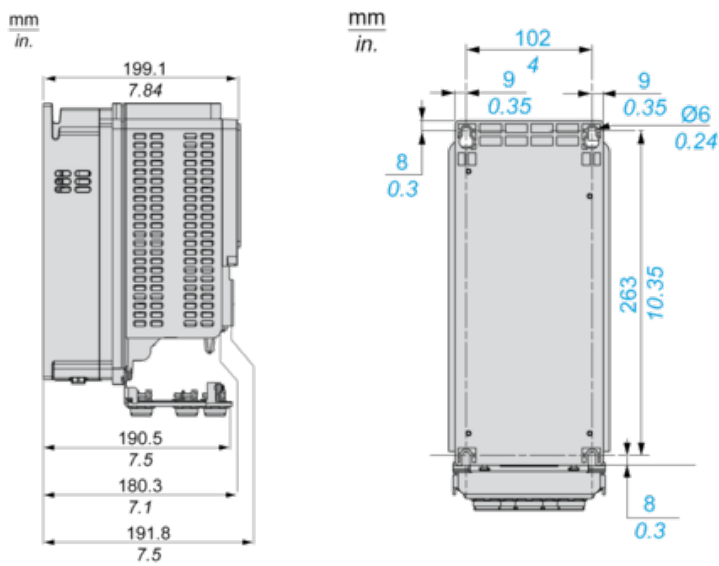
Drives with IP21 Top Cover

Right and Front Views



Drives Without IP21 Top Cover

Left and Rear Views



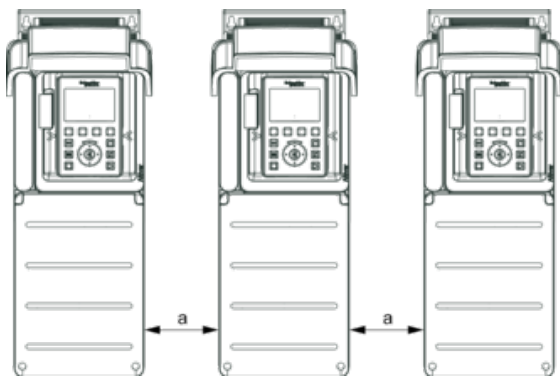
Clearances



X1	X2	X3
≥ 100 mm (3.94 in.)	≥ 100 mm (3.94 in.)	≥ 10 mm (0.39 in.)

Mounting Types

Mounting Type A: Individual IP21



$a \geq 100 \text{ mm (3.94 in.)}$

Mounting Type B: Side by Side IP20



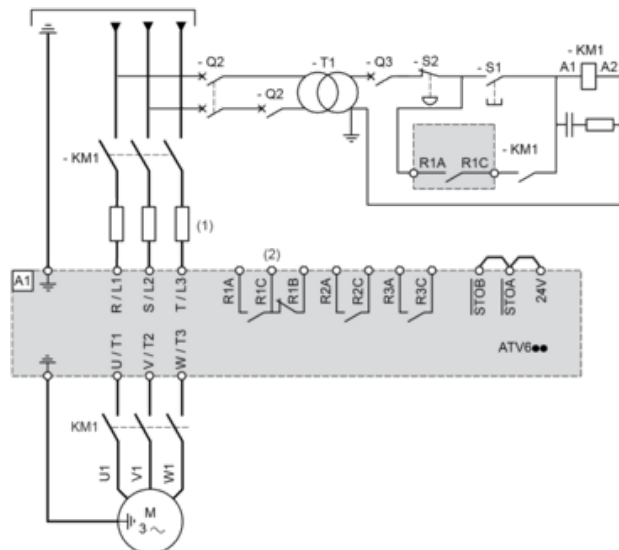
Mounting Type C: Individual IP20



$a \geq 0$

Three-Phase Power Supply with Upstream Breaking via Line Contactor

Connection diagrams conforming to standards EN 954-1 category 1 and IEC/EN 61508 capacity SIL1, stopping category 0 in accordance with standard IEC/EN 60204-1



(1) Line choke if used

(2) Use relay R1 set to operating state Fault to switch Off the product once an error is detected.

A1 : Drive

KM1 : Line Contactor

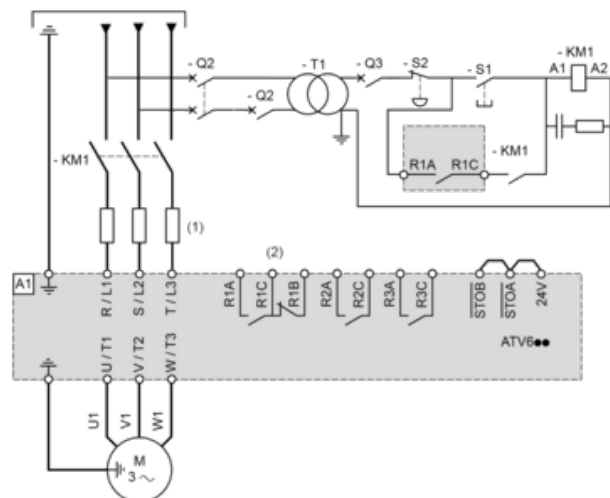
Q2, Q3 : Circuit breakers

S1, S2 : Pushbuttons

T1 : Transformer for control part

Three-Phase Power Supply with Downstream Breaking via Contactor

Connection diagrams conforming to standards EN 954-1 category 1 and IEC/EN 61508 capacity SIL1, stopping category 0 in accordance with standard IEC/EN 60204-1



(1) Line choke if used

(2) Use relay R1 set to operating state Fault to switch Off the product once an error is detected.

A1 : Drive

KM1 : Contactor

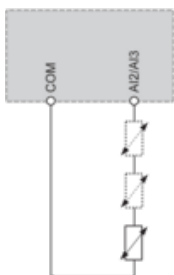
Control Block Wiring Diagram



- (1) Safe Torque Off
 (2) Analog Output
 (3) Digital Input
 (4) Reference potentiometer
 (5) Analog Input
 R1A, R1B, R1C : Fault relay
 R2A, R2C : Sequence relay
 R3A, R3C : Sequence relay

Sensor Connection

It is possible to connect either 1 or 3 sensors on terminals AI2 or AI3.

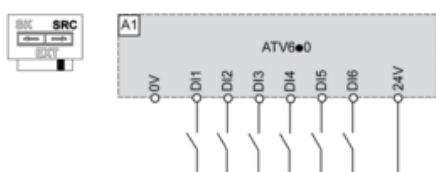


Sink / Source Switch Configuration

The switch is used to adapt the operation of the logic inputs to the technology of the programmable controller outputs.

- Set the switch to Source (factory setting) if using PLC outputs with PNP transistors.
- Set the switch to Ext if using PLC outputs with NPN transistors.

Switch Set to SRC (Source) Position Using the Output Power Supply for the Digital Inputs



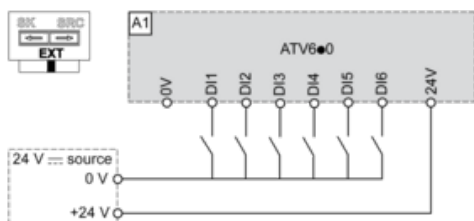
Switch Set to SRC (Source) Position and Use of an External Power Supply for the DIs



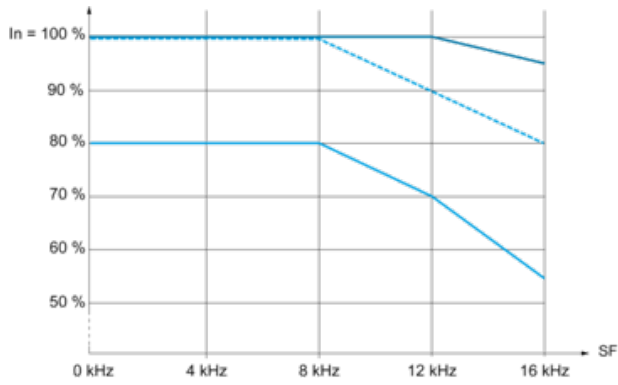
Switch Set to SK (Sink) Position Using the Output Power Supply for the Digital Inputs



Switch Set to EXT Position Using an External Power Supply for the DIs



Derating Curves



- 40 °C (104 °F) - Mounting type A, B and C
- - - 50 °C (122 °F) - Mounting type A, B and C
- 60 °C (140 °F) - Mounting type B and C

In : Nominal Drive Current

SF : Switching Frequency