

Техническа спецификация за продукт Характеристики

ATV930D18N4

Честотен регулатор - ATV930 - 18,5kW -
400/480V - със спирачка - IP21





Заглавна страница

Гама на продукта	Altivar Process ATV900
Приложение на устройството	Индустриално приложение
Продукт или тип компонент	Задвижване с променлива скорост
Предназначение на продуктите	Асинхронен двигател Синхронен двигател
Специфично приложение на продукта	Process for industrial
Вариант	With braking chopper Стандартна версия
Мрежов брой фази	3 фази
Монтажен режим	Стенен монтаж
Протокол на комуникационния порт	Modbus TCP EtherNet/IP Modbus сериен
[Us] номинално захранващо напрежение	380...480 V - 15...10 %
Моторна мощност в kW	18,5 kW за нормално мито 15,0 kW за Тежък режим
Моторна мощност в hp	25,0 hp за нормално мито 20,0 hp за Тежък режим
Продължителен изходен ток	39,2 A в 4 kHz за нормално мито 31,7 A в 4 kHz за Тежък режим
EMC филтър	Вграден With EMC plate option
Степен на защита IP	IP21
Степен на защита	UL type 1
Option module	#N/A: Комуникационен модул за Profibus DP V1 #N/A: Комуникационен модул за Profinet #N/A: Комуникационен модул за DeviceNet #N/A: Комуникационен модул за EtherCAT #N/A: Комуникационен модул за CANopen daisy chain RJ45 #N/A: Комуникационен модул за CANopen SUB-D 9 #N/A: Комуникационен модул за CANopen Screw terminals #N/A: #N/A #N/A: #N/A #N/A: #N/A #N/A #N/A: #N/A #N/A: #N/A Комуникационен модул за Ethernet Powerlink
Цифров вход	16 предварително зададени скорости
Асинхронен мотор управляващ модул	Стандарт за постоянен въртящ момент Стандарт за въртящ момент Оптимизиран режим на въртящ момент
Профил за управление на синхронен двигател	Перманентен магнитен мотор Synchronous reluctance motor
Максимална изходна честота	599 Hz
Превключвателни честоти	2...16 kHz Регулируем 4...16 kHz С фактор на отклонение
Номинална превключвателна честота	4 kHz
Линеен ток	33,4 A при 380 V (нормално мито) 27,7 A при 380 V (Тежък режим) 28,9 A при 480 V (нормално мито) 24,4 A при 480 V (Тежък режим)
Активна мощност	24 kVA в 480 V (нормално мито) 20,3 kVA в 480 V (Тежък режим)

Максимален преходен ток	47 A в течение на 60 s (нормално мито) 47,6 A в течение на 60 s (Тежък режим)
Честота на мрежата	50..60 Hz
Прогнозен линеен ток	50 kA

Допълнителни устройства

Дискретен номер на вход	10
Вид дискретен вход	#N/A програмируем, 24 V DC (≤ 30 V), съпротивление: 3.5 kOhm #N/A програмируем като импулсен вход: 0...30 kHz, 24 V DC (≤ 30 V) #N/A safe torque off, 24 V DC (≤ 30 V), съпротивление: > 2.2 kOhm
Дискретен номер на изход	2
Вид дискретен изход	Цифров изход #N/A 0...1 kHz ≤ 30 V DC 100 mA Programmable as pulse output #N/A 0...30 kHz ≤ 30 V DC 20 mA Цифров изход #N/A 0...1 kHz ≤ 30 V DC 100 mA
Номер на аналогов вход	3
Тип аналогов вход	#N/A софтуерно конфигурируемо напрежение: 0...10 V DC, съпротивление: 30 kOhm, резолюция 12 bits #N/A софтуерно конфигурируем ток: 0...20 mA/4...20 mA, съпротивление: 250 Ohm, резолюция 12 bits
Аналогов номер на изход	2
Тип аналогов изход	Софтуерно конфигурируемо напрежение #N/A: 0...10 V DC съпротивление 470 Ohm, резолюция 10 bits Софтуерно конфигурируем ток #N/A: 0...20 mA съпротивление 500 Ohm, резолюция 10 bits
Номер на реле	3
Вид изходи на реле	Конфигурируема логика за реле R1: #N/A NO/NC Електрическа устойчивост 100000 цикъла Конфигурируема логика за реле R2: последователност реле NE Електрическа устойчивост 1000000 цикъла Конфигурируема логика за реле R3: последователност реле NE Електрическа устойчивост 1000000 цикъла
Максимален превключвателен ток	Изход на реле R1 включено Съпротивителен, Cos phi = 1: 3 A at 250 V AC Изход на реле R1 включено Съпротивителен, Cos phi = 1: 3 A at 30 V DC Изход на реле R1 включено индуктивен, Cos phi = 0,4 и L/R = 7 ms: 2 A at 250 V AC Изход на реле R1 включено индуктивен, Cos phi = 0,4 и L/R = 7 ms: 2 A at 30 V DC Изход на реле #N/A включено Съпротивителен, Cos phi = 1: 5 A at 250 V AC Изход на реле #N/A включено Съпротивителен, Cos phi = 1: 5 A at 30 V DC Изход на реле #N/A включено индуктивен, Cos phi = 0,4 и L/R = 7 ms: 2 A at 250 V AC Изход на реле #N/A включено индуктивен, Cos phi = 0,4 и L/R = 7 ms: 2 A at 30 V DC
Минимален ток за превключване	Изход на реле R1, R2, R3: 5 mA в 24 V DC
Физически интерфейс	Ethernet 2-проводника RS 485
Тип конектор	2 RJ45 1 RJ45
Вид достъп	Подчинен Modbus TCP
Скорост на предаване	10, 100 Mbits 4.8 kbps 9600 bit/s 19200 bit/s
Предавателна рамка	RTU
Брой адреси	1...247
Формат на данните	8 bits, configurable odd, even or no parity
Тип на поляризацията	Без съпротивление
4 quadrant operation possible	True
Рампи за забавяне и ускоряване	Linear adjustable separately from 0.01...9999 s
Компенсация на приплъзване	Регулируем Автоматично какъвто и да е товара #N/A Може да се потисне
Спиране до покой	Чрез DC инжекция
Brake chopper integrated	True
Максимален входящ ток	33,4 A

Maximum output voltage	480,0 V
Relative symmetric network frequency tolerance	5 %
Base load current at high overload	31,7 A
Base load current at low overload	39,2 A
Енергийно разсейване в W	Естествена конвекция: 67 W при 380 V 4 kHz Принудително конвертиране: 460 W при 380 V 4 kHz
With safety function Safely Limited Speed (SLS)	True
With safety function Safe brake management (SBC/SBT)	True
With safety function Safe Operating Stop (SOS)	False
With safety function Safe Position (SP)	False
With safety function Safe programmable logic	False
With safety function Safe Speed Monitor (SSM)	False
With safety function Safe Stop 1 (SS1)	True
With sft fct Safe Stop 2 (SS2)	False
With safety function Safe torque off (STO)	True
With safety function Safely Limited Position (SLP)	False
With safety function Safe Direction (SDI)	False
Тип защита	Термична защита: Мотор Safe torque off: Мотор Фаза на двигател: Мотор Термична защита: Задвижване Safe torque off: Задвижване Прегряване: Задвижване Свръх ток между изходните фази и земята: Задвижване Претоварване на изходното напрежение: Задвижване Защита от късо съединение: Задвижване Фаза на двигател: Задвижване Пренапрежения на постоянноотоквата шина: Задвижване Линейно захранващо наднапрежение: Задвижване #N/A: Задвижване #N/A: Задвижване Свръх скорост: Задвижване Прекъсване на управляващата верига: Задвижване
Количество в комплект	1
Широчина	211 mm
Височина	545,9 mm
Дълбочина	235 mm
Тегло на продукта	14,2 kg
Електрическо свързване	Контрол: Винтова клемма 0.5...1.5 mm ² AWG 20...AWG 16 Страна на линията: Винтова клемма 10...16 mm ² AWG 8...AWG 6 Мотор: Винтова клемма 10...16 mm ² AWG 8...AWG 6 DC bus: Винтова клемма 10...16 mm ² AWG 8...AWG 6
Скорост на предаване	10/100 Mbit/s за Ethernet IP/Modbus TCP 4.8, 9.6, 19.2, 38.4 kbit/s за Modbus сериен
Режим на обмен	Half duplex, full duplex, autonegotiation Ethernet IP/Modbus TCP
Формат на данните	8 bits, configurable odd, even or no parity за Modbus сериен
Тип на поляризацията	Без съпротивление за Modbus сериен
Брой адреси	1...247 за Modbus сериен
Захранване	#N/A: 24 V DC (19...30 V), <1,25 mA Тип защита: Защита от претоварване и късо Вътрешно захранване за референтен потенциометър (1 to 10: 10,5 V DC +/- 5 %, <10 mA Тип защита: Защита от претоварване и късо #N/A: 24 V DC (21...27 V), <200 mA Тип защита: Защита от претоварване и късо
Локална сигнализация	Локална диагностика: 3 LED (#N/A) #N/A: 5 LED (два цвята) #N/A: 2 LED (два цвята) Наличие на напрежение: 1 LED (червен)
Входна съвместимост	#N/A: Дискретен вход Ниво 1 PLC в съответствие с EN/IEC 61131-2 #N/A: импулс Ниво 1 PLC в съответствие с #N/A #N/A: Дискретен вход Ниво 1 PLC в съответствие с EN/IEC 61131-2
Цифров вход	Положителна логика (източник) (#N/A), < 5 V, > 11 V Негативна логика (приемник) (#N/A), > 16 V, < 10 V Положителна логика (източник) (#N/A), < 0.6 V, > 2.5 V Положителна логика (източник) (#N/A), < 5 V, > 11 V

Продължителност на проба	2 Ms +/- 0.5 ms (#N/A) - Дискретен вход 5 Ms +/- 1 ms (#N/A) - импулс 1 Ms +/- 1 ms (#N/A) - Аналогов вход 5 ms +/- 1 ms (#N/A) - Аналогов изход
Прецизност	+/- 0.6 % #N/A за температурна вариация 60 °C Аналогов вход +/- 1 % #N/A за температурна вариация 60 °C Аналогов изход
Грешка за линейност	#N/A: +/- 0.15 % от максималната стойност за Аналогов вход #N/A: +/- 0.2 % за Аналогов изход
Време за опресняване	Изход на реле (R1, R2, R3): 5 ms (+/- 0.5 ms)
Разединяване	Между захранване и управляващи клеми

Околна среда

Допустима надморска височина	<= 1000 m Без отклонение 1000...4800 m C токов спад 1 % на 100 m
Работно положение	Вертикална +/- 10 градуса
Продуктови сертификати	UL TÜV CSA
Маркировка	CE
Стандарти	#N/A EN/IEC 61800-3 EN/IEC 61800-5-1 #N/A IEC 60721-3 IEC 61508 IEC 13849-1
Maximum THDI	<48 % from 80...100 % of load в съответствие с #N/A
Начин на сглобяване	Enclosed
Електромагнитна съвместимост	Тест за устойчивост на електростатичен разряд Ниво 3 съответстващ на IEC 61000-4-2 Изпитване за устойчивост на електромагнитно поле с из Ниво 3 съответстващ на IEC 61000-4-3 Тест за устойчивост на електрически преход/разрушаван Ниво 4 съответстващ на IEC 61000-4-4 1.2/50 мсек - 8/20 мз тест за устойчивост на пикове Ниво 3 съответстващ на IEC 61000-4-5 Тест за устойчивост на радио честоти Ниво 3 съответстващ на IEC 61000-4-6
Environmental class (during operation)	Class 3C3 according to IEC 60721-3-3 Class 3S3 according to IEC 60721-3-3
Maximum acceleration under shock impact (during operation)	150 m/s ² at 11 ms
Maximum acceleration under vibrational stress (during operation)	10 m/s ² at 13...200 Hz
Maximum deflection under vibratory load (during operation)	1.5 mm at 2...13 Hz
Permitted relative humidity (during operation)	Class 3K5 according to EN 60721-3
Ниво на охлаждане	215 m ³ /h
Категория на защита	III
Обратна връзка	Регулируем PID регулатор
Съпротивление на изолацията	> 1 MOhm 500 V DC за 1 минута към земята
Ниво на шум	59,5 dB съответстващ на 86/188/ЕИО
Устойчивост на вибрации	1.5 mm пик до пик e= 2...13 Hz) съответстващ на IEC 60068-2-6 1 gn e= 13...200 Hz) съответстващ на IEC 60068-2-6
Устойчивост на удар	15 gn за 11 ms съответстващ на IEC 60068-2-27
Характеристики на околната среда	Устойчив на химическо замърсяване клас 3C3 в съответствие с EN/IEC 60721-3-3 Устойчив на прахово замърсяване клас 3S2 в съответствие с EN/IEC 60721-3-3
Относителна влажност	5...95 % без кондензация съответстващ на IEC 60068-2-3
Температура на околния въздух при работа	-15...50 °C (Без отклонение) 50...60 °C (C фактор на отклонение)
Ниво на шум	59,5 dB
Ниво на замърсяване	2
Ambient air transport temperature	-40...70 °C
Температура на околната среда за съхранени	-40...70 °C

Опаковъчни единици

Unit Type of Package 1	PCE
Number of Units in Package 1	1
Package 1 Height	26,0 cm
Package 1 Width	74,0 cm
Package 1 Length	34,5 cm
Package 1 Weight	17,981 kg
Unit Type of Package 2	P06
Number of Units in Package 2	4
Package 2 Height	90,0 cm
Package 2 Width	80,0 cm
Package 2 Length	60,0 cm
Package 2 Weight	80,424 kg

Устойчивост на офертата

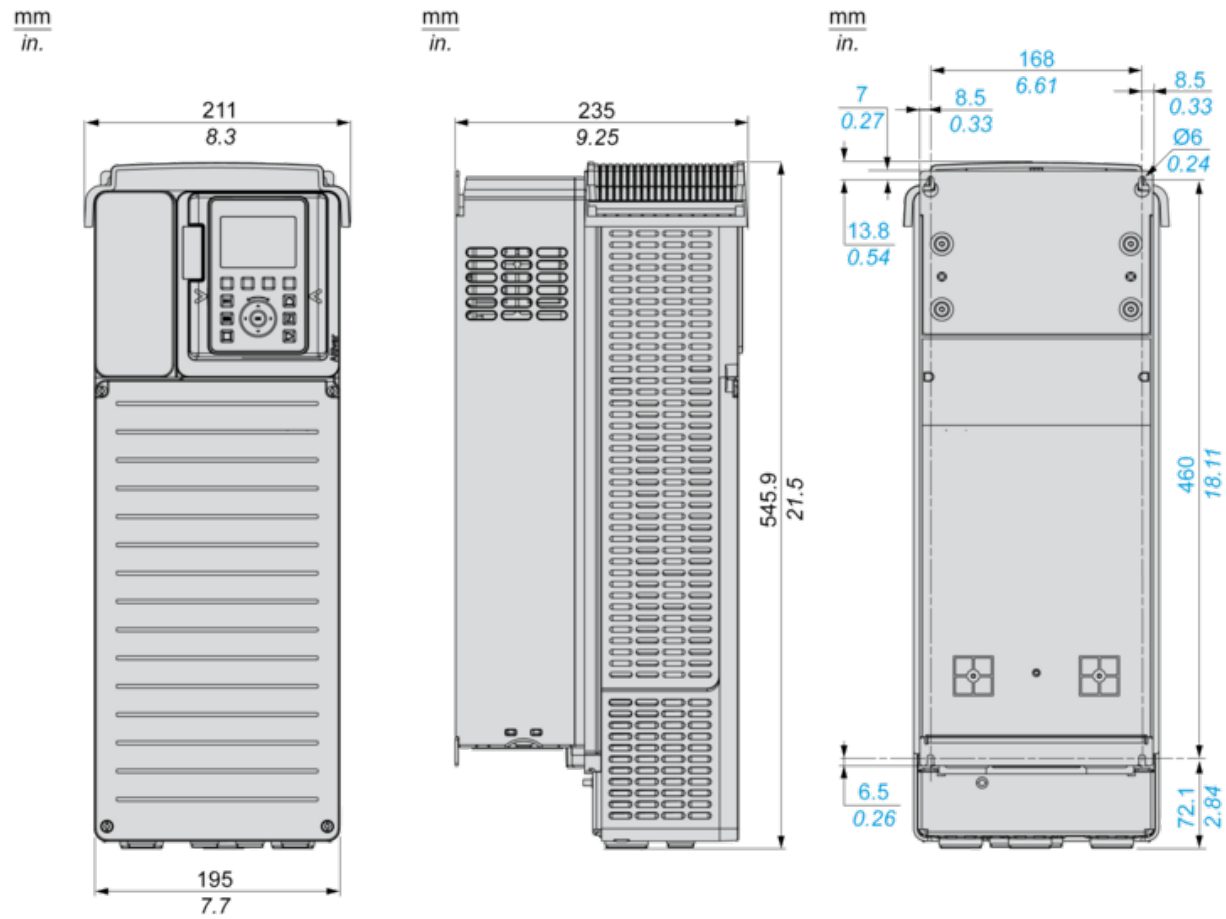
Статус на офертата за устойчиво развитие	Продукт Green Premium
Регламенти на REACH	Декларация На REACH
Директивата за ограничението на опасните вещества на ЕС	Проактивно съответствие (продукт извън правния обхват на Директивата за ограничението на опасните вещества на ЕС) Декларация на Директивата за ограничението на опасните вещества на ЕС
Без живак	Да
Информация за освобождаване от RoHS	Да
Регламент на Китай относно RoHS	Декларация На Китай Относно RoHS
Оповестяване за опазване на околната среда	Екологичен Профил На Продукт
Профил на циркулярност	Информация За Излизане От Употреба
WEEE	При прекратяване на употребата този продукт трябва да бъде премахнат в рамките на пазара на Европейския съюз, като се следват специфичните изисквания за събиране на отпадъци, така че той никога да не се озове в кофи за боклук.
Възможност за обновяване	Налични Са Обновени Компоненти

Техническа
спецификация за продукт
Dimensions Drawings

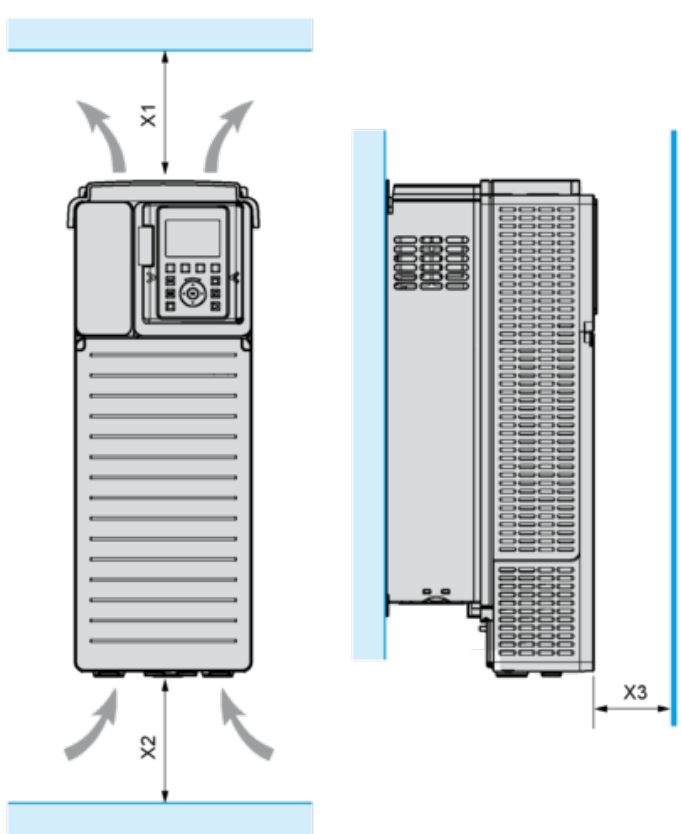
ATV930D18N4

Dimensions

Front, Left and Rear View



Clearances

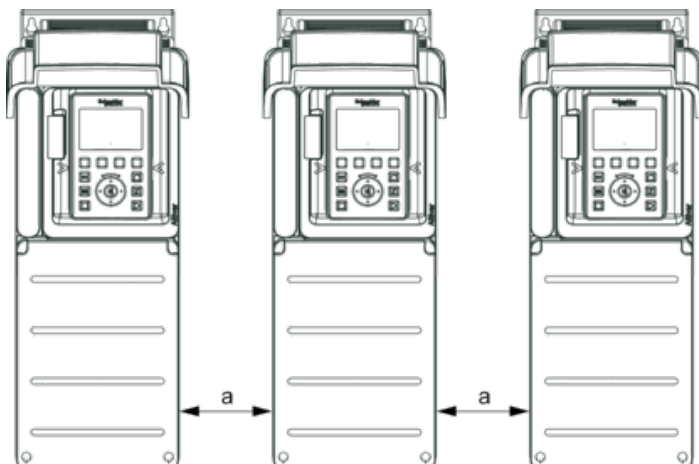


X1	X2	X3
≥ 100 mm (3.94 in.)	≥ 100 mm (3.94 in.)	≥ 10 mm (0.39 in.)

- Mount the device in a vertical position ($\pm 10^\circ$). This is required for cooling the device.
- Do not mount the device close to heat sources.
- Leave sufficient free space so that the air required for cooling purposes can circulate from the bottom to the top of the drive.

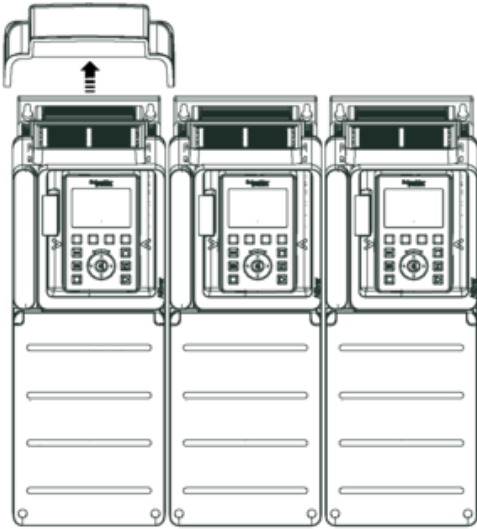
Mounting Types

Mounting Type A: Individual IP21

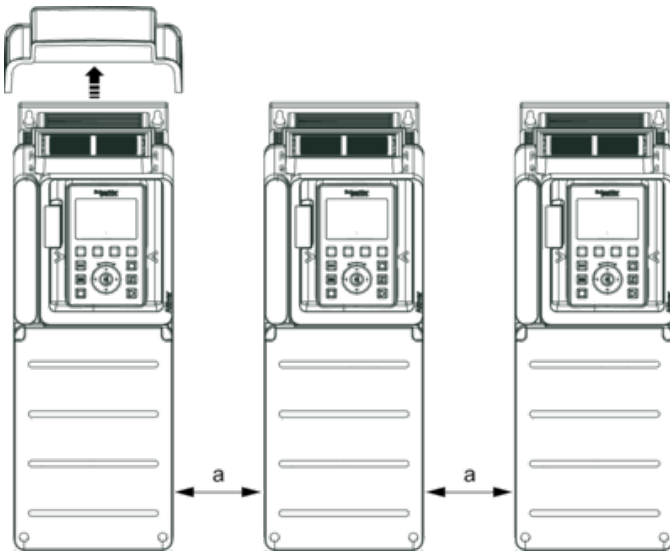


$a \geq 100 \text{ mm (3.94 in.)}$

Mounting Type B: Side by Side IP20



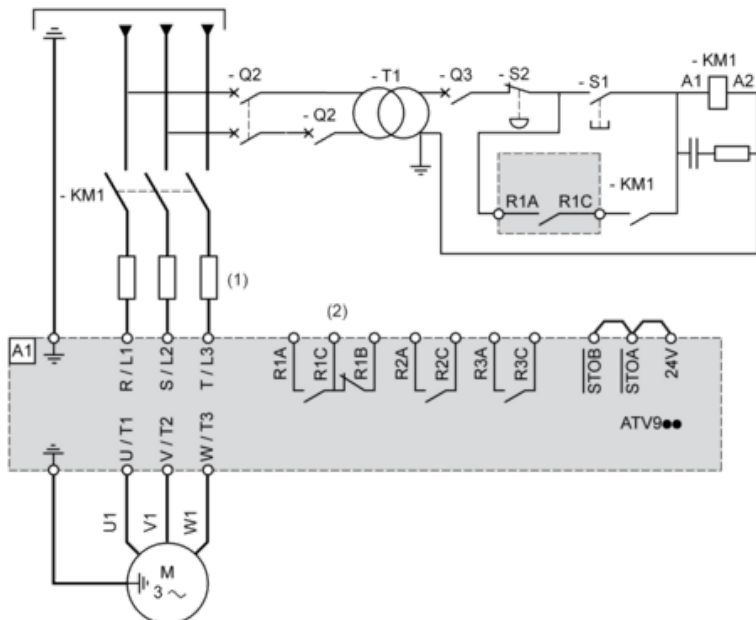
Mounting Type C: Individual IP20



$a \geq 0$

Three-Phase Power Supply with Upstream Breaking via Line Contactor

Connection diagrams conforming to standards EN 954-1 category 1 and IEC/EN 61508 capacity SIL1, stopping category 0 in accordance with standard IEC/EN 60204-1



(1) Line choke if used

(2) Use relay R1 set to operating state Fault to switch Off the product once an error is detected.

A1 : Drive

KM1 : Line Contactor

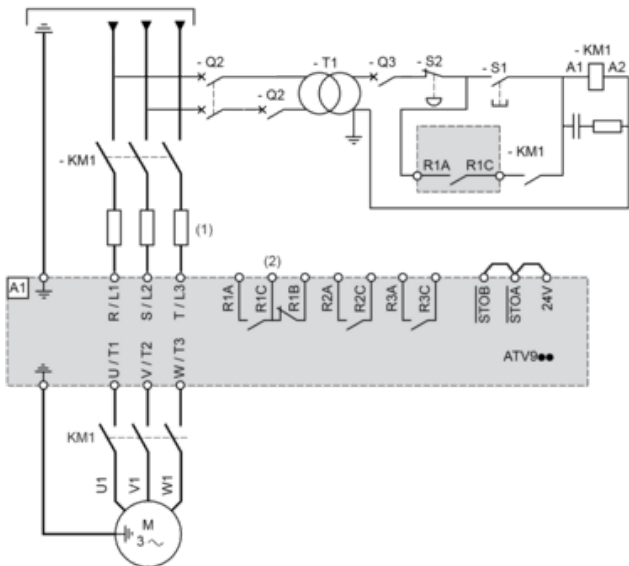
Q2, Q3 : Circuit breakers

S1, S2 : Pushbuttons

T1 : Transformer for control part

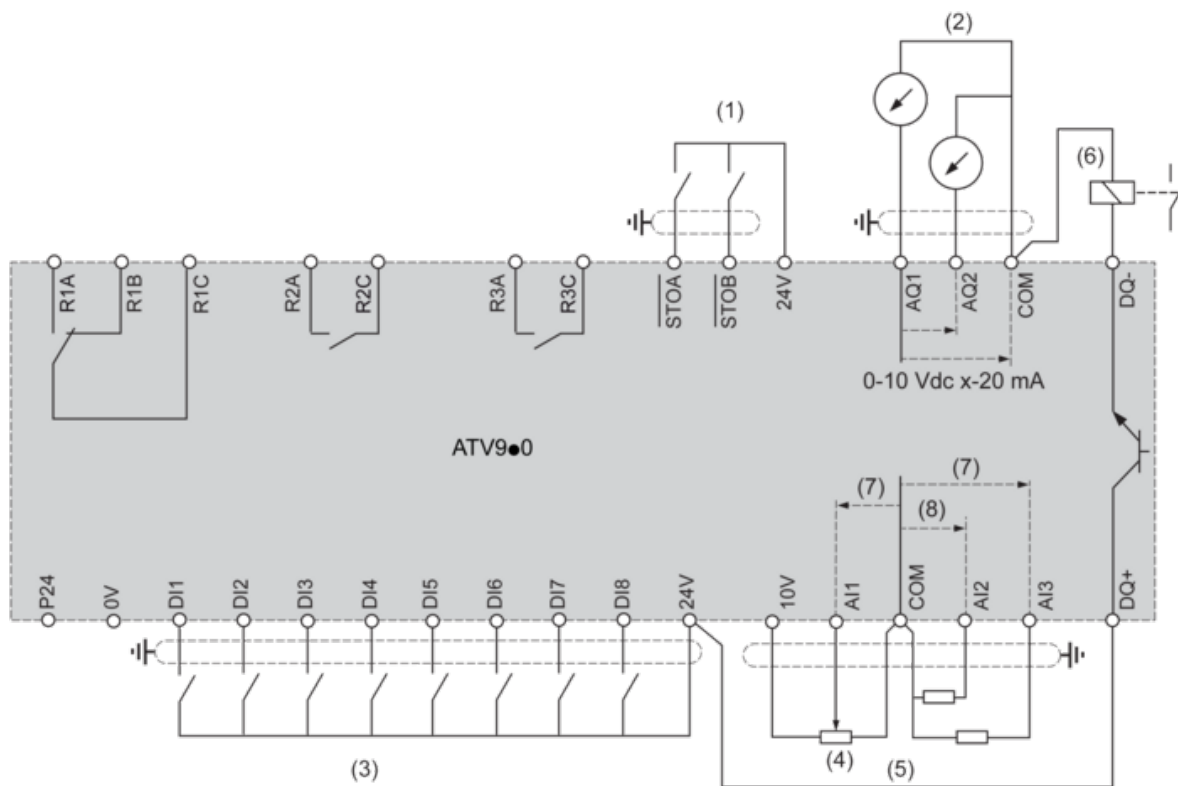
Three-Phase Power Supply with Downstream Breaking via Contactor

Connection diagrams conforming to standards EN 954-1 category 1 and IEC/EN 61508 capacity SIL1, stopping category 0 in accordance with standard IEC/EN 60204-1



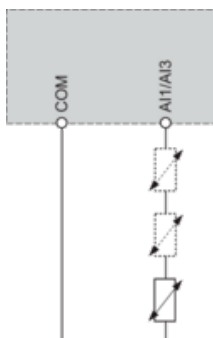
- (1) Line choke if used
- (2) Use relay R1 set to operating state Fault to switch Off the product once an error is detected.
- A1 : Drive
- KM1 : Contactor

Control Block Wiring Diagram



- (1) Safe Torque Off
- (2) Analog Output
- (3) Digital Input
- (4) Reference potentiometer
- (5) Analog Input
- (6) Digital Output
- (7) 0-10 Vdc, x-20 mA
- (8) 0-10 Vdc, -10 Vdc...+10 Vdc
- R1A, R1B, R1C : Fault relay
- R2A, R2C : Sequence relay
- R3A, R3C : Sequence relay

Sensor Connection



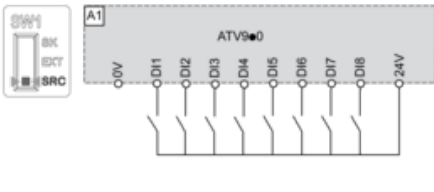
It is possible to connect either 1 or 3 sensors on terminals AI1 or AI3

Sink / Source Switch Configuration

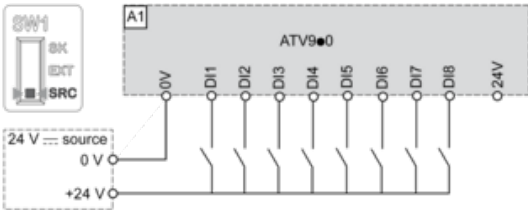
The switch is used to adapt the operation of the logic inputs to the technology of the programmable controller outputs.

- Set the switch to Source (factory setting) if using PLC outputs with PNP transistors.
- Set the switch to Ext if using PLC outputs with NPN transistors.

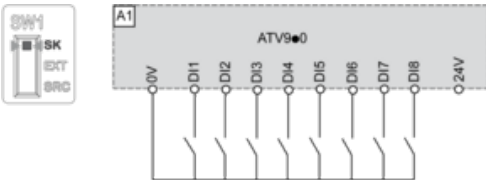
Switch Set to SRC (Source) Position Using the Output Power Supply for the Digital Inputs



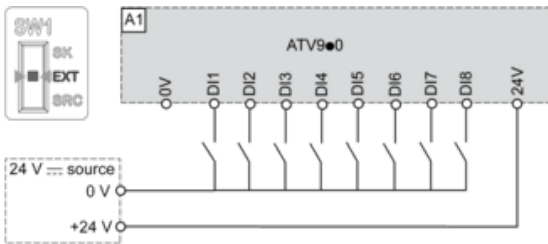
Switch Set to SRC (Source) Position and Use of an External Power Supply for the DIs



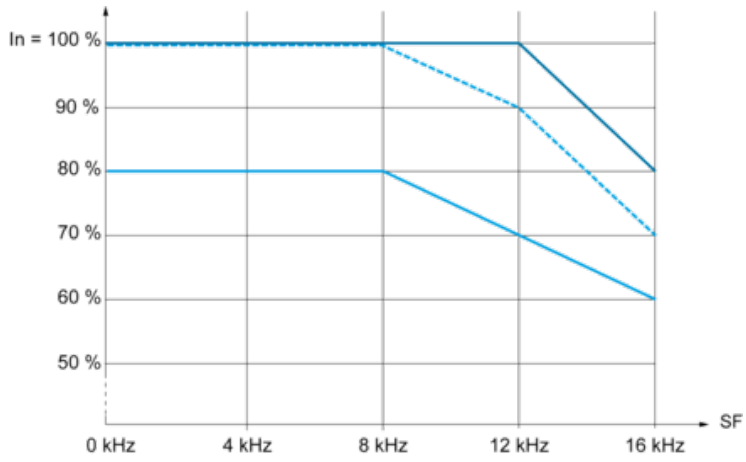
Switch Set to SK (Sink) Position Using the Output Power Supply for the Digital Inputs



Switch Set to EXT Position Using an External Power Supply for the DIs



Derating Curves



- 40 °C (104 °F) - Mounting type A, B and C
- 50 °C (122 °F) - Mounting type A, B and C
- 60 °C (140 °F) - Mounting type B and C

In : Nominal Drive Current

SF : Switching Frequency