

# Техническа спецификация за продукт Характеристики

## ATS22C17Q Софтстартер с байпас 170А 400V



### Заглавна страница

Гама на продукта	Altistart 22
Продукт или тип компонент	Софт старт
Предназначение на продуктите	Асинхронен двигател
Специфично приложение на продукта	Помпи и вентилатори
Наименование на компонента	ATS22
Мрежов брой фази	3 фази
[Us] номинално захранващо напрежение	230...440 V - 15...10 %
Моторна мощност в kW	45 kW 230 V 90 kW 400 V 90 kW 440 V
Factory setting current	162 A
Енергийно разсейване в W	91 W for standard applications
Категория за оползотворяване	AC-53A
Тип стартиране	Start with torque control (current limited to 3.5 In)
lCL starter rating	170 A за connection in the motor supply line for standard applications
Степен на защита IP	IP00

### Допълнителни устройства

Начин на сглобяване	С радиатор
Налична функция	Internal bypass
Лимит на захранващо напрежение	195...484 V
Честота на захранването	50...60 Hz - 10...10 %
Честота на мрежата	45...66 Hz
Свързване на устройството	To the motor delta terminals In the motor supply line
[Uc] Управляващо напрежение	230 V - 15...10 % 50/60 Hz
Control circuit consumption	20 W
Дискретен номер на изход	2
Вид дискретен изход	Изходи на реле R1 230 V running, alarm, trip, stopped, not stopped, starting, ready C/O Изходи на реле R2 230 V running, alarm, trip, stopped, not stopped, starting, ready C/O
Минимален ток за превключване	100 mA при 12 V DC (Изходи на реле)
Максимален превключвателен ток	5 A 250 V AC Съпротивителен 1 Изходи на реле 5 A 30 V DC Съпротивителен 1 Изходи на реле 2 A 250 V AC индуктивен 0,4 20 ms Изходи на реле 2 A 30 V DC индуктивен 7 ms Изходи на реле
Дискретен номер на вход	3
Вид дискретен вход	(LI1, LI2, LI3) Логика, 5 mA 4.3 kOhm
Дискретно входно напрежение	24 V <= 30 V

Цифров вход	Positive logic LI1, LI2, LI3 < 5 V <= 2 mA > 11 V, >= 5 mA
Output current	0.4...1 Icl Регулируем
PTC probe input	750 Ohm
Протокол на комуникационния порт	Modbus
Тип конектор	1 RJ45
Communication data link	Serial
Физически интерфейс	RS485 multidrop
Скорост на предаване	4800, 9600 or 19200 bps
Инсталирани устройства	31
Тип защита	Phase failure: line Термична защита: Мотор Термична защита: стартер
Маркировка	CE
Тип охлаждане	Принудително конвертиране
Работно положение	Вертикална +/- 10 градуса
Височина	356 mm
Широчина	150 mm
Дълбочина	229,5 mm
Тегло на продукта	18 kg
Motor power range AC-3	30...50 kW при 200...240 V 3 фази 55...100 kW при 380...440 V 3 фази
Тип моторен стартер	Софт старт

## Околна среда

Електромагнитна съвместимост	Разпръсквани емисии Ниво А съответстващ на IEC 60947-4-2 Изместени синусоиди Ниво 3 съответстващ на IEC 61000-4-12 Електростатичен разряд Ниво 3 съответстващ на IEC 61000-4-2 Устойчивост на електрически смущения Ниво 4 съответстващ на IEC 61000-4-4 Устойчивост на ради - електрически смущения Ниво 3 съответстващ на IEC 61000-4-3 Напрежение/ток импулс Ниво 3 съответстващ на IEC 61000-4-5
Стандарти	EN/IEC 60947-4-2
Продуктови сертификати	CSA C-отметка ГОСТ UL CCC
Устойчивост на вибрации	1 gn e= 13...200 Hz) съответстващ на EN/IEC 60068-2-6 1.5 mm e= 2...13 Hz) съответстващ на EN/IEC 60068-2-6
Устойчивост на удар	15 gn за 11 ms съответстващ на EN/IEC 60068-2-27
Ниво на шум	56 dB
Ниво на замърсяване	Ниво 2 в съответствие с IEC 60664-1
Относителна влажност	0...95 % Без конденз или капеща вода съответстващ на EN/IEC 60068-2-3
Температура на околния въздух при работа	-10...40 °C (Без отклонение) 40...60 °C (с токов спад 2.2 % при °C)
Температура на околната среда за съхранени	-25...70 °C
Допустима надморска височина	<= 1000 m Без отклонение > 1000...< 2000 m С токов пад 2.2 % при допълнителни 100 m

## Опаковъчни единици

Unit Type of Package 1	PCE
Number of Units in Package 1	1
Package 1 Height	25,0 cm
Package 1 Width	33,0 cm
Package 1 Length	41,0 cm
Package 1 Weight	13,218 kg
Unit Type of Package 2	P06
Number of Units in Package 2	4
Package 2 Height	73,5 cm

Package 2 Width	80,0 cm
Package 2 Length	60,0 cm
Package 2 Weight	64,064 kg

### Устойчивост на офертата

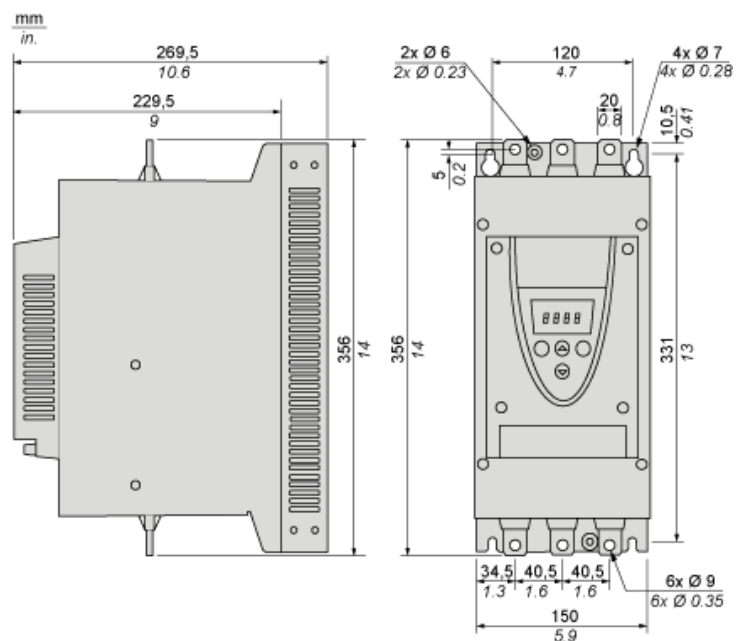
Статус на офертата за устойчиво развитие	Продукт Green Premium
Регламенти на REACH	<a href="#">Декларация На REACH</a>
Директивата за ограничението на опасните вещества на ЕС	Проактивно съответствие (продукт извън правния обхват на Директивата за ограничението на опасните вещества на ЕС) <a href="#">Декларация на Директивата за ограничението на опасните вещества на ЕС</a>
Без живак	Да
Информация за освобождаване от RoHS	<a href="#">Да</a>
Регламент на Китай относно RoHS	<a href="#">Декларация На Китай Относно RoHS</a>
Оповестяване за опазване на околната среда	<a href="#">Екологичен Профил На Продукт</a>
Профил на циркулярност	<a href="#">Информация За Излизане От Употреба</a>
WEEE	При прекратяване на употребата този продукт трябва да бъде премахнат в рамките на пазара на Европейския съюз, като се следват специфичните изисквания за събиране на отпадъци, така че той никога да не се озове в кофи за боклук.

### Гаранции по договора

Гаранция	18 months
----------	-----------

## Frame Size C

### Dimensions



## Precautions

### Standards

The Altistart 22 soft starter is compliant with pollution Degree 2 as defined in NEMA ICS1-1 or IEC 60664-1.  
For environment pollution degree 3, install the Altistart 22 soft starter inside a cabinet type 12 or IP54.

## ⚠ DANGER

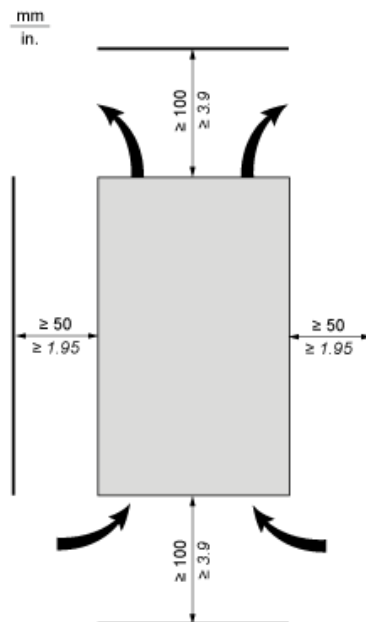
HAZARD OF ELECTRIC SHOCK, EXPLOSION, OR ARC FLASH

ATS22 soft starters are open devices and must be mounted in a suitable enclosure.

Failure to follow these instructions will result in death or serious injury.

### Air Circulation

Leave sufficient free space to help the air required for cooling purposes to circulate from the bottom to the top of the unit.



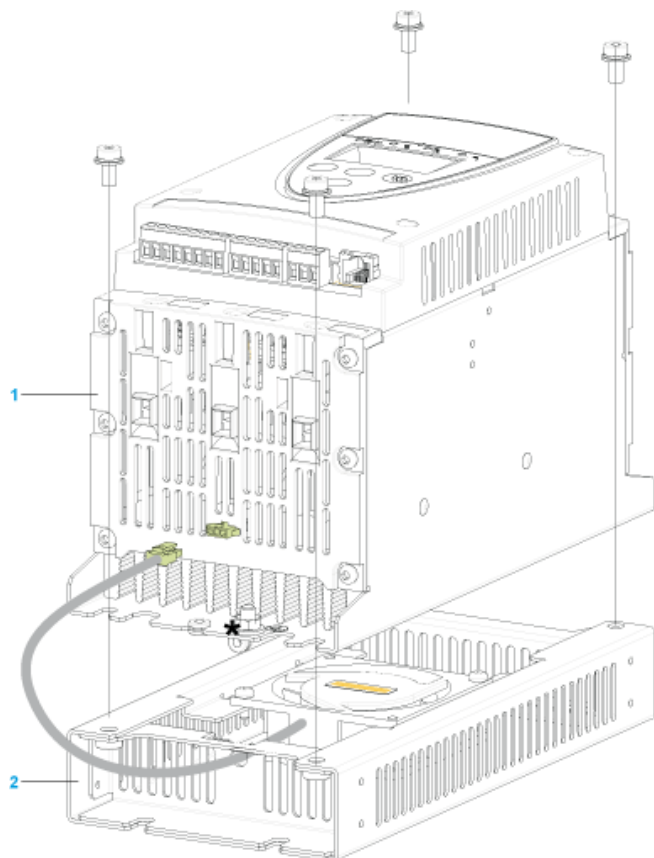
### Overheating

To avoid the soft starter to overheat, respect the following recommendations:

- Mount the Altistart 22 Soft Starter within  $\pm 10^\circ$  of vertical.
- Do not locate the Altistart 22 Soft Starter near heat radiating elements.
- Electrical current through the Altistart 22 Soft Starter will result in heat losses that must be dissipated into the ambient air immediately surrounding the soft starter. To help prevent a thermal fault, provide sufficient enclosure cooling and/or ventilation to limit the ambient temperature around the soft starter.
- If several soft starters are installed in a control panel, arrange them in a row. Do not stack soft starters. Heat generated from the bottom soft starter can adversely affect the ambient temperature around the top soft starter.

### Mounting

## Connection Between the Fan and the Altistart 22 Soft Starter



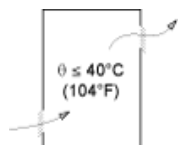
- 1 Altistart 22 Soft Starter
- 2 Fan

## Wall mounted or Floor-standing Enclosure with IP 23 Degree of protection

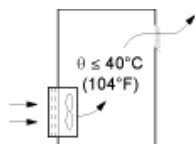
### Introduction

To help proper air circulation in the soft starter, grilles and forced ventilation can be installed.

### Ventilation Grilles



### Forced Ventilation Unit

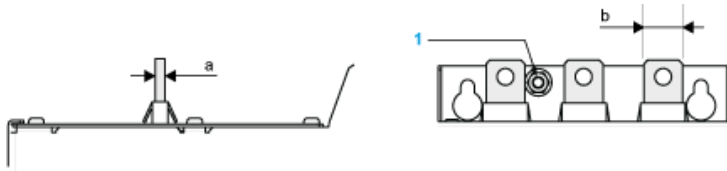


# Техническа спецификация за продукт Connections and Schema

## ATS22C17Q

### Power Terminal

#### Bar Style



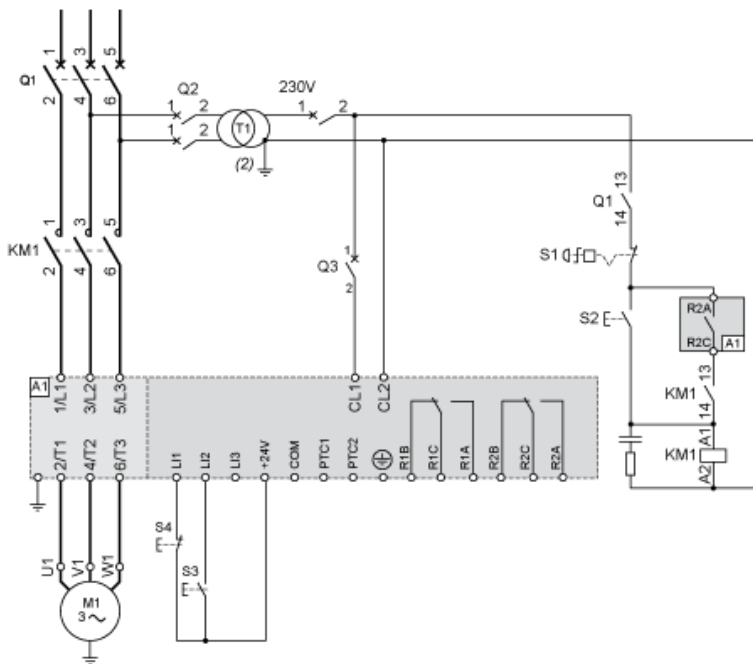
Power supply and output to motor	Bar	b	20 mm (0.79 in)
a	5 mm (0.2 in)		
Bolt	M8 (0.31 in)		
Cable and protective cover	Size	95 mm <sup>2</sup>	
Gauge	250 MCM		
Protective cover	LA9F702		
Tightening torque	18 N.m		
157.5 lb.in			

### Power connections, minimum required wiring section

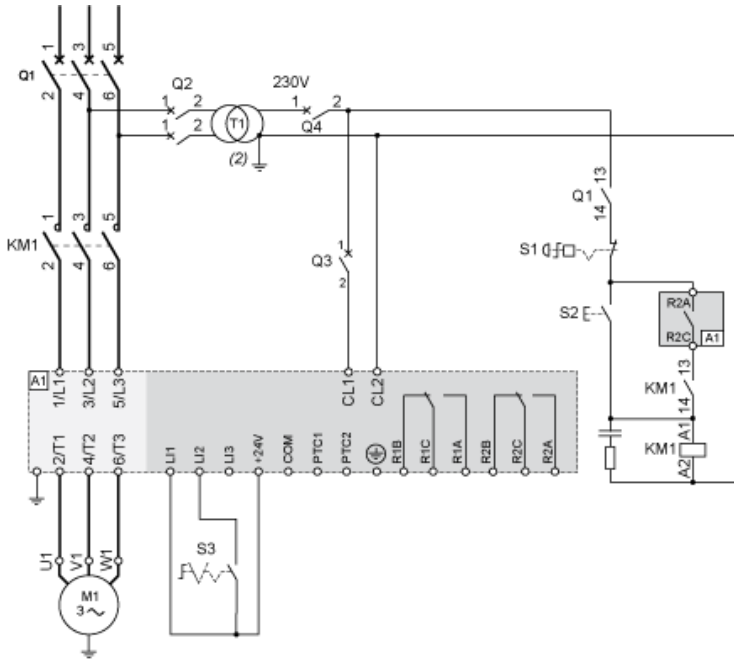
IEC cable mm <sup>2</sup> (Cu 70°C/158°F) (1)	UL cable AWG (Cu 75°C/167°F) (1)
70	4/0

### 230 Vac control, logic Inputs (LI) 24 Vdc, 3-wire control

#### With Line Contactor, Freewheel or Controlled Stop



### 230 Vac control, logic Inputs (LI) 24 Vdc, 2-wire control, freewheel stop

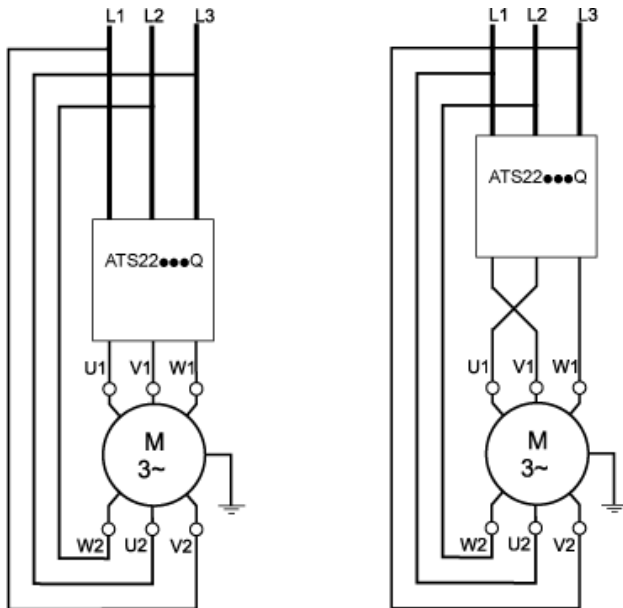


## Connection in the motor delta winding in series with each winding

### Wiring

ATS22 soft starters connected to motors with the delta connections can be inserted in series in the motor windings.

The following wiring requires particular attention. It is documented in the Altistart 22 Soft start - soft stop unit user manual. Please contact Schneider Electric commercial organisation for further informations.



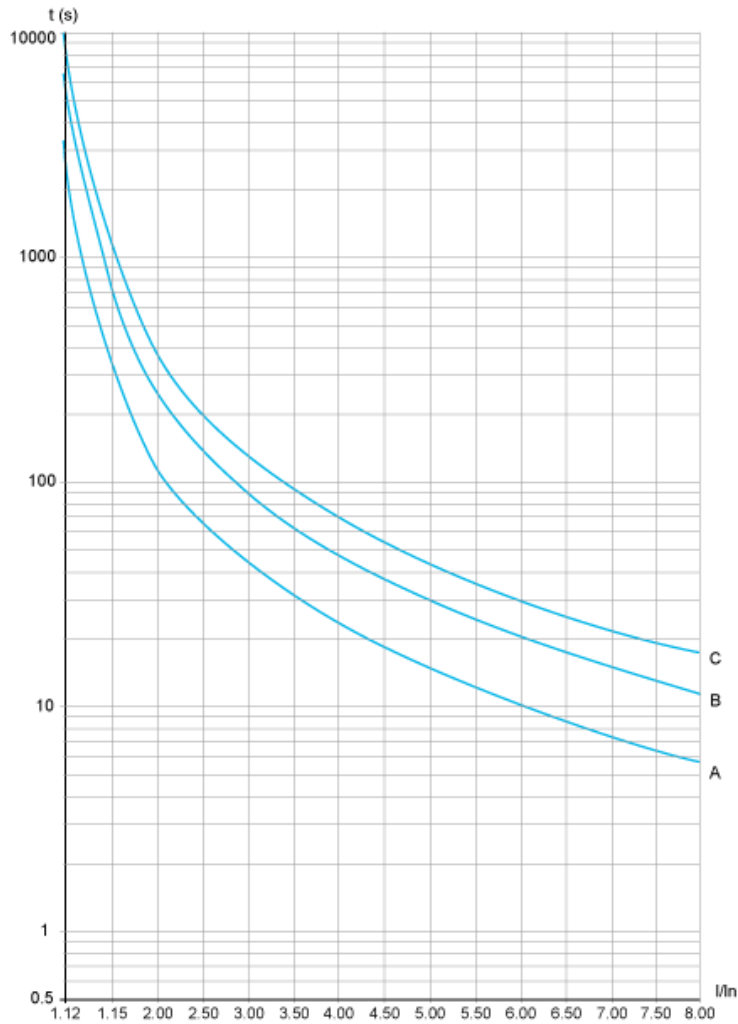
### Example

A 400 V - 110 kW motor with a line current of 195 A (nominal current for the delta connection). The current in each winding is equal to  $195/1.5$  or 130 A. The rating is determined by selecting the soft starter with a permanent nominal current (ICL) just above this current.



Motor Thermal Protection - Cold Curves

Curves



- A Class 10
- B Class 20
- C Class 30

Trip time for a Standard Application (Class 10)

3.5 In
32 s

Trip time for a Severe Application (Class 20)

3.5 In
63 s

Trip time for a Severe Application (Class 30)

3.5 In
95 s

Curves



- A Class 10
- B Class 20
- C Class 30

Trip time for a Standard Application (Class 10)

3.5 In
16 s

Trip time for a Severe Application (Class 20)

3.5 In
32 s

Trip time for a Severe Application (Class 30)

3.5 In
48 s