

Техническа спецификация за продукт

Характеристики

SSP1A125BDT

Реле за монтаж в табло 3-32VDC,
24-280VAC, 25A



Заглавна страница

Гама на продукта	Harmony Solid State Relays
Продукт или тип компонент	Solid state relay up to 30 A
Provided accessory	Термална подложка
Съкратено наименование на устройството	SSP1
Монтажна подпора	Панел
Number of phases	1 фаза
[In] номинален ток	25 A
Solid state output type	SCR output Zero voltage switching
Output switching mode	Zero voltage switching

Допълнителни устройства

[Uc] Управляващо напрежение	3...32 V DC
Минимално превключвателно напрежение	3 V DC Включване
Максимално превключвателно напрежение	1 V DC Изключване
Време за реакция	0.5 cycle (Включване) 0.5 cycle (Изключване)
Input current	10 mA при 12 V DC
Изходно напрежение	24...300 V AC
Токово претоварване	0,15...25 A
Transient overvoltage	600 V
Върхов импулсен ток	250 A за 16.6 ms
Maximum I ² t for fusing	259 A ² .S за 8.33 ms при 60 Hz 285 A ² .s за 10 ms при 50 Hz
Co-ordination type	Тип 1 - 25 A #N/A - крива B Тип 2 - 20 A #N/A - крива B
Maximum leakage current	1 mA off-state
Maximum voltage drop	<1,15 V on-state
DV/dt	500 V/μs off-state at maximum voltage
Power factor	0,5 (C максимално натоварване)
Motor controller rating	0,5 Hp 120 V AC 1 hp 240 V AC
Съпротивление на изолацията	1000 MOhm при 500 V DC
Maximum capacitance	10 pF за Вход/изход
Диелектрична якост	4 KV AC за Вход/изход 4 kV AC за input or output to case
[Uimp] Устойчивост на импулсно напрежение	6 KV output to case 6 kV вход към изход
Затягащ момент	#N/A за Вход #N/A за изход

Свързване - клеморед	С винтови клеми: 0.2...3.3 mm ² , (AWG 24...AWG 12) С кабелен накрайник за Вход С винтови клеми: 0.5...5.26 mm ² , (AWG 20...AWG 10) С кабелен накрайник за изход С винтови клеми: 0.2...3.3 mm ² , (AWG 24...AWG 12) Без кабелен накрайник за Вход С винтови клеми: 0.5...8.26 mm ² , (AWG 20...AWG 8) Без кабелен накрайник за изход Forked type tag connectors: 9.2 x 4 mm за Вход Ring lugs: 9.2 x 4 mm за Вход Forked type tag connectors: 11.7 x 4.5 mm за изход Ring lugs: 11.7 x 4.5 mm за изход
Thermal resistance	#N/A junction to case
Thermal pad impedance	#N/A при 25 psi
LED indicator	LED, зелен за Вход
Степен на защита IP	IP20
Данни за безопасност	V10d = 1731395 MTTFd = 1875.9 години
Тегло на продукта	89,2 g
Представяне на устройството	Цялостен продукт

Околна среда

Температура на околния въздух при работа	-40...80 °C
Температура на околната среда за съхранени	-40...125 °C
Ниво на замърсяване	2
Категория на защита	III
Продуктови сертификати	EAC CE UL CSA
Маркировка	UL CE CSA EAC
Стандарти	UL 508 EN/IEC 60950-1 EN/IEC 62314 CSA C22.2 No 14-13

Опаковъчни единици

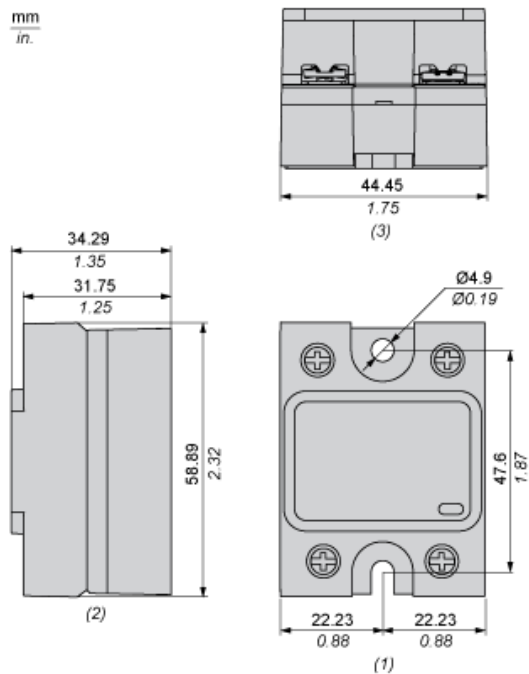
Unit Type of Package 1	PCE
Number of Units in Package 1	1
Package 1 Height	3,8 cm
Package 1 Width	4,8 cm
Package 1 Length	6,5 cm
Package 1 Weight	97,0 g
Unit Type of Package 2	S01
Number of Units in Package 2	30
Package 2 Height	15,0 cm
Package 2 Width	15,0 cm
Package 2 Length	40,0 cm
Package 2 Weight	3,246 kg

Устойчивост на офертата

Статус на офертата за устойчиво развитие	Продукт Green Premium
Регламенти на REACH	Декларация На REACH
Директивата за ограничението на опасните вещества на ЕС	Проактивно съответствие (продукт извън правния обхват на Директивата за ограничението на опасните вещества на ЕС) Декларация на Директивата за ограничението на опасните вещества на ЕС
Без живак	Да
Информация за освобождаване от RoHS	Да

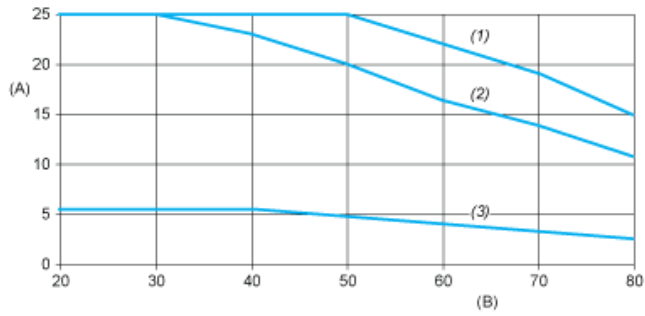
Регламент на Китай относно RoHS	Декларация На Китай Относно RoHS
Оповестяване за опазване на околната среда	Екологичен Профил На Продукт
Профил на циркулярност	Информация За Излизане От Употреба

Dimensions



- (1) Front view
- (2) Side view
- (3) Bottom view

Derating Curves



- A : Load Current (Arms)
B : Ambient Temperature (°C)
(1) For Heatsink SSRHP17
(2) For Heatsink SSRHP25
(3) No Heatsink