

# Техническа спецификация за продукт

## Характеристики

# SSP1A150BDT

Реле за монтаж в табло 3-32VDC,  
24-280VAC, 50A



### Заглавна страница

Гама на продукта	Harmony Solid State Relays
Продукт или тип компонент	Solid state relay up to 50 A
Provided accessory	Термална подложка
Съкратено наименование на устройството	SSP1
Монтажна подпора	Панел
Number of phases	1 фаза
[In] номинален ток	50 A
Solid state output type	Zero voltage switching SCR output
Output switching mode	Zero voltage switching

### Допълнителни устройства

[Uc] Управляващо напрежение	3...32 V DC
Минимално превключвателно напрежение	3 V DC Включване
Максимално превключвателно напрежение	1 V DC Изключване
Време за реакция	0.5 cycle (Включване) 0.5 cycle (Изключване)
Input current	10 mA при 12 V DC
Изходно напрежение	24...300 V AC
Токово претоварване	0,15...50 A
Transient overvoltage	600 V
Върхов импулсен ток	625 A за 16.6 ms
Maximum I <sup>2</sup> t for fusing	1621 A <sup>2</sup> .S за 8.33 ms при 60 Hz 1770 A <sup>2</sup> .s за 10 ms при 50 Hz
Co-ordination type	Тип 1 - 40 A #N/A - крива B Тип 2 - 32 A #N/A - крива B
Maximum leakage current	1 mA off-state
Maximum voltage drop	<1,15 V on-state
DV/dt	500 V/μs off-state at maximum voltage
Power factor	0,5 (C максимално натоварване)
Motor controller rating	0,75 Hp 120 V AC 2 hp 240 V AC
Съпротивление на изолацията	1000 MOhm при 500 V DC
Maximum capacitance	10 pF за Вход/изход
Диелектрична якост	4 KV AC за Вход/изход 4 kV AC за input or output to case
[Uimp] Устойчивост на импулсно напрежение	6 KV output to case 6 kV вход към изход
Затягащ момент	#N/A за Вход #N/A за изход

Свързване - клеморед	С винтови клеми: 0.2...3.3 mm <sup>2</sup> , (AWG 24...AWG 12) С кабелен накрайник за Вход С винтови клеми: 0.5...5.26 mm <sup>2</sup> , (AWG 20...AWG 10) С кабелен накрайник за изход С винтови клеми: 0.2...3.3 mm <sup>2</sup> , (AWG 24...AWG 12) Без кабелен накрайник за Вход С винтови клеми: 0.5...8.26 mm <sup>2</sup> , (AWG 20...AWG 8) Без кабелен накрайник за изход Forked type tag connectors: 9.2 x 4 mm за Вход Ring lugs: 9.2 x 4 mm за Вход Forked type tag connectors: 11.7 x 4.5 mm за изход Ring lugs: 11.7 x 4.5 mm за изход
Thermal resistance	#N/A junction to case
Thermal pad impedance	#N/A при 25 psi
LED indicator	LED, зелен за Вход
Степен на защита IP	IP20
Данни за безопасност	MTTFd = 1875.9 години B10d = 1731395
Тегло на продукта	89,2 g
Представяне на устройството	Цялостен продукт

### Околна среда

Температура на околния въздух при работа	-40...80 °C
Температура на околната среда за съхранени	-40...125 °C
Ниво на замърсяване	2
Категория на защита	III
Продуктови сертификати	CE UL EAC CSA
Маркировка	CE EAC CSA UL
Стандарти	EN/IEC 62314 CSA C22.2 No 14-13 EN/IEC 60950-1 UL 508

### Опаковъчни единици

Unit Type of Package 1	PCE
Number of Units in Package 1	1
Package 1 Height	3,8 cm
Package 1 Width	4,8 cm
Package 1 Length	6,5 cm
Package 1 Weight	100,0 g
Unit Type of Package 2	S01
Number of Units in Package 2	30
Package 2 Height	15,0 cm
Package 2 Width	15,0 cm
Package 2 Length	40,0 cm
Package 2 Weight	3,243 kg

### Устойчивост на офертата

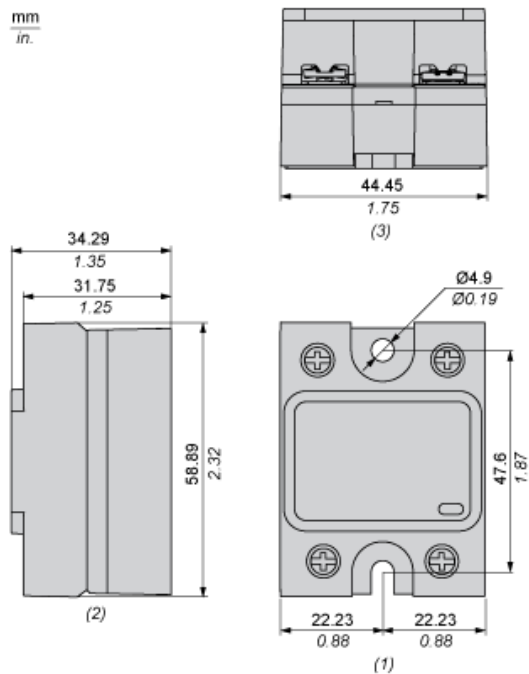
Статус на офертата за устойчиво развитие	Продукт Green Premium
Регламенти на REACH	<a href="#">Декларация На REACH</a>
Директивата за ограничението на опасните вещества на ЕС	Проактивно съответствие (продукт извън правния обхват на Директивата за ограничението на опасните вещества на ЕС) <a href="#">Декларация на Директивата за ограничението на опасните вещества на ЕС</a>
Без живак	Да
Информация за освобождаване от RoHS	<a href="#">Да</a>

---

Регламент на Китай относно RoHS	<a href="#">Декларация На Китай Относно RoHS</a>
Оповестяване за опазване на околната среда	<a href="#">Екологичен Профил На Продукт</a>
Профил на циркулярност	<a href="#">Информация За Излизане От Употреба</a>

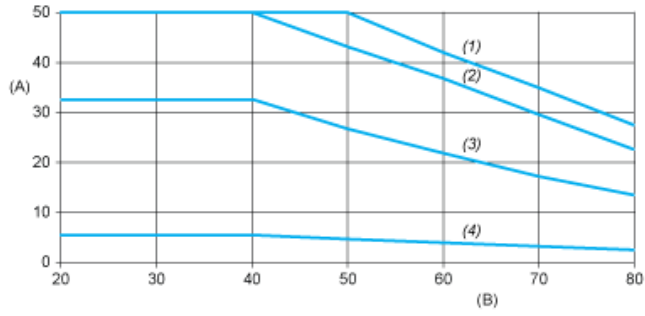
---

Dimensions



- (1) Front view
- (2) Side view
- (3) Bottom view

Derating Curves



- A : Load Current (Arms)  
B : Ambient Temperature (°C)  
(1) For Heatsink SSRHP07  
(2) For Heatsink SSRHD10  
(3) For Heatsink SSRHP17  
(4) No Heatsink