

Техническа спецификация за продукт Характеристики

TM241C24R Контролер M241 14 входа, 10 релейни изхода 100-240V



Заглавна страница

Гама на продукта	Modicon M241
Продукт или тип компонент	Логически контролер
[Us] номинално захранващо напрежение	100...240 V AC
Брой входове дискретни	14, Дискретен вход 8 Бърз вход в съответствие с IEC 61131-2 тип 1
Вид дискретен изход	Транзистор Реле
Брой изходи дискретни	6 Реле 4 транзистор 4 Бърз изход
Дискретно напрежение на изход	5...125 V DC за Изход на реле 5...250 V AC за Изход на реле 24 V DC за Транзисторен изход
Дискретен изходен ток	2 A за Изход на реле (Q4...Q9) 0.1 A за fast output (PTO mode) (TR0...TR3) 0.5 A за Транзисторен изход (TR0...TR3)

Допълнителни устройства

Дискретен номер на вход/изход	24
Брой допълнителни модули за вход/изход	7 (local) 14 (remote)
Лимит на захранващо напрежение	85...264 V
Честота на мрежата	50/60 Hz
Цифров вход	Sink or source
Дискретно входно напрежение	24 V
Тип на дискретното входно напрежение	DC
Гарантирано ниво на захранване 1	≥ 15 V за Вход
Гарантирано ниво на захранване 0	≤ 5 V за Вход
Ток на дискретен вход	5 mA за Вход
Входно съпротивление	4.7 kOhm за Вход
Време за реакция	50 μ s Включване, 10...113 за Вход
Настройваемо време за филтрация	1 μ s за Бърз вход
Цифров вход	Положителна логика (източник)
Ниво на изходното напрежение	125 V DC Изход на реле 30 V DC Транзисторен изход 277 V AC Изход на реле
Максимална изходна честота	1 KHz за Транзисторен изход 20 KHz за fast output (PWM mode) 100 kHz за fast output (PLS mode)
Прецизност	+/- 0.1 % при 0,02...0,1 kHz за Бърз изход +/- 1 % при 0,1...1 kHz за Бърз изход
Тип защита	Защита от късо съединение за Транзисторен изход Short-circuit and overload protection with automatic reset за Транзисторен изход Защита от обрънат поляритет за Транзисторен изход Без защита за Изход на реле
Време за опресняване	10 Ms Автоматично нулиране изход 12 s Автоматично нулиране Бърз изход

Капацитет на паметта	8 MB за program 64 MB за system memory RAM
Архивирани данни	128 MB Вградена флаш памет за backup of user programs
Устройство за съхранение на данни	<= 16 GB SD карта (по желание)
Вид батерия	BR2032 Литиево - йонна презареждаема, живот на батерията: 4 година(години)
Време за възстановяване	2 years at 25 °C
Време за изпълнение при една инструкция	0,3 Ms за Единчни и периодични задачи 0,7 ms за Други инструкции
Структура на приложението	4 cyclic master tasks 3 cyclic master tasks + 1 freewheeling task 8 external event tasks 8 event tasks
Синхронизирано време	C
Отклонение на часовника	<= 60 s/month at 25 °C
Настройки спрямо позицията	PTO 4 100 kHz)
Номер на брояч	4 Бърз вход (HSC mode) в 200 kHz 14 standard input в 1 kHz
Тип контролен сигнал	A/B в 100 kHz за Бърз вход (HSC mode) Посока на сигнала в 200 kHz за Бърз вход (HSC mode) Еднофазно в 200 kHz за Бърз вход (HSC mode)
Тип интегрирана връзка	Не изолирана серийна връзка Serial 1 с RJ45 и RS232/RS485 Не изолирана серийна връзка Serial 2 с Вадещи се клеми на винтове и RS485 USB порт с mini B USB 2.0
Захранване	(Serial 1)serial link supply: 5 V, <200 mA
Скорост на предаване	1.2...115.2 kbit/s (115.2 kbit/s по подразбиране) за дължина на шината 15 m за RS485 1.2...115.2 kbit/s (115.2 kbit/s по подразбиране) за дължина на шината 3 m за RS232 480 Mbit/s за дължина на шината 3 m за USB
Протокол на комуникационния порт	Не изолирана серийна връзка Modbus главен/подчинен
Локална сигнализация	За PWR: 1 LED (зелен) За СТАРТИРАНЕ: 1 LED (зелен) За Модулна грешка (ERR): 1 LED (червен) За I/O error (I/O): 1 LED (червен) За Достъп SD памет: 1 LED (зелен) За НДНТ: 1 LED (червен) За SL1: 1 LED (зелен) За SL2: 1 LED (зелен) За bus fault on TM4 (TM4): 1 LED (червен) за Вход/изход: 1 LED на канал (зелен)
Електрическо свързване	Вадещи се клеми на винтове за входове и изходи (pitch 5.08 mm) Вадещи се клеми на винтове За свързване на 24V DC (pitch 5.08 mm)
Максимално кабелно разстояние между устрой	Неекраниран кабел: <50 m за Вход Екраниран кабел: <10 m за Бърз вход Неекраниран кабел: <50 m за изход Екраниран кабел: <3 m за Бърз изход
Изолация	Между захранване и вътрешна логика at 500 V AC Non-insulated between supply and ground
Маркировка	CE
Захранване на сензора	24 V DC в 400 mA Захранен от контролера
Издръжлив на пренапрежение	2 KV захранващи линии (AC) Общ режим в съответствие с EN/IEC 61000-4-5 2 KV Изход на реле Общ режим в съответствие с EN/IEC 61000-4-5 1 KV Шермован кабел Общ режим в съответствие с EN/IEC 61000-4-5 1 KV захранващи линии (AC) Измерване на разлика в съответствие с EN/IEC 61000-4-5 1 KV Изход на реле Измерване на разлика в съответствие с EN/IEC 61000-4-5 1 KV Вход Общ режим в съответствие с EN/IEC 61000-4-5 1 kV Транзисторен изход Общ режим в съответствие с EN/IEC 61000-4-5
Монтажна подпора	Топ шапка, тип TH35-15 шина съответстващ на IEC 60715 Топ шапка, тип TH35-7.5 шина съответстващ на IEC 60715 плоча или табло с комплект за фиксиране
Височина	90 mm
Дълбочина	95 mm
Широчина	150 mm
Тегло на продукта	0,53 kg

Околна среда

Стандарти	ANSI/ISA 12-12-01 CSA C22.2 No 142 CSA C22.2 No 213 EN/IEC 61131-2:2007 Marine спецификации (LR, ABS, DNV, GL) UL 1604 UL 508
Продуктови сертификати	IACS E10 RCM CULus CSA
Устойчивост на електростатичен разряд	8 kV Въздушен в съответствие с EN/IEC 61000-4-2 4 kV При контакт в съответствие с EN/IEC 61000-4-2
Устойчивост на електромагнитни полета	10 V/M 80 MHz...1 GHz в съответствие с EN/IEC 61000-4-3 3 V/M 1.4 GHz...2 GHz в съответствие с EN/IEC 61000-4-3 1 V/m 2 GHz...3 GHz в съответствие с EN/IEC 61000-4-3
Устойчивост на бързи преходни процеси	2 kV в съответствие с EN/IEC 61000-4-4 (Електропроводи) 2 kV в съответствие с EN/IEC 61000-4-4 (Изход на реле) 1 kV в съответствие с EN/IEC 61000-4-4 (Serial link) 1 kV в съответствие с EN/IEC 61000-4-4 (Вход) 1 kV в съответствие с EN/IEC 61000-4-4 (Транзисторен изход)
Устойчивост на смущения	10 V 0.15...80 MHz в съответствие с EN/IEC 61000-4-6 3 V 0.1...80 MHz в съответствие с Marine спецификации (LR, ABS, DNV, GL) 10 V Точкова честота (2, 3, 4, 6.2, 8.2, 12.6, 16.5, 18.8, 22, 25 MHz) в съответствие с Marine спецификации (LR, ABS, DNV, GL)
Електромагнитна емисия	Conducted emissions - Ниво на изпитване: 120...69 dB μ V/m QP (Електропроводи) в 10...150 kHz съответстващ на #N/A Conducted emissions - Ниво на изпитване: 63 dB μ V/m QP (Електропроводи) в 1,5...30 MHz съответстващ на #N/A Conducted emissions - Ниво на изпитване: 79 dB μ V/m QP/66 dB μ m AV (Електропроводи) в 0,15...0,5 MHz съответстващ на #N/A Conducted emissions - Ниво на изпитване: 73 dB μ V/m QP/60 dB μ V/m AV (Електропроводи) в 0,5...300 MHz съответстващ на #N/A Емисии - Ниво на изпитване: 40 dB μ V/m QP клас A (10 m) в 30...230 MHz съответстващ на #N/A Conducted emissions - Ниво на изпитване: 79...63 dB μ V/m QP (Електропроводи) в 150...1500 kHz съответстващ на #N/A Емисии - Ниво на изпитване: 47 dB μ V/m QP клас A (10 m) в 230...1000 MHz съответстващ на #N/A
Защита от микропрекъсвания	10 ms
Температура на околния въздух при работа	-10...50 °C (Вертикална инсталация) -10...55 °C (Хоризонтална инсталация)
Температура на околната среда за съхранени	-25...70 °C
Относителна влажност	10...95 %, без кондензация (В операция) 10...95 %, без кондензация (В склад)
Степен на защита IP	IP20 C защитен капак
Ниво на замърсяване	2
Допустима надморска височина	0...2000 m
Надморска височина при съхранение	0...3000 m
Устойчивост на вибрации	3.5 mm в 5...8,4 Hz вкл. симетрична шина 3 gn в 8,4...150 Hz вкл. симетрична шина 3.5 mm в 5...8,4 Hz вкл. За монтаж на панел 3 gn в 8,4...150 Hz вкл. За монтаж на панел
Устойчивост на удар	15 gn за 11 ms

Опаковъчни единици

Unit Type of Package 1	PCE
Number of Units in Package 1	1
Package 1 Height	11,253 cm
Package 1 Width	13,231 cm
Package 1 Length	18,673 cm
Package 1 Weight	750,0 g
Unit Type of Package 2	S03
Number of Units in Package 2	8
Package 2 Height	30,0 cm

Package 2 Width	30,0 cm
Package 2 Length	40,0 cm
Package 2 Weight	6,91 kg

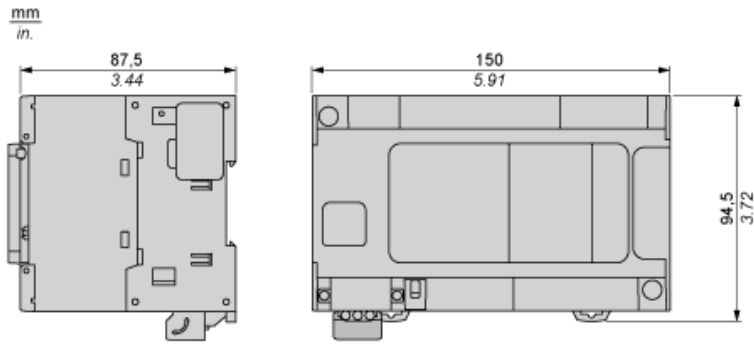
Устойчивост на офертата

Статус на офертата за устойчиво развитие	Продукт Green Premium
Регламенти на REACH	Декларация На REACH
Директивата за ограничението на опасните вещества на ЕС	Проактивно съответствие (продукт извън правния обхват на Директивата за ограничението на опасните вещества на ЕС) Декларация на Директивата за ограничението на опасните вещества на ЕС
Без живак	Да
Информация за освобождаване от RoHS	Да
Регламент на Китай относно RoHS	Декларация На Китай Относно RoHS
Оповестяване за опазване на околната среда	Екологичен Профил На Продукт
Профил на циркулярност	Информация За Излизане От Употреба
WEEE	При прекратяване на употребата този продукт трябва да бъде премахнат в рамките на пазара на Европейския съюз, като се следват специфичните изисквания за събиране на отпадъци, така че той никога да не се озове в кофи за боклук.
Без PVC	Да

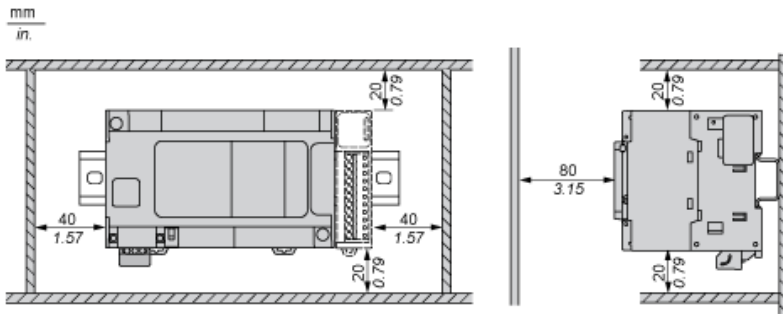
Техническа
спецификация за продукт
Dimensions Drawings

TM241C24R

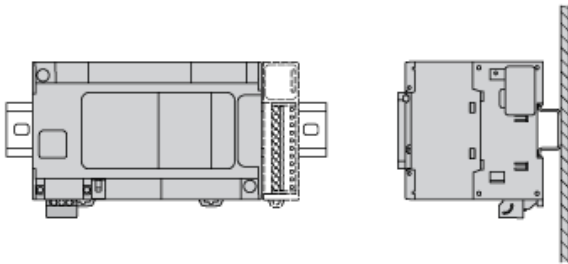
Dimensions



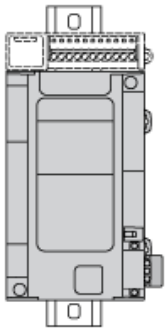
Clearance



Mounting Position

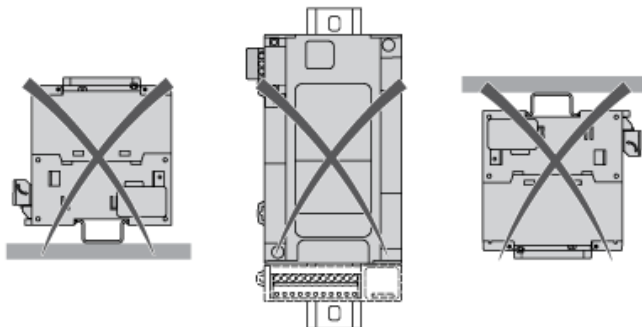


Acceptable Mounting



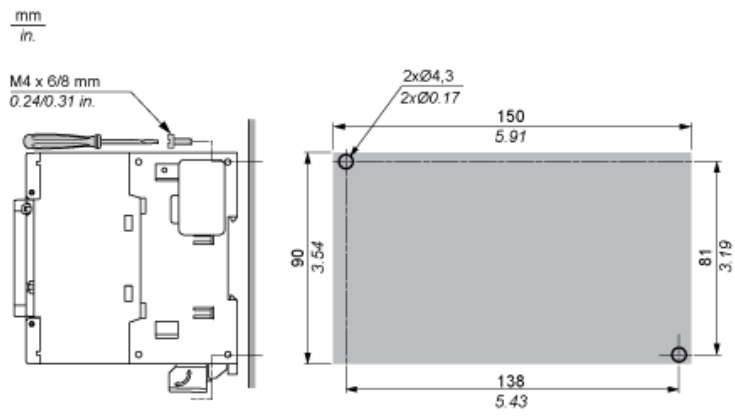
NOTE: Expansion modules must be mounted above the logic controller.

Incorrect Mounting



Direct Mounting On a Panel Surface

Mounting Hole Layout



USB Mini-B Connection

