

Техническа спецификация за продукт Характеристики

TM241C24T Контролер, Modicon M241, 24 вход/изход транзистор PNP



Заглавна страница

Гама на продукта	Modicon M241
Продукт или тип компонент	Логически контролер
[Us] номинално захранващо напрежение	24 V DC
Брой входове дискретни	14, Дискретен вход 8 Бърз вход в съответствие с IEC 61131-2 тип 1
Вид дискретен изход	Транзистор
Брой изходи дискретни	10 транзистор 4 Бърз изход
Дискретно напрежение на изход	24 V DC за Транзисторен изход
Дискретен изходен ток	0.5 A за Транзисторен изход (Q0...Q9) 0.1 A за fast output (PTO mode) (Q0...Q3)

Допълнителни устройства

Дискретен номер на вход/изход	24
Брой допълнителни модули за вход/изход	7 (local) 14 (remote)
Лимит на захранващо напрежение	20,4...28,8 V
Пусков ток	50 A
Консумация на енергия в W	32,6...40,4 W (С максимален брой допълнителни вход/изход модули)
Цифров вход	Sink or source
Дискретно входно напрежение	24 V
Тип на дискретното входно напрежение	DC
Гарантирано ниво на захранване 1	>= 15 V за Вход
Гарантирано ниво на захранване 0	<= 5 V за Вход
Ток на дискретен вход	5 mA за Вход 10,7 mA за Бърз вход
Входно съпротивление	4.7 kOhm за Вход 2.81 kOhm за Бърз вход
Време за реакция	50 μs Включване, I0...I13 за Вход 50 μs Изключване, I0...I13 за Вход <= 2 μs Включване, I0...I7 за Бърз вход <= 2 μs Изключване, I0...I7 за Бърз вход <= 34 μs Включване, Q0...Q9 за изход <= 250 μs Изключване, Q0...Q9 за изход <= 2 μs Включване, Q0...Q3 за Бърз изход <= 2 μs Изключване, Q0...Q3 за Бърз изход
Настройваемо време за филтрация	1 μs за Бърз вход 12 ms за Бърз вход 0 ms за Вход 1 ms за Вход 4 ms за Вход 12 ms за Вход
Цифров вход	Положителна логика (източник)
Ниво на изходното напрежение	30 V DC
Количество ток на изхода	2 A с Q0...Q3 за Бърз изход 2 A с Q4...Q7 за изход 1 A с Q8...Q9 за изход

Максимална изходна честота	20 KHz за fast output (PWM mode) 100 KHz за fast output (PLS mode) 1 kHz за изход
Прецизност	+/- 0.1 % при 0,02...0,1 kHz за Бърз изход +/- 1 % при 0,1...1 kHz за Бърз изход
Максимален ток на утечка	5 µA за изход
Максимален спад при напрежение	<1 V
Максимално натоварване по метода волфрам	<2,4 W
Тип защита	Защита от късо съединение Short-circuit and overload protection with automatic reset Защита от обрънат поляритет за Бърз изход
Време за опресняване	10 Ms Автоматично нулиране изход 12 s Автоматично нулиране Бърз изход
Капацитет на паметта	8 MB за program 64 MB за system memory RAM
Архивирани данни	128 MB Вградена флаш памет за backup of user programs
Устройство за съхранение на данни	<= 16 GB SD карта (по желание)
Вид батерия	BR2032 Литиево - йонна презареждаема, живот на батерията: 4 година(години)
Време за възстановяване	2 years at 25 °C
Време за изпълнение при една инструкция	0,3 Ms за Единчни и периодични задачи 0,7 ms за Други инструкции
Структура на приложението	4 cyclic master tasks 3 cyclic master tasks + 1 freewheeling task 8 external event tasks 8 event tasks
Синхронизирано време	C
Отклонение на часовника	<= 60 s/month at 25 °C
Настройки спрямо позицията	PTO 4 100 kHz) PTO 4 за Транзисторен изход 1 kHz)
Номер на брояч	4 Бърз вход (HSC mode) в 200 kHz 14 standard input в 1 kHz
Тип контролен сигнал	A/B в 100 kHz за Бърз вход (HSC mode) Посока на сигнала в 200 kHz за Бърз вход (HSC mode) Еднофазно в 200 kHz за Бърз вход (HSC mode)
Тип интегрирана връзка	Не изолирана серийна връзка Serial 1 с RJ45 и RS232/RS485 Не изолирана серийна връзка Serial 2 с Вадеци се клеми на винтове и RS485 USB порт с mini B USB 2.0
Захранване	(Serial 1)serial link supply: 5 V, <200 mA
Скорост на предаване	1.2...115.2 kbit/s (115.2 kbit/s по подразбиране) за дължина на шината 15 m за RS485 1.2...115.2 kbit/s (115.2 kbit/s по подразбиране) за дължина на шината 3 m за RS232 480 Mbit/s за дължина на шината 3 m за USB
Протокол на комуникационния порт	Не изолирана серийна връзка Modbus главен/подчинен
Локална сигнализация	За PWR: 1 LED (зелен) За СТАРТИРАНЕ: 1 LED (зелен) За Модулна грешка (ERR): 1 LED (червен) За I/O error (I/O): 1 LED (червен) За Достъп SD памет: 1 LED (зелен) За НДНТ: 1 LED (червен) За SL1: 1 LED (зелен) За SL2: 1 LED (зелен) За bus fault on TM4 (TM4): 1 LED (червен) за Вход/изход: 1 LED на канал (зелен)
Електрическо свързване	Вадеци се клеми на винтове за входове и изходи (pitch 5.08 mm) Вадеци се клеми на винтове За свързване на 24V DC (pitch 5.08 mm)
Максимално кабелно разстояние между устрой	Неекраниран кабел: <50 m за Вход Екраниран кабел: <10 m за Бърз вход Неекраниран кабел: <50 m за изход Екраниран кабел: <3 m за Бърз изход

Изоляция	Между захранване и вътрешна логика at 500 V AC Non-insulated between supply and ground Между вход и вътрешна логика at 500 V AC Без изоляция между входовете Между бърз вход и вътрешна логика at 500 V AC Между изход и вътрешна логика at 500 V AC Без изоляция между изходи Between fast output and internal logic at 500 V AC
Маркировка	CE
Издръжлив на пренапрежение	1 KV Електропроводи (DC) Общ режим в съответствие с EN/IEC 61000-4-5 1 KV Шермован кабел Общ режим в съответствие с EN/IEC 61000-4-5 0,5 KV Електропроводи (DC) Измерване на разлика в съответствие с EN/IEC 61000-4-5 1 KV Изход на реле Измерване на разлика в съответствие с EN/IEC 61000-4-5 1 KV Вход Общ режим в съответствие с EN/IEC 61000-4-5 1 kV Транзисторен изход Общ режим в съответствие с EN/IEC 61000-4-5
Монтажна подпора	Топ шапка, тип TH35-15 шина съответстващ на IEC 60715 Топ шапка, тип TH35-7.5 шина съответстващ на IEC 60715 плата или табло с комплект за фиксиране
Височина	90 mm
Дълбочина	95 mm
Широчина	150 mm
Тегло на продукта	0,53 kg

Околна среда

Стандарти	ANSI/ISA 12-12-01 CSA C22.2 No 142 CSA C22.2 No 213 EN/IEC 61131-2:2007 Marine спецификации (LR, ABS, DNV, GL) UL 1604 UL 508
Продуктови сертификати	CULus CSA IACS E10 RCM
Устойчивост на електростатичен разряд	8 KV Въздушен в съответствие с EN/IEC 61000-4-2 4 kV При контакт в съответствие с EN/IEC 61000-4-2
Устойчивост на електромагнитни полета	10 V/M 80 MHz...1 GHz в съответствие с EN/IEC 61000-4-3 3 V/M 1.4 GHz...2 GHz в съответствие с EN/IEC 61000-4-3 1 V/m 2 GHz...3 GHz в съответствие с EN/IEC 61000-4-3
Устойчивост на бързи преходни процеси	2 KV в съответствие с EN/IEC 61000-4-4 (Електропроводи) 1 KV в съответствие с EN/IEC 61000-4-4 (Serial link) 1 KV в съответствие с EN/IEC 61000-4-4 (Вход) 1 kV в съответствие с EN/IEC 61000-4-4 (Транзисторен изход)
Устойчивост на смущения	10 V 0.15...80 MHz в съответствие с EN/IEC 61000-4-6 3 V 0.1...80 MHz в съответствие с Marine спецификации (LR, ABS, DNV, GL) 10 V Точкова честота (2, 3, 4, 6.2, 8.2, 12.6, 16.5, 18.8, 22, 25 MHz) в съответствие с Marine спецификации (LR, ABS, DNV, GL)
Електромагнитна емисия	Conducted emissions - Ниво на изпитване: 120...69 dB μ V/m QP (Електропроводи) в 10...150 kHz съответстващ на #N/A Conducted emissions - Ниво на изпитване: 63 dB μ V/m QP (Електропроводи) в 1,5...30 MHz съответстващ на #N/A Емисии - Ниво на изпитване: 40 dB μ V/m QP клас А в 30...230 MHz съответстващ на #N/A Conducted emissions - Ниво на изпитване: 79...63 dB μ V/m QP (Електропроводи) в 150...1500 kHz съответстващ на #N/A Емисии - Ниво на изпитване: 47 dB μ V/m QP клас А в 230...1000 MHz съответстващ на #N/A
Защита от микропрекъсвания	10 ms
Температура на околния въздух при работа	-10...50 °C (Вертикална инсталация) -10...55 °C (Хоризонтална инсталация)
Температура на околната среда за съхранени	-25...70 °C
Относителна влажност	10...95 %, без кондензация (В операция) 10...95 %, без кондензация (В склад)
Степен на защита IP	IP20 C защитен капак
Ниво на замърсяване	2
Допустима надморска височина	0...2000 m

Надморска височина при съхранение	0...3000 m
Устойчивост на вибрации	3.5 mm в 5...8,4 Hz вкл. симетрична шина 3 gn в 8,4...150 Hz вкл. симетрична шина 3.5 mm в 5...8,4 Hz вкл. За монтаж на панел 3 gn в 8,4...150 Hz вкл. За монтаж на панел
Устойчивост на удар	15 gn за 11 ms

Опаковъчни единици

Unit Type of Package 1	PCE
Number of Units in Package 1	1
Package 1 Height	11,367 cm
Package 1 Width	13,104 cm
Package 1 Length	18,744 cm
Package 1 Weight	640,0 g
Unit Type of Package 2	S03
Number of Units in Package 2	8
Package 2 Height	30,0 cm
Package 2 Width	30,0 cm
Package 2 Length	40,0 cm
Package 2 Weight	5,99 kg

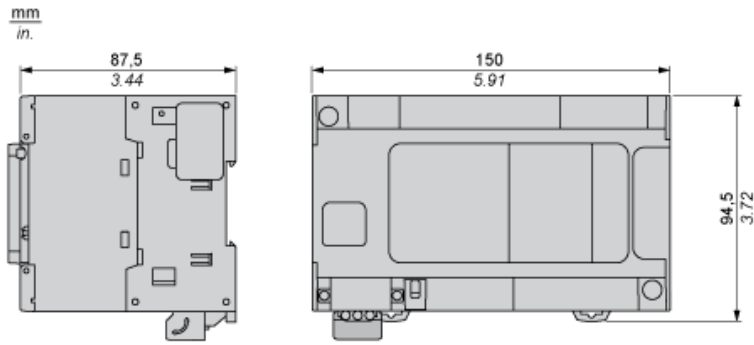
Устойчивост на офертата

Статус на офертата за устойчиво развитие	Продукт Green Premium
Регламенти на REACH	Декларация На REACH
Директивата за ограничението на опасните вещества на ЕС	Проактивно съответствие (продукт извън правния обхват на Директивата за ограничението на опасните вещества на ЕС) Декларация на Директивата за ограничението на опасните вещества на ЕС
Без живак	Да
Информация за освобождаване от RoHS	Да
Регламент на Китай относно RoHS	Декларация На Китай Относно RoHS
Оповестяване за опазване на околната среда	Екологичен Профил На Продукт
Профил на циркулярност	Информация За Излизане От Употреба
WEEE	При прекратяване на употребата този продукт трябва да бъде премахнат в рамките на пазара на Европейския съюз, като се следват специфичните изисквания за събиране на отпадъци, така че той никога да не се озове в кофи за боклук.
Без PVC	Да

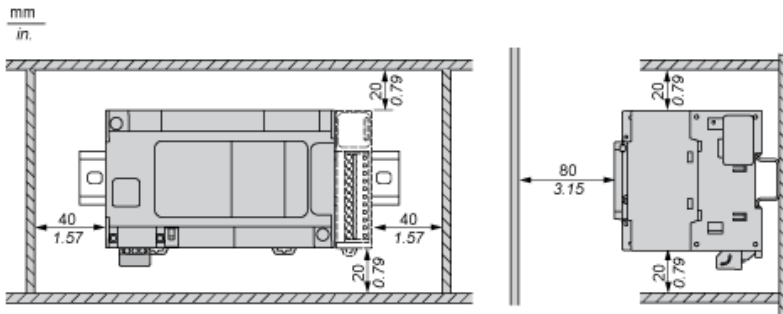
Техническа
спецификация за продукт
Dimensions Drawings

TM241C24T

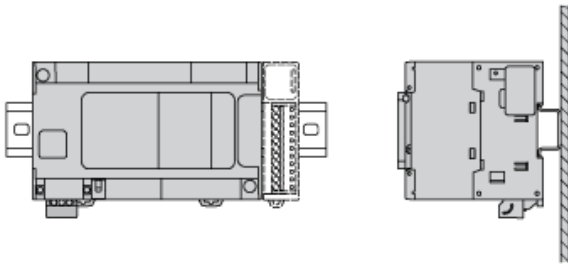
Dimensions



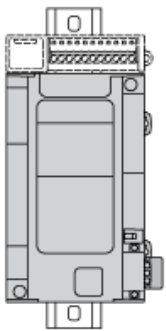
Clearance



Mounting Position

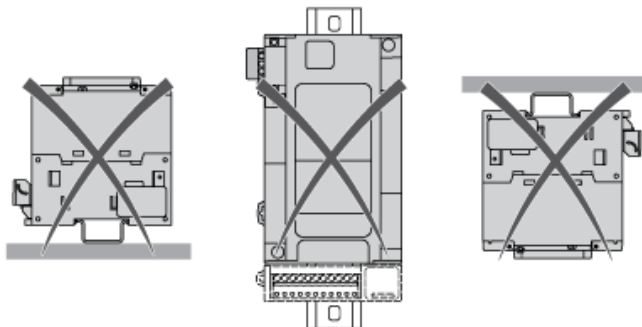


Acceptable Mounting



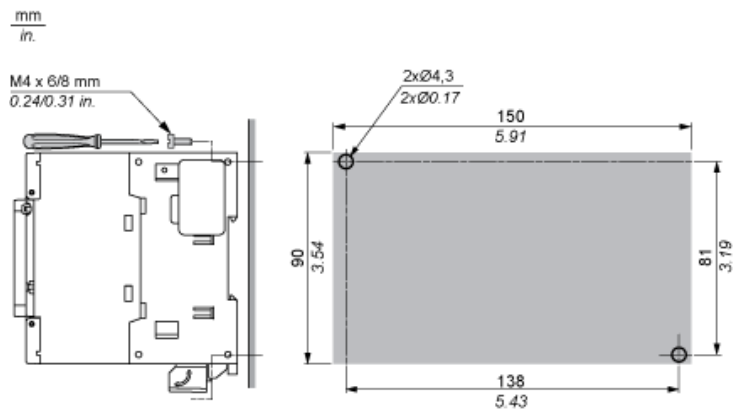
NOTE: Expansion modules must be mounted above the logic controller.

Incorrect Mounting



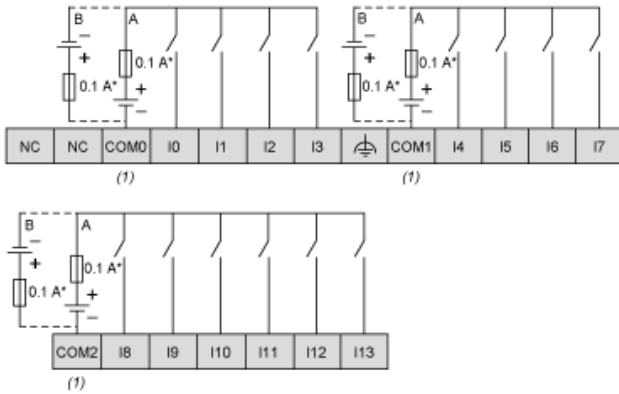
Direct Mounting On a Panel Surface

Mounting Hole Layout



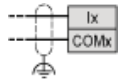
Digital Inputs

Wiring Diagram



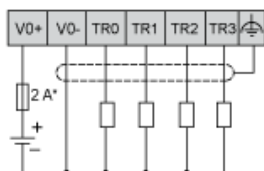
- (*) : Type T fuse
- (1) : The COM0, COM1 and COM2 terminals are not connected internally
- (A) : Sink wiring (positive logic)
- (B) : Source wiring (negative logic)

Fast Input Wiring (I0...I7)



Fast Transistor Outputs

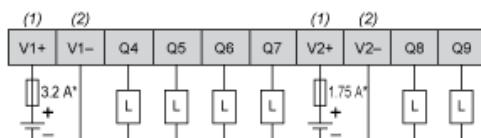
Wiring Diagram



- (*) : 2 A fast-blow fuse

Transistor Outputs

Wiring Diagram



- (*) : Type T fuse
- (1) : The V1+ and V2+ terminals are not connected internally.
- (2) : The V1- and V2- terminals are not connected internally.

USB Mini-B Connection

