

# Техническа спецификация за продукт

## Характеристики

# TM3DI16

## Модул TM3 - 16 входа



### Заглавна страница

Гама на продукта	Modicon TM3
Продукт или тип компонент	Discrete input module
Съвместимост на гамата	Modicon M241 Modicon M251 Modicon M221 Modicon M262
Брой входове дискретни	16 за Вход съответстващ на IEC 61131-2 type 3
Цифров вход	Приемник или източник (положителен/отрицателен)
Дискретно входно напрежение	24 V
Ток на дискретен вход	7 mA за Вход

### Допълнителни устройства

Дискретен номер на вход/изход	16
Консумация на ток	40 mA в 5 V DC в #N/A (при състояние на) 5 mA в 5 V DC в #N/A (at state off) 0 mA в 24 V DC в #N/A (при състояние на) 0 mA в 24 V DC в #N/A (at state off)
Тип на дискретното входно напрежение	DC
Гарантирано ниво на захранване 1	15...28.8 V за Вход
Моментно състояние 1 гарантирано	>= 2.5 mA (Вход)
Гарантирано ниво на захранване 0	0...5 V за Вход
Моментно състояние 0 гарантирано	<= 1 mA (Вход)
Входно съпротивление	3.4 kOhm
Време за реакция	4 ms (Включване) 4 ms (Изключване)
Локална сигнализация	за input status: 1 LED на канал (зелен)
Електрическо свързване	10 x 1.5 mm <sup>2</sup> Вадеци се клеми на винтове с стъпка 3.81 mm За входове
Максимално кабелно разстояние между устрой	Неекраниран кабел: <50 m за Регулярен вход
Изоляция	Между вход и вътрешна логика at 500 V AC Без изоляция между входовете
Маркировка	CE
Монтажна подпора	Топ шапка, тип TH35-15 шина съответстващ на IEC 60715 Топ шапка, тип TH35-7.5 шина съответстващ на IEC 60715 плоча или табло с комплект за фиксиране
Височина	90 mm
Дълбочина	84,6 mm
Широчина	27,4 mm
Тегло на продукта	0,1 kg

Информацията, представена в тази документация, съдържа общи описания и/или технически характеристики на експлоатационните качества на съдържащите се в нея продукти. Тази документация няма за цел замаяната и няма да се използва за определяне на пригодността или надеждността на тези продукти за специфични потребителски приложения. Задължение на всеки такъв потребител или интегратор е да направи подходящия и цялостен анализ на риска, оценен и излизане на продуктите по отношение на тяхното специфично приложение или употреба. Нито Schneider Electric Industries SAS, нито неговите свързани лица или филиали са отговорни или могат да бъдат подведени под отговорност за злоупотреба със съдържащата се тук информация.



## Околна среда

Стандарти	EN/IEC 61131-2 EN/IEC 61010-2-201
Продуктови сертификати	C-отметка cULus
Устойчивост на електростатичен разряд	8 kV Въздушен в съответствие с EN/IEC 61000-4-2 4 kV При контакт в съответствие с EN/IEC 61000-4-2
Устойчивост на електромагнитни полета	10 V/M 80 MHz...1 GHz в съответствие с EN/IEC 61000-4-3 3 V/M 1.4 GHz...2 GHz в съответствие с EN/IEC 61000-4-3 1 V/m 2 GHz...3 GHz в съответствие с EN/IEC 61000-4-3
Устойчивост на магнитни полета	30 A/m 50/60 Hz съответстващ на EN/IEC 61000-4-8
Устойчивост на бързи преходни процеси	1 kV за I/O в съответствие с EN/IEC 61000-4-4
Издръжливост на претоварване	1 kV I/O Общ режим съответстващ на EN/IEC 61000-4-5 DC
Устойчивост на смущения	10 V 0.15...80 MHz в съответствие с EN/IEC 61000-4-6 3 V Точкова честота (2, 3, 4, 6.2, 8.2, 12.6, 16.5, 18.8, 22, 25 MHz) в съответствие с Marine спецификации (LR, ABS, DNV, GL)
Електромагнитна емисия	Емисии - Ниво на изпитване: 40 dB $\mu$ V/m QP клас A ( 10 m) в 30...230 MHz съответстващ на #N/A Емисии - Ниво на изпитване: 47 dB $\mu$ V/m QP клас A ( 10 m) в 230...1000 MHz съответстващ на #N/A
Температура на околния въздух при работа	-10...35 °C Вертикална инсталация -10...55 °C Хоризонтална инсталация
Температура на околната среда за съхранени	-25...70 °C
Относителна влажност	10...95 %, без кондензация (В операция) 10...95 %, без кондензация (В склад)
Степен на защита IP	IP20 C защитен капак
Ниво на замърсяване	2
Допустима надморска височина	0...2000 m
Надморска височина при съхранение	0...3000 m
Устойчивост на вибрации	3.5 mm в 5...8,4 Hz вкл. DIN шина 3 gn в 8,4...150 Hz вкл. DIN шина 3.5 mm в 5...8,4 Hz вкл. панел 3 gn в 8,4...150 Hz вкл. панел
Устойчивост на удар	15 gn за 11 ms

## Опаковъчни единици

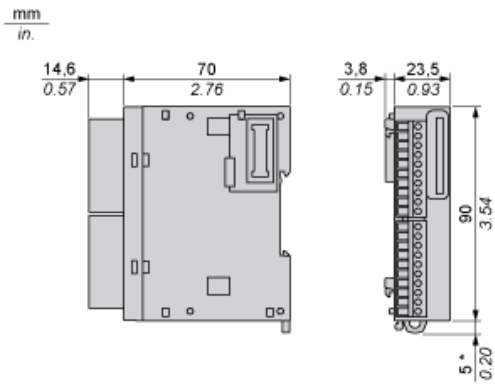
Unit Type of Package 1	PCE
Number of Units in Package 1	1
Package 1 Height	7,345 cm
Package 1 Width	10,498 cm
Package 1 Length	12,471 cm
Package 1 Weight	210,8 g
Unit Type of Package 2	S04
Number of Units in Package 2	42
Package 2 Height	30,0 cm
Package 2 Width	40,0 cm
Package 2 Length	60,0 cm
Package 2 Weight	10,5 kg

## Устойчивост на офертата

Статус на офертата за устойчиво развитие	Продукт Green Premium
Регламенти на REACH	 Декларация На REACH
REACH не е включен в SVHC	Да
Директивата за ограничението на опасните вещества на ЕС	Проактивно съответствие (продукт извън правния обхват на Директивата за ограничението на опасните вещества на ЕС)  Декларация на Директивата за ограничението на опасните вещества на ЕС
Без токсични тежки метали	Да
Без живак	Да

Информация за освобождаване от RoHS	<a href="#">Да</a>
Регламент на Китай относно RoHS	<a href="#">Декларация На Китай Относно RoHS</a>
Оповестяване за опазване на околната среда	<a href="#">Екологичен Профил На Продукт</a>
Профил на циркулярност	<a href="#">Информация За Излизане От Употреба</a>
WEEE	При прекратяване на употребата този продукт трябва да бъде премахнат в рамките на пазара на Европейския съюз, като се следват специфичните изисквания за събиране на отпадъци, така че той никога да не се озове в кофи за боклук.
Без PVC	Да

Dimensions



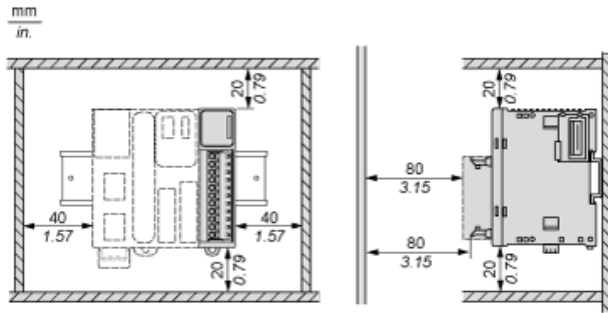
(\*) 8.5 mm/0.33 in. when the clamp is pulled out.

# Техническа спецификация за продукт

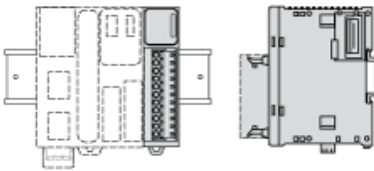
## Mounting and Clearance

# TM3DI16

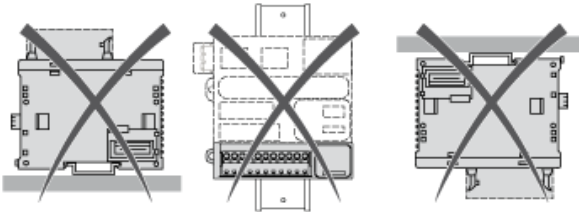
### Spacing Requirements



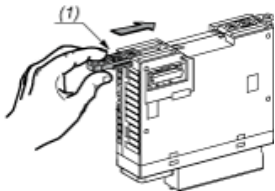
### Mounting on a Rail



### Incorrect Mounting

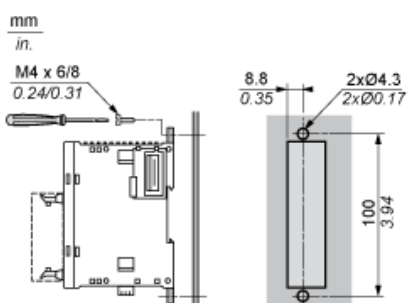


### Mounting on a Panel Surface



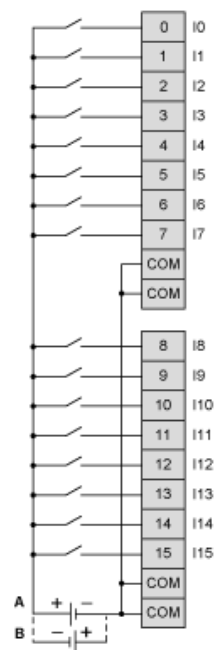
- (1) Install a mounting strip

### Mounting Hole Layout



Digital Input Module (16-channel, 24 Vdc)

Wiring Diagrams



The 4 COM terminals are connected internally

- (A) Sink wiring (positive logic)
- (B) Source wiring (negative logic)