

# Техническа спецификация за продукт

## Характеристики

# TM3DI16K

Модул цифрови вхдове, Modicon TM3, 16 входа (HE10) 24 VDC



### Заглавна страница

|                             |  |
|-----------------------------|--|
| Гама на продукта            | Modicon TM3  |
| Продукт или тип компонент   | Discrete input module  |
| Съвместимост на гамата      | Modicon M241<br>Modicon M251<br>Modicon M221<br>Modicon M262 |
| Брой вхдове дискретни       | 16 за Вход съответстващ на IEC 61131-2 type 3                |
| Цифров вход                 | Приемник или източник (положителен/отрицателен)              |
| Дискретно входно напрежение | 24 V   |
| Ток на дискретен вход       | 5 mA за Вход   |

### Допълнителни устройства

|  |   |
|--|---|
| Дискретен номер на вход/изход              | 16  |
| Консумация на ток                          | 5 mA в 5 V DC в #N/A (at state off)<br>0 mA в 24 V DC в #N/A (при състояние на)<br>0 mA в 24 V DC в #N/A (at state off)<br>35 mA в 5 V DC в #N/A (при състояние на) |
| Тип на дискретното входно напрежение       | DC  |
| Гарантирано ниво на захранване 1           | 15...28.8 V за Вход   |
| Моментно състояние 1 гарантирано           | >= 2.5 mA (Вход)  |
| Гарантирано ниво на захранване 0           | 0...5 V за Вход   |
| Моментно състояние 0 гарантирано           | <= 1 mA (Вход)  |
| Входно съпротивление                       | 4.4 kOhm  |
| Време за реакция                           | 4 ms (Включване)<br>4 ms (Изключване)   |
| Локална сигнализация                       | за input status: 1 LED на канал (зелен)   |
| Електрическо свързване                     | HE-10 connector 3а вхдове   |
| Максимално кабелно разстояние между устрой | Неекраниран кабел: <50 м за Регулярен вход  |
| Изоляция                                   | Между вход и вътрешна логика at 500 V AC<br>Без изоляция между входовете  |
| Маркировка                                 | CE  |
| Монтажна подпора                           | Топ шапка, тип TH35-15 шина съответстващ на IEC 60715<br>Топ шапка, тип TH35-7.5 шина съответстващ на IEC 60715<br>плоча или табло с комплект за фиксиране          |
| Височина                                   | 90 mm   |
| Дълбочина                                  | 81,3 mm   |
| Широчина                                   | 21,4 mm   |
| Тегло на продукта                          | 0,65 kg   |

Информацията, представена в тази документация, съдържа общи описания и/или технически характеристики на експлоатационните качества на съдържащите се в нея продукти. Тази документация няма за цел замаяната и няма да се използва за определянето на пригодността или надеждността на тези продукти за специфични потребителски приложения. Задължение на всеки такъв потребител или интегратор е да направи подходящия и цялостен анализ на риска, оценен и излизане на продуктите по отношение на тяхното специфично приложение или употреба. Нито Schneider Electric Industries SAS, нито неговите свързани лица или филиали са отговорни или могат да бъдат подведени под отговорност за злоупотреба със съдържащата се тук информация.



## Околна среда

|  |  |
|--|--|
| Стандарти                                  | EN/IEC 61010-2-201<br>EN/IEC 61131-2   |
| Продуктови сертификати                     | CULus<br>C-отметка   |
| Устойчивост на електростатичен разряд      | 8 kV Въздушен в съответствие с EN/IEC 61000-4-2<br>4 kV При контакт в съответствие с EN/IEC 61000-4-2  |
| Устойчивост на електромагнитни полета      | 10 V/M 80 MHz...1 GHz в съответствие с EN/IEC 61000-4-3<br>3 V/M 1.4 GHz...2 GHz в съответствие с EN/IEC 61000-4-3<br>1 V/m 2 GHz...3 GHz в съответствие с EN/IEC 61000-4-3                              |
| Устойчивост на магнитни полета             | 30 A/m 50/60 Hz съответстващ на EN/IEC 61000-4-8   |
| Устойчивост на бързи преходни процеси      | 1 kV за I/O в съответствие с EN/IEC 61000-4-4  |
| Издръжливост на претоварване               | 1 kV I/O Общ режим съответстващ на EN/IEC 61000-4-5 DC   |
| Устойчивост на смущения                    | 10 V 0.15...80 MHz в съответствие с EN/IEC 61000-4-6<br>3 V Точкова честота (2, 3, 4, 6.2, 8.2, 12.6, 16.5, 18.8, 22, 25 MHz) в съответствие с Marine спецификации (LR, ABS, DNV, GL)                    |
| Електромагнитна емисия                     | Емисии - Ниво на изпитване: 40 dB $\mu$ V/m QP клас A ( 10 m) в 30...230 MHz съответстващ на #N/A<br>Емисии - Ниво на изпитване: 47 dB $\mu$ V/m QP клас A ( 10 m) в 230...1000 MHz съответстващ на #N/A |
| Температура на околния въздух при работа   | -10...35 °C Вертикална инсталация<br>-10...55 °C Хоризонтална инсталация   |
| Температура на околната среда за съхранени | -25...70 °C  |
| Относителна влажност                       | 10...95 %, без кондензация (В операция)<br>10...95 %, без кондензация (В склад)  |
| Степен на защита IP                        | IP20 C защитен капак   |
| Ниво на замърсяване                        | 2  |
| Допустима надморска височина               | 0...2000 m   |
| Надморска височина при съхранение          | 0...3000 m   |
| Устойчивост на вибрации                    | 3.5 mm в 5...8,4 Hz вкл. DIN шина<br>3 gn в 8,4...150 Hz вкл. DIN шина<br>3.5 mm в 5...8,4 Hz вкл. панел<br>3 gn в 8,4...150 Hz вкл. панел   |
| Устойчивост на удар                        | 15 gn за 11 ms   |

## Опаковъчни единици

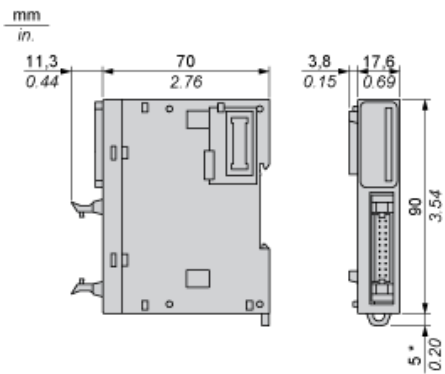
|                              |          |
|------------------------------|----------|
| Unit Type of Package 1       | PCE      |
| Number of Units in Package 1 | 1        |
| Package 1 Height             | 7,5 cm   |
| Package 1 Width              | 12,5 cm  |
| Package 1 Length             | 10,5 cm  |
| Package 1 Weight             | 179,0 g  |
| Unit Type of Package 2       | S04      |
| Number of Units in Package 2 | 42       |
| Package 2 Height             | 30,0 cm  |
| Package 2 Width              | 40,0 cm  |
| Package 2 Length             | 60,0 cm  |
| Package 2 Weight             | 8,326 kg |

## Устойчивост на офертата

|   |   |
|---|---|
| Статус на офертата за устойчиво развитие                | Продукт Green Premium   |
| Регламенти на REACh                                     |  Декларация На REACh   |
| REACh не е включен в SVHC                               | Да  |
| Директивата за ограничението на опасните вещества на ЕС | Проактивно съответствие (продукт извън правния обхват на Директивата за ограничението на опасните вещества на ЕС)  Декларация на Директивата за ограничението на опасните вещества на ЕС |
| Без токсични тежки метали                               | Да  |
| Без живак   | Да  |

|  |  |
|--|--|
| Информация за освобождаване от RoHS        | <a href="#">Да</a>   |
| Регламент на Китай относно RoHS            | <a href="#">Декларация На Китай Относно RoHS</a>   |
| Оповестяване за опазване на околната среда | <a href="#">Екологичен Профил На Продукт</a>   |
| Профил на циркулярност                     | <a href="#">Информация За Излизане От Употреба</a>   |
| WEEE                                       | При прекратяване на употребата този продукт трябва да бъде премахнат в рамките на пазара на Европейския съюз, като се следват специфичните изисквания за събиране на отпадъци, така че той никога да не се озове в кофи за боклук. |
| Без PVC                                    | Да   |

Dimensions



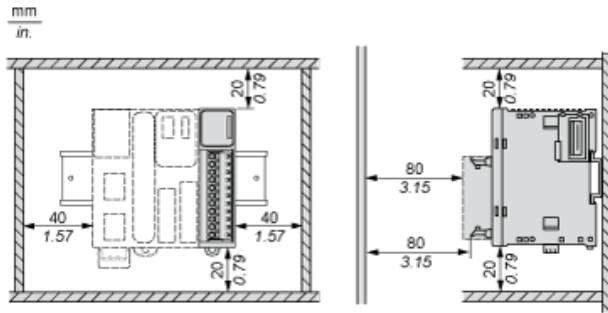
(\*) 8.5 mm/0.33 in. when the clamp is pulled out.

# Техническа спецификация за продукт

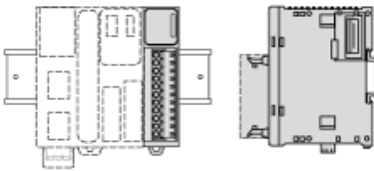
## Mounting and Clearance

# TM3DI16K

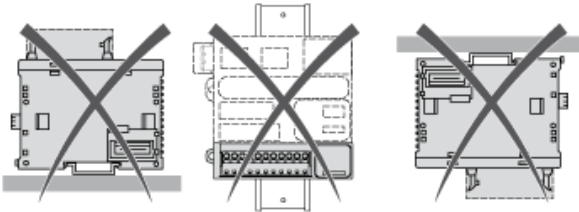
### Spacing Requirements



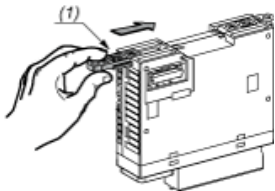
### Mounting on a Rail



### Incorrect Mounting

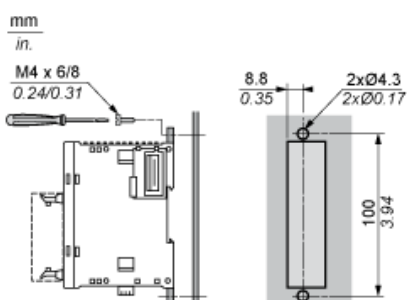


### Mounting on a Panel Surface



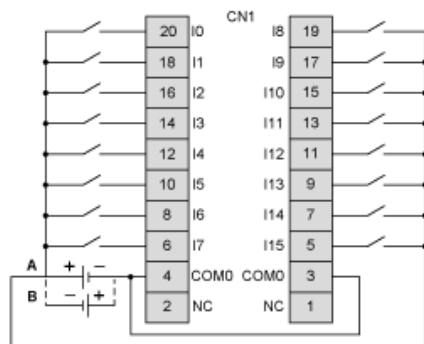
- (1) Install a mounting strip

### Mounting Hole Layout



Digital Input Module (16-channel, 24 Vdc)

Wiring Diagrams



The COM0 terminals are connected internally

- (A) Sink wiring (positive logic)
- (B) Source wiring (negative logic)