

Техническа спецификация за продукт

Характеристики

TM3DQ8RG

Разширение, 8 изх. 24VDC, пруж. клеми



Заглавна страница

Гама на продукта	Modicon TM3
Продукт или тип компонент	Discrete output module
Съвместимост на гамата	Modicon M241 Modicon M251 Modicon M221 Modicon M262
Вид дискретен изход	Реле нормално отворено
Брой изходи дискретни	8
Цифров вход	Положителен или отрицателен
Дискретно напрежение на изход	24 V DC за Изход на реле 240 V AC
Дискретен изходен ток	#N/A за Изход на реле

Допълнителни устройства

Дискретен номер на вход/изход	8
Консумация на ток	5 mA в 5 V DC в #N/A (at state off) 0 mA в 24 V DC в #N/A (at state off) 40 mA в 24 V DC в #N/A (при състояние на) 30 mA в 5 V DC в #N/A (при състояние на)
Време за реакция	10 ms (Включване) 5 ms (Изключване)
Механична издръжливост	20000000 цикъла
Минимален товар	10 mA в 5 V DC за Изход на реле
Локална сигнализация	за output status: 1 LED на канал (зелен)
Електрическо свързване	11 x 2.5 mm ² Вадещи се клеми чрез пружина с pitch 5.08 mm за изходи
Максимално кабелно разстояние между устрой	Неекраниран кабел: <30 m за Изход на реле
Изоляция	Между изход и вътршна логика at 2300 V AC Между изходи at 750 V AC Между изходни групи at 1500 V AC
Маркировка	CE
Монтажна подпора	Топ шапка, тип TH35-15 шина съответстващ на IEC 60715 Топ шапка, тип TH35-7.5 шина съответстващ на IEC 60715 плоча или табло с комплект за фиксиране
Височина	90 mm
Дълбочина	84,6 mm
Широчина	27,4 mm
Тегло на продукта	0,11 kg

Информацията, представена в тази документация, съдържа общи описания и/или технически характеристики на експлоатационните качества на съдържащите се в нея продукти. Тази документация няма за цел замаяната и няма да се използва за определянето на пригодността или надеждността на тези продукти за специфични потребителски приложения. Задължение на всеки такъв потребител или интегратор е да направи подходящия и цялостен анализ на риска, оценката и излизване на продуктите по отношение на тяхното специфично приложение или употреба. Нито Schneider Electric Industries SAS, нито неговите свързани лица или филиали са отговорни или могат да бъдат подведени под отговорност за злоупотреба със съдържащата се тук информация.



Околна среда

Стандарти	EN/IEC 61131-2 EN/IEC 61010-2-201
Продуктови сертификати	C-отметка cULus
Устойчивост на електростатичен разряд	8 kV Въздушен в съответствие с EN/IEC 61000-4-2 4 kV При контакт в съответствие с EN/IEC 61000-4-2
Устойчивост на електромагнитни полета	10 V/M 80 MHz...1 GHz в съответствие с EN/IEC 61000-4-3 3 V/M 1.4 GHz...2 GHz в съответствие с EN/IEC 61000-4-3 1 V/m 2 GHz...3 GHz в съответствие с EN/IEC 61000-4-3
Устойчивост на магнитни полета	30 A/m 50/60 Hz съответстващ на EN/IEC 61000-4-8
Устойчивост на бързи преходни процеси	2 kV за Изход на реле в съответствие с EN/IEC 61000-4-4
Издръжливост на претоварване	1 kV I/O Общ режим съответстващ на EN/IEC 61000-4-5 DC
Устойчивост на смущения	10 V 0.15...80 MHz в съответствие с EN/IEC 61000-4-6 3 V Точкова честота (2, 3, 4, 6.2, 8.2, 12.6, 16.5, 18.8, 22, 25 MHz) в съответствие с Marine спецификации (LR, ABS, DNV, GL)
Електромагнитна емисия	Емисии - Ниво на изпитване: 40 dB μ V/m QP клас A (10 m) в 30...230 MHz съответстващ на #N/A Емисии - Ниво на изпитване: 47 dB μ V/m QP клас A (10 m) в 230...1000 MHz съответстващ на #N/A
Температура на околния въздух при работа	-10...35 °C Вертикална инсталация -10...55 °C Хоризонтална инсталация
Температура на околната среда за съхранени	-25...70 °C
Относителна влажност	10...95 %, без кондензация (В операция) 10...95 %, без кондензация (В склад)
Степен на защита IP	IP20 C защитен капак
Ниво на замърсяване	2
Допустима надморска височина	0...2000 m
Надморска височина при съхранение	0...3000 m
Устойчивост на вибрации	3.5 mm в 5...8,4 Hz вкл. DIN шина 3 gn в 8,4...150 Hz вкл. DIN шина 3.5 mm в 5...8,4 Hz вкл. панел 3 gn в 8,4...150 Hz вкл. панел
Устойчивост на удар	15 gn за 11 ms

Опаковъчни единици

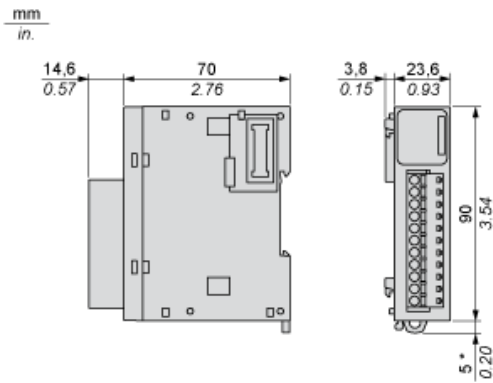
Unit Type of Package 1	PCE
Number of Units in Package 1	1
Package 1 Height	7,5 cm
Package 1 Width	12,5 cm
Package 1 Length	10,5 cm
Package 1 Weight	230,0 g
Unit Type of Package 2	S02
Number of Units in Package 2	9
Package 2 Height	15,0 cm
Package 2 Width	30,0 cm
Package 2 Length	40,0 cm
Package 2 Weight	2,427 kg

Устойчивост на офертата

Статус на офертата за устойчиво развитие	Продукт Green Premium
Регламенти на REACh	 Декларация На REACh
REACh не е включен в SVHC	Да
Директивата за ограничението на опасните вещества на ЕС	Проактивно съответствие (продукт извън правния обхват на Директивата за ограничението на опасните вещества на ЕС)  Декларация на Директивата за ограничението на опасните вещества на ЕС
Без токсични тежки метали	Да
Без живак	Да

Информация за освобождаване от RoHS	Да
Регламент на Китай относно RoHS	Декларация На Китай Относно RoHS
Оповестяване за опазване на околната среда	Екологичен Профил На Продукт
Профил на циркулярност	Информация За Излизане От Употреба
WEEE	При прекратяване на употребата този продукт трябва да бъде премахнат в рамките на пазара на Европейския съюз, като се следват специфичните изисквания за събиране на отпадъци, така че той никога да не се озове в кофи за боклук.
Без PVC	Да

Dimensions

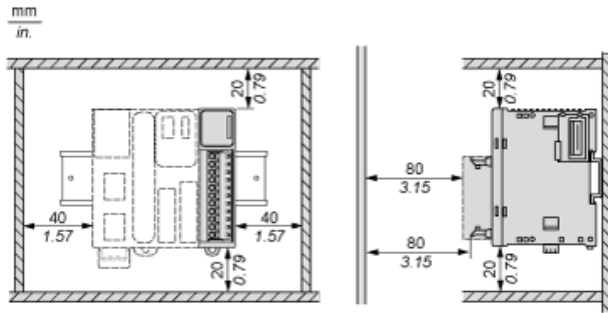


(*) 8.5 mm/0.33 in. when the clamp is pulled out.

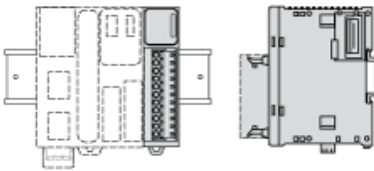
Техническа спецификация за продукт Mounting and Clearance

TM3DQ8RG

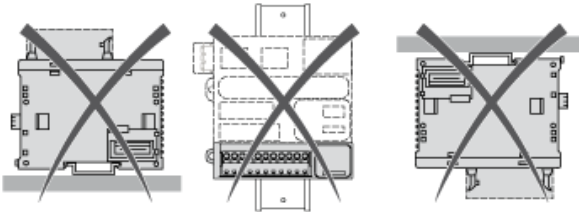
Spacing Requirements



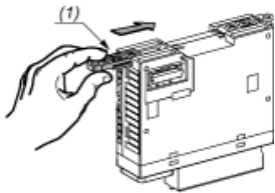
Mounting on a Rail



Incorrect Mounting

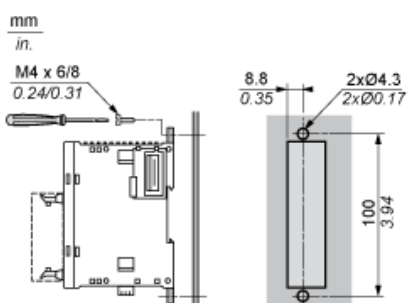


Mounting on a Panel Surface



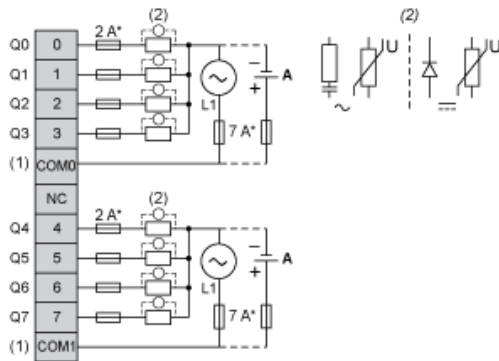
- (1) Install a mounting strip

Mounting Hole Layout



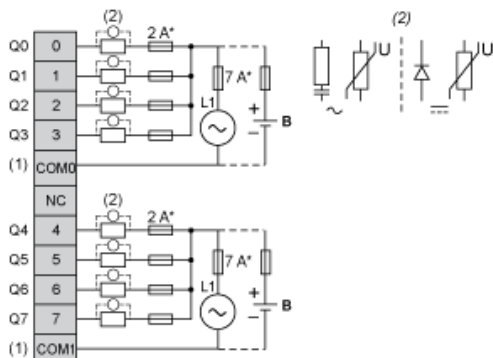
Digital Relay Output Module (8-channel)

Wiring Diagram (Positive Logic)



- (*) Type T Fuse
- (1) The COM0 and COM1 terminals are not connected internally.
- (2) To improve the life time of the contacts, and to protect from potential inductive load damage, it is recommended to connect a free wheeling diode in parallel to each inductive DC load or an RC snubber in parallel of each inductive AC load.
- (A) Source wiring (positive logic)

Wiring Diagram (Negative Logic)



- (*) Type T fuse
- (1) The COM0 and COM1 terminals are not connected internally.
- (2) To improve the life time of the contacts, and to protect from potential inductive load damage, it is recommended to connect a free wheeling diode in parallel to each inductive DC load or an RC snubber in parallel of each inductive AC load.
- (B) Sink wiring (negative logic)