

Техническа спецификация за продукт

Характеристики

TM3DQ32TK

Модул TM3 - 32 изхода транзистор PNP HE10



Заглавна страница

Гама на продукта	Modicon TM3
Продукт или тип компонент	Discrete output module
Съвместимост на гамата	Modicon M241 Modicon M251 Modicon M221 Modicon M262
Вид дискретен изход	Транзистор
Брой изходи дискретни	32
Цифров вход	Положителна логика (източник)
Дискретно напрежение на изход	24 V DC за Транзисторен изход
Дискретен изходен ток	100 mA за Транзисторен изход

Допълнителни устройства

Дискретен номер на вход/изход	32
Консумация на ток	5 mA в 5 V DC в #N/A (at state off) 0 mA в 24 V DC в #N/A (at state off) 25 mA в 5 V DC в #N/A (при състояние на) 40 mA в 24 V DC в #N/A (при състояние на)
Време за реакция	450 μ s (Включване) 450 μ s (Изключване)
Максимален ток на утечка	0,1 mA за Транзисторен изход
Максимален спад при напрежение	<0,4 V
Максимално натоварване по метода волфрам	<1,2 W за Транзисторен изход
Локална сигнализация	за output status: 1 LED на канал (зелен)
Електрическо свързване	HE-10 connector за изходи
Максимално кабелно разстояние между устрой	Неекраниран кабел: <5 m за Транзисторен изход
Изоляция	Между изход и вътршна логика at 500 V AC Без изоляция между изходи
Маркировка	CE
Монтажна подпора	Топ шапка, тип TH35-15 шина съответстващ на IEC 60715 Топ шапка, тип TH35-7.5 шина съответстващ на IEC 60715 плоча или табло с комплект за фиксиране
Височина	90 mm
Дълбочина	81,3 mm
Широчина	33,5 mm
Тегло на продукта	0,112 kg

Информацията, представена в тази документация, съдържа общи описания и/или технически характеристики на експлоатационните качества на съдържащите се в нея продукти. Тази документация няма за цел замаяната и няма да се използва за определяне на пригодността или надеждността на тези продукти за специфични потребителски приложения. Задължение на всеки такъв потребител или интегратор е да направи подходящия и цялостен анализ на риска, оценката и излизване на продуктите по отношение на тяхното специфично приложение или употреба. Нито Schneider Electric Industries SAS, нито неговите свързани лица или филиали са отговорни за злоупотреба със съдържащата се тук информация.




Околна среда

Стандарти	EN/IEC 61131-2 EN/IEC 61010-2-201
Продуктови сертификати	C-отметка cULus
Устойчивост на електростатичен разряд	8 kV Въздушен в съответствие с EN/IEC 61000-4-2 4 kV При контакт в съответствие с EN/IEC 61000-4-2
Устойчивост на електромагнитни полета	10 V/M 80 MHz...1 GHz в съответствие с EN/IEC 61000-4-3 3 V/M 1.4 GHz...2 GHz в съответствие с EN/IEC 61000-4-3 1 V/m 2 GHz...3 GHz в съответствие с EN/IEC 61000-4-3
Устойчивост на магнитни полета	30 A/m 50/60 Hz съответстващ на EN/IEC 61000-4-8
Устойчивост на бързи преходни процеси	1 kV за I/O в съответствие с EN/IEC 61000-4-4
Издръжливост на претоварване	1 kV I/O Общ режим съответстващ на EN/IEC 61000-4-5 DC
Устойчивост на смущения	10 V 0.15...80 MHz в съответствие с EN/IEC 61000-4-6 3 V Точкова честота (2, 3, 4, 6.2, 8.2, 12.6, 16.5, 18.8, 22, 25 MHz) в съответствие с Marine спецификации (LR, ABS, DNV, GL)
Електромагнитна емисия	Емисии - Ниво на изпитване: 40 dB μ V/m QP клас A (10 m) в 30...230 MHz съответстващ на #N/A Емисии - Ниво на изпитване: 47 dB μ V/m QP клас A (10 m) в 230...1000 MHz съответстващ на #N/A
Температура на околния въздух при работа	-10...35 °C Вертикална инсталация -10...55 °C Хоризонтална инсталация
Температура на околната среда за съхранени	-25...70 °C
Относителна влажност	10...95 %, без кондензация (В операция) 10...95 %, без кондензация (В склад)
Степен на защита IP	IP20 C защитен капак
Ниво на замърсяване	2
Допустима надморска височина	0...2000 m
Надморска височина при съхранение	0...3000 m
Устойчивост на вибрации	3.5 mm в 5...8,4 Hz вкл. DIN шина 3 gn в 8,4...150 Hz вкл. DIN шина 3.5 mm в 5...8,4 Hz вкл. панел 3 gn в 8,4...150 Hz вкл. панел
Устойчивост на удар	15 gn за 11 ms

Опаковъчни единици

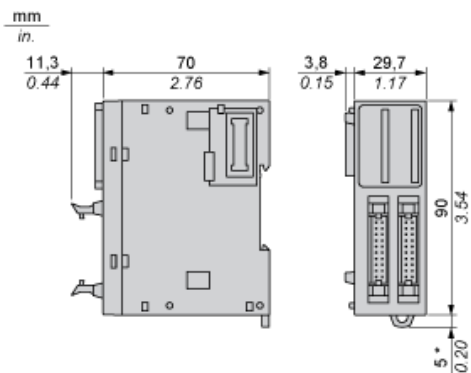
Unit Type of Package 1	PCE
Number of Units in Package 1	1
Package 1 Height	7,525 cm
Package 1 Width	10,661 cm
Package 1 Length	12,89 cm
Package 1 Weight	220,0 g
Unit Type of Package 2	CAR
Number of Units in Package 2	42
Package 2 Height	29,6 cm
Package 2 Width	39,6 cm
Package 2 Length	56,4 cm
Package 2 Weight	10,32 kg

Устойчивост на офертата

Статус на офертата за устойчиво развитие	Продукт Green Premium
Регламенти на REACH	 Декларация На REACH
Директивата за ограничението на опасните вещества на ЕС	Проактивно съответствие (продукт извън правния обхват на Директивата за ограничението на опасните вещества на ЕС)  Декларация на Директивата за ограничението на опасните вещества на ЕС
Без токсични тежки метали	Да
Без живак	Да
Информация за освобождаване от RoHS	 Да

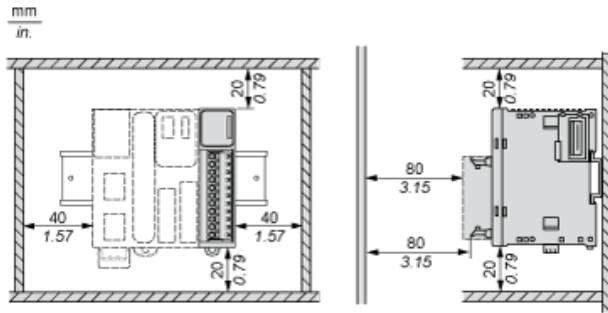
Регламент на Китай относно RoHS	Декларация На Китай Относно RoHS
Оповестяване за опазване на околната среда	Екологичен Профил На Продукт
Профил на циркулярност	Информация За Излизане От Употреба
WEEE	При прекратяване на употребата този продукт трябва да бъде премахнат в рамките на пазара на Европейския съюз, като се следват специфичните изисквания за събиране на отпадъци, така че той никога да не се озове в кофи за боклук.
Без PVC	Да

Dimensions

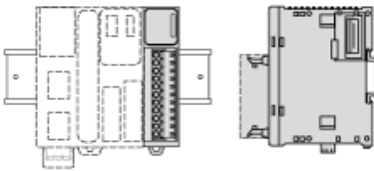


(*) 8.5 mm/0.33 in. when the clamp is pulled out.

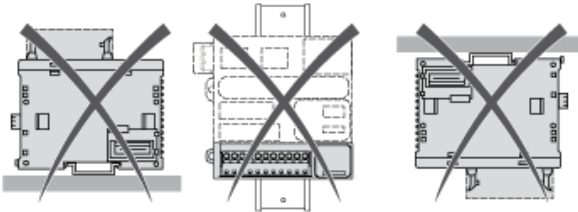
Spacing Requirements



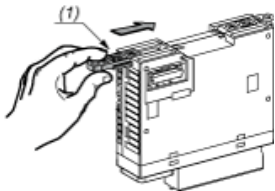
Mounting on a Rail



Incorrect Mounting

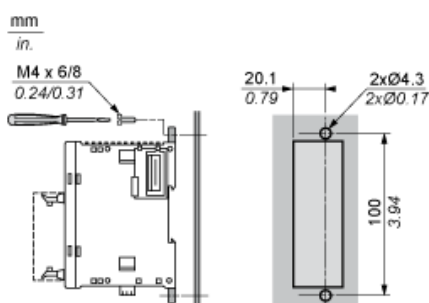


Mounting on a Panel Surface



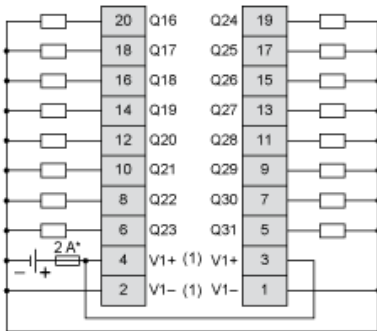
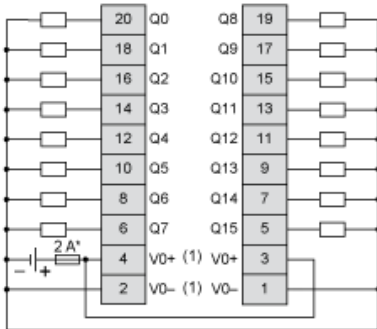
- (1) Install a mounting strip

Mounting Hole Layout



Digital Transistor Output Module (32-channel, Source)

Wiring Diagram



- (*) Type T fuse
- (1) The V0+ terminals are connected internally.
The V0- terminals are connected internally.
The V1+ terminals are connected internally.
The V1- terminals are connected internally.
The V0+ and V1+ terminals are not connected internally.
The V0- and V1- terminals are not connected internally.