

# Техническа спецификация за продукт Характеристики

## TM3AI2H Модул TM3-2 аналогов вход



### Заглавна страница

Гама на продукта	Modicon TM3
Продукт или тип компонент	Аналогов входен модул
Съвместимост на гамата	Modicon M221 Modicon M241 Modicon M251 Modicon M262
Номер на аналогов вход	2
Тип аналогов вход	Ток 4...20 mA Ток 0...20 mA Напрежение 0...10 V напрежение - 10...10 V

### Допълнителни устройства

Резолуция на аналоговия вход	16 bits 15 bits + sign
Допустимо продължително претоварване	13 V Тип аналогов вход: напрежение 40 mA Тип аналогов вход: ток
Входно съпротивление	<= 50 Ohm ток >= 1 MOhm напрежение
LSB стойност	0.153 mV 0...10 V напрежение 0.305 mV - 10...10 V напрежение 0.305 µA 0...20 mA ток 0.244 µA 4...20 mA ток
Време за реализация	1 ms + 1 ms per channel + 1 controller cycle time
Продължителност на проба	1 ms
Абсолютна точност	+/- 0.1 % от пълен обхват в 25 °C +/- 1 % от пълна скала
Отклонение на температурата	+/- 0.006 %FS/°C
Точност на повтаряне	+/- 0.5 %FS
Нелинейност	+/- 0.01 %FS
Обмяна на данни	<= 1 LSB
[Us] номинално захранващо напрежение	24 V DC
Лимит на захранващо напрежение	20,4...28,8 V
Тип кабел	Кабел с усукани екранирани двойки <30 m за Вход
Консумация на ток	30 mA при 5 V DC #N/A no load 40 mA при 5 V DC #N/A Цял товар 25 mA при 24 V DC via external supply
Локална сигнализация	за PWR: 1 LED (зелен)
Електрическо свързване	11 x 2.5 mm <sup>2</sup> Вадещи се клеми на винтове с pitch 5.08 mm for inputs and supply
Изоляция	Между вход и захранване at 1500 V AC Между вход и вътрешна логика at 500 V AC
Маркировка	CE
Издържлив на пренапрежение	1 KV Доставка мощност Общ режим в съответствие с EN/IEC 61000-4-5 0,5 KV Доставка мощност Измерване на разлика в съответствие с EN/IEC 61000-4-5 1 kV Вход Общ режим в съответствие с EN/IEC 61000-4-5
Монтажна подпора	Топ шапка, тип TH35-15 шина съответстващ на IEC 60715 Топ шапка, тип TH35-7.5 шина съответстващ на IEC 60715 плата или табло с комплект за фиксиране

Височина	90 mm
Дълбочина	70 mm
Широчина	23,6 mm
Тегло на продукта	0,115 kg

## Околна среда

Стандарти	EN/IEC 61131-2 EN/IEC 61010-2-201
Устойчивост на електростатичен разряд	8 kV Въздушен в съответствие с EN/IEC 61000-4-2 4 kV При контакт в съответствие с EN/IEC 61000-4-2
Устойчивост на електромагнитни полета	10 V/M 80 MHz...1 GHz в съответствие с EN/IEC 61000-4-3 3 V/M 1.4 GHz...2 GHz в съответствие с EN/IEC 61000-4-3 1 V/m 2 GHz...3 GHz в съответствие с EN/IEC 61000-4-3
Устойчивост на магнитни полета	30 A/m в съответствие с EN/IEC 61000-4-8
Устойчивост на бързи преходни процеси	1 kV в съответствие с EN/IEC 61000-4-4 (I/O)
Устойчивост на смущения	10 V 0.15...80 MHz в съответствие с EN/IEC 61000-4-6 3 V Точкова честота (2, 3, 4, 6.2, 8.2, 12.6, 16.5, 18.8, 22, 25 MHz) в съответствие с Marine спецификации (LR, ABS, DNV, GL)
Електромагнитна емисия	Емисии - Ниво на изпитване: 40 dB $\mu$ V/m QP клас A ( 10 m) в 30...230 MHz съответстващ на #N/A Емисии - Ниво на изпитване: 47 dB $\mu$ V/m QP клас A ( 10 m) в 230...1000 MHz съответстващ на #N/A
Защита от микропрекъсвания	10 ms
Температура на околния въздух при работа	-10...55 °C Хоризонтална инсталация -10...35 °C Вертикална инсталация
Температура на околната среда за съхранени	-25...70 °C
Относителна влажност	10...95 %, без кондензация (В операция) 10...95 %, без кондензация (В склад)
Степен на защита IP	IP20
Ниво на замърсяване	2
Допустима надморска височина	0...2000 m
Надморска височина при съхранение	0...3000 m
Устойчивост на вибрации	3.5 mm в 5...8,4 Hz вкл. DIN шина 3 gn в 8,4...150 Hz вкл. DIN шина
Устойчивост на удар	15 gn за 11 ms

## Опаковъчни единици

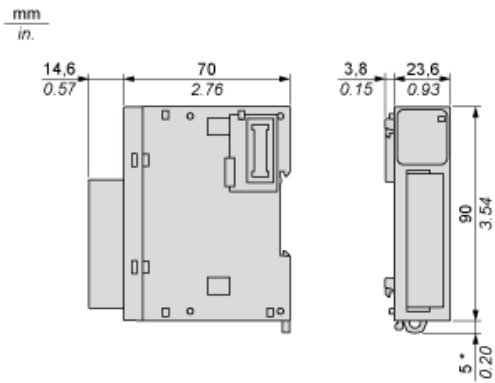
Unit Type of Package 1	PCE
Number of Units in Package 1	1
Package 1 Height	7,46 cm
Package 1 Width	10,645 cm
Package 1 Length	12,707 cm
Package 1 Weight	220,0 g
Unit Type of Package 2	S04
Number of Units in Package 2	42
Package 2 Height	30,0 cm
Package 2 Width	40,0 cm
Package 2 Length	60,0 cm
Package 2 Weight	10,341 kg

## Устойчивост на офертата

Статус на офертата за устойчиво развитие	Продукт Green Premium
Регламенти на REACH	<a href="#">Декларация На REACH</a>
Директивата за ограничението на опасните вещества на ЕС	Проактивно съответствие (продукт извън правния обхват на Директивата за ограничението на опасните вещества на ЕС) <a href="#">Декларация на Директивата за ограничението на опасните вещества на ЕС</a>
Без токсични тежки метали	Да
Без живак	Да

Информация за освобождаване от RoHS	<a href="#">Да</a>
Регламент на Китай относно RoHS	<a href="#">Декларация На Китай Относно RoHS</a>
Оповестяване за опазване на околната среда	<a href="#">Екологичен Профил На Продукт</a>
Профил на циркулярност	<a href="#">Информация За Излизане От Употреба</a>
WEEE	При прекратяване на употребата този продукт трябва да бъде премахнат в рамките на пазара на Европейския съюз, като се следват специфичните изисквания за събиране на отпадъци, така че той никога да не се озове в кофи за боклук.
Без PVC	Да

Dimensions

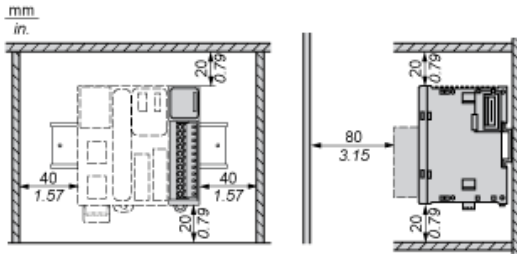


(\*) 8.5 mm/0.33 in when the clamp is pulled out.

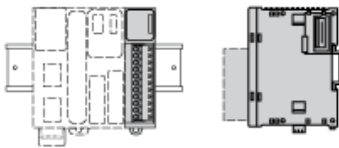
# Техническа спецификация за продукт Mounting and Clearance

# TM3AI2H

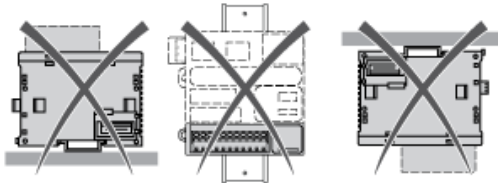
## Spacing Requirements



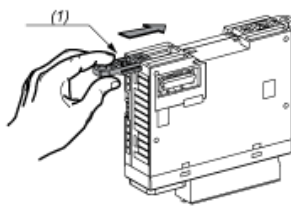
## Mounting on a Rail



## Incorrect Mounting

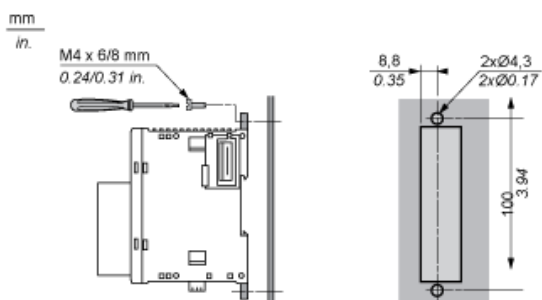


## Mounting on a Panel Surface



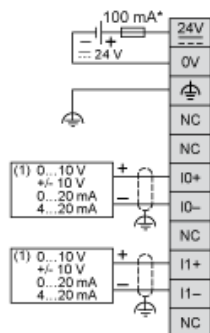
(1) Install a mounting strip

## Mounting Hole Layout



Analogue Input Module

Wiring Diagram (Current / Voltage)



(\*) Type T fuse

(1) Current/Voltage analog output device