

# Техническа спецификация за продукт Характеристики

## TM3AI4 Модул TM3-4 Аналогови входа



### Заглавна страница

Гама на продукта	Modicon TM3
Продукт или тип компонент	Аналогов входен модул
Съвместимост на гамата	Modicon M221 Modicon M241 Modicon M251 Modicon M262
Номер на аналогов вход	4
Тип аналогов вход	Ток 4...20 mA Ток 0...20 mA Напрежение 0...10 V напрежение - 10...10 V

### Допълнителни устройства

Резолуция на аналоговия вход	12 bits 11 bits + sign
Допустимо продължително претоварване	13 V Тип аналогов вход: напрежение 40 mA Тип аналогов вход: ток
Входно съпротивление	<= 50 Ohm ток >= 1 MOhm напрежение
LSB стойност	2.44 mV 0...10 V напрежение 4.88 mV - 10...10 V напрежение 4.88A 0...20 mA ток 3.91A 4...20 mA ток
Време за реализация	1 ms + 1 ms per channel + 1 controller cycle time
Продължителност на проба	1 ms
Абсолютна точност	+/- 0.1 % от пълен обхват в 25 °C +/- 1 % от пълна скала
Отклонение на температурата	+/- 0.006 %FS/°C
Точност на повтаряне	+/- 0.5 %FS
Нелинейност	+/- 0.2 %FS
Обмяна на данни	<= 1 LSB
[Us] номинално захранващо напрежение	24 V DC
Лимит на захранващо напрежение	20,4...28,8 V
Тип кабел	Кабел с усукани екранирани двойки <30 m за Вход
Консумация на ток	35 mA при 5 V DC #N/A no load 45 mA при 5 V DC #N/A Цял товар 30 mA при 24 V DC via external supply
Локална сигнализация	за PWR: 1 LED (зелен)
Електрическо свързване	10 x 1.5 mm <sup>2</sup> Вадеци се клеми на винтове с стъпка 3.81 mm for inputs and supply 10 x 1.5 mm <sup>2</sup> Вадеци се клеми на винтове с стъпка 3.81 mm За входове
Изоляция	Между вход и захранване at 1500 V AC Между вход и вътрешна логика at 500 V AC
Маркировка	CE
Издръжлив на пренапрежение	1 KV Доставка мощност Общ режим в съответствие с EN/IEC 61000-4-5 0,5 KV Доставка мощност Измерване на разлика в съответствие с EN/IEC 61000-4-5 1 kV Вход Общ режим в съответствие с EN/IEC 61000-4-5

Информацията, представена в тази документация, съдържа общи описания и/или технически характеристики на експлоатационните качества на съдържащите се в нея продукти. Тази документация няма за цел замаяната и няма да се използва за определяне на пригодността или надеждността на тези продукти за специфични потребителски приложения. Задължение на всеки такъв потребител или интегратор е да направи подходящия и цялостен анализ на риска, оценка и излизване на продуктите по отношение на тяхното специфично приложение или употреба. Нито Schneider Electric Industries SAS, нито неговите свързани лица или филиали са отговорни или могат да бъдат подведени под отговорност за злоупотреба със съдържащата се тук информация.

Монтажна подпора	Топ шапка, тип TH35-15 шина съответстващ на IEC 60715 Топ шапка, тип TH35-7.5 шина съответстващ на IEC 60715 плоча или табло с комплект за фиксиране
Височина	90 mm
Дълбочина	70 mm
Широчина	23,6 mm
Тегло на продукта	0,11 kg

## Околна среда

Стандарти	EN/IEC 61131-2 EN/IEC 61010-2-201
Устойчивост на електростатичен разряд	8 kV Въздушен в съответствие с EN/IEC 61000-4-2 4 kV При контакт в съответствие с EN/IEC 61000-4-2
Устойчивост на електромагнитни полета	10 V/M 80 MHz...1 GHz в съответствие с EN/IEC 61000-4-3 3 V/M 1.4 GHz...2 GHz в съответствие с EN/IEC 61000-4-3 1 V/m 2 GHz...3 GHz в съответствие с EN/IEC 61000-4-3
Устойчивост на магнитни полета	30 A/m в съответствие с EN/IEC 61000-4-8
Устойчивост на бързи преходни процеси	1 kV в съответствие с EN/IEC 61000-4-4 (I/O)
Устойчивост на смущения	10 V 0.15...80 MHz в съответствие с EN/IEC 61000-4-6 3 V Точкова честота (2, 3, 4, 6.2, 8.2, 12.6, 16.5, 18.8, 22, 25 MHz) в съответствие с Marine спецификации (LR, ABS, DNV, GL)
Електромагнитна емисия	Емисии - Ниво на изпитване: 40 dB $\mu$ V/m QP клас A ( 10 m) в 30...230 MHz съответстващ на #N/A Емисии - Ниво на изпитване: 47 dB $\mu$ V/m QP клас A ( 10 m) в 230...1000 MHz съответстващ на #N/A
Защита от микропрекъсвания	10 ms
Температура на околния въздух при работа	-10...55 °C Хоризонтална инсталация -10...35 °C Вертикална инсталация
Температура на околната среда за съхранени	-25...70 °C
Относителна влажност	10...95 %, без кондензация (В операция) 10...95 %, без кондензация (В склад)
Степен на защита IP	IP20
Ниво на замърсяване	2
Допустима надморска височина	0...2000 m
Надморска височина при съхранение	0...3000 m
Устойчивост на вибрации	3.5 mm в 5...8,4 Hz вкл. DIN шина 3 gn в 8,4...150 Hz вкл. DIN шина
Устойчивост на удар	15 gn за 11 ms

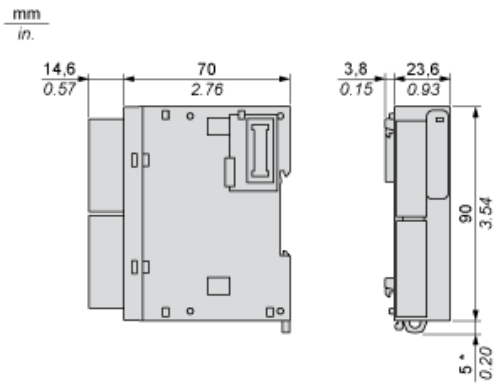
## Опаковъчни единици

Unit Type of Package 1	PCE
Number of Units in Package 1	1
Package 1 Height	7,585 cm
Package 1 Width	10,598 cm
Package 1 Length	12,814 cm
Package 1 Weight	210,0 g
Unit Type of Package 2	S04
Number of Units in Package 2	42
Package 2 Height	30,0 cm
Package 2 Width	40,0 cm
Package 2 Length	60,0 cm
Package 2 Weight	10,08 kg

## Устойчивост на офертата

Статус на офертата за устойчиво развитие	Продукт Green Premium
Регламенти на REACH	<a href="#">Декларация На REACH</a>
Директивата за ограничението на опасните вещества на ЕС	Проактивно съответствие (продукт извън правния обхват на Директивата за ограничението на опасните вещества на ЕС) <a href="#">Декларация на Директивата за ограничението на опасните вещества на ЕС</a>
Без токсични тежки метали	Да
Без живак	Да
Информация за освобождаване от RoHS	<a href="#">Да</a>
Регламент на Китай относно RoHS	<a href="#">Декларация На Китай Относно RoHS</a>
Оповестяване за опазване на околната среда	<a href="#">Екологичен Профил На Продукт</a>
Профил на циркулярност	<a href="#">Информация За Излизане От Употреба</a>
WEEE	При прекратяване на употребата този продукт трябва да бъде премахнат в рамките на пазара на Европейския съюз, като се следват специфичните изисквания за събиране на отпадъци, така че той никога да не се озове в кофи за боклук.
Без PVC	Да

Dimensions

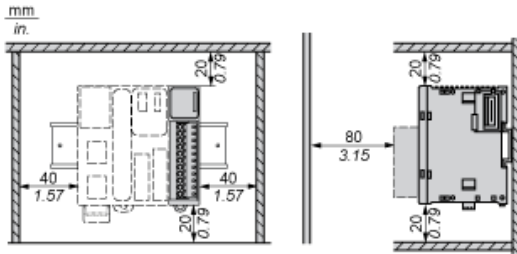


(\*) 8.5 mm/0.33 in when the clamp is pulled out.

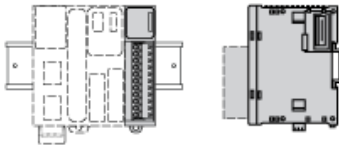
# Техническа спецификация за продукт Mounting and Clearance

# TM3AI4

## Spacing Requirements



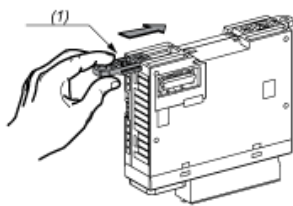
## Mounting on a Rail



## Incorrect Mounting

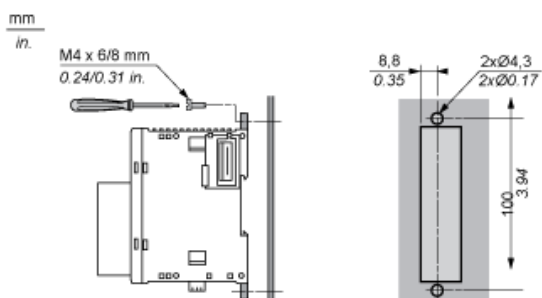


## Mounting on a Panel Surface



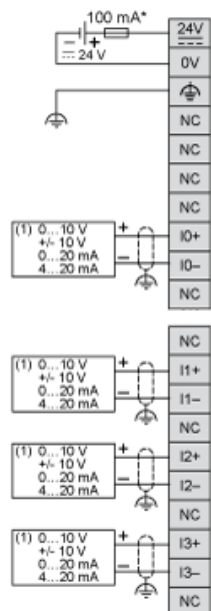
(1) Install a mounting strip

## Mounting Hole Layout



Analogue Input Module

Wiring Diagram (Current / Voltage)



(\*) Type T fuse

(1) Current/Voltage analog output device