

Техническа спецификация за продукт

Характеристики

TM3AM6

Модул TM3-4 Аналогови входа, 2 Аналогови изхода



Заглавна страница

Гама на продукта	Modicon TM3
Продукт или тип компонент	Input/output analog module
Съвместимост на гамата	Modicon M221 Modicon M241 Modicon M251 Modicon M262
Номер на аналогов вход	4
Тип аналогов вход	Ток 4...20 mA Ток 0...20 mA Напрежение 0...10 V напрежение - 10...10 V
Аналогов номер на изход	2
Тип аналогов изход	Ток: 4...20 mA Ток: 0...20 mA Напрежение: 0...10 V Напрежение: - 10...10 V

Допълнителни устройства

Резолюция на аналоговия вход	12 bits 11 bits + sign
Допустимо продължително претоварване	13 V Тип аналогов вход: напрежение 40 mA Тип аналогов вход: ток
Входно съпротивление	<= 50 Ohm ток >= 1 MOhm напрежение
Резолюция на аналоговия изход	12 bits 11 bits + sign
LSB стойност	2.44 mV 0...10 V напрежение 4.88 mV - 10...10 V напрежение 4.88A 0...20 mA ток 3.91A 4...20 mA ток
Тип товар	Съпротивителен
Омичен товарен импеданс	1 kOhm напрежение 300 Ohm ток
Време за установяване	1 ms
Време за реализация	1 ms + 1 ms per channel + 1 controller cycle time
Продължителност на проба	1 Ms 10 ms
Абсолютна точност	+/- 1 % от пълна скала +/- 0.2 % of full scale в 25 °C
Отклонение на температурата	+/- 0.01 %FS/°C
Точност на повтаряне	+/-0.5 %FS за Вход +/-0.5 %FS за изход
Нелинейност	+/- 0.2 %FS
Output ripple	20 mV
Обмяна на данни	<= 1 LSB
[Us] номинално захранващо напрежение	24 V DC
Лимит на захранващо напрежение	20,4...28,8 V
Тип кабел	Кабел с усукани екранирани двойки <30 m за Вход/изход

Консумация на ток	45 mA при 5 V DC #N/A no load 55 mA при 5 V DC #N/A Цял товар 55 mA при 24 V DC via external supply no load 100 mA при 24 V DC via external supply Цял товар
Локална сигнализация	за PWR: 1 LED (зелен)
Електрическо свързване	10 x 1.5 mm ² Вадещи се клеми на винтове с стъпка 3.81 mm За входове 10 x 1.5 mm ² Вадещи се клеми на винтове с стъпка 3.81 mm for inputs, outputs and supply
Изолация	Между вход и захранване at 1500 V AC Между вход и вътрешна логика at 500 V AC Между изход и захранване at 1500 V AC Между изход и вътрешна логика at 500 V AC
Маркировка	CE
Издържлив на пренапрежение	1 kV Доставка на мощност Общ режим в съответствие с EN/IEC 61000-4-5 0,5 kV Доставка на мощност Измерване на разлика в съответствие с EN/IEC 61000-4-5 1 kV I/O Общ режим в съответствие с EN/IEC 61000-4-5 0,5 kV I/O Измерване на разлика в съответствие с EN/IEC 61000-4-5
Монтажна подпора	Топ шапка, тип TH35-15 шина съответстващ на IEC 60715 Топ шапка, тип TH35-7.5 шина съответстващ на IEC 60715 плоча или табло с комплект за фиксиране
Височина	90 mm
Дълбочина	70 mm
Широчина	23,6 mm
Тегло на продукта	0,11 kg

Околна среда

Стандарти	EN/IEC 61010-2-201 EN/IEC 61131-2
Устойчивост на електростатичен разряд	8 kV Въздушен в съответствие с EN/IEC 61000-4-2 4 kV При контакт в съответствие с EN/IEC 61000-4-2
Устойчивост на електромагнитни полета	10 V/M 80 MHz...1 GHz в съответствие с EN/IEC 61000-4-3 3 V/M 1.4 GHz...2 GHz в съответствие с EN/IEC 61000-4-3 1 V/m 2 GHz...3 GHz в съответствие с EN/IEC 61000-4-3
Устойчивост на магнитни полета	30 A/m в съответствие с EN/IEC 61000-4-8
Устойчивост на бързи преходни процеси	1 kV в съответствие с EN/IEC 61000-4-4 (I/O)
Устойчивост на смущения	10 V 0.15...80 MHz в съответствие с EN/IEC 61000-4-6 3 V Точкова честота (2, 3, 4, 6.2, 8.2, 12.6, 16.5, 18.8, 22, 25 MHz) в съответствие с Magiпе спецификации (LR, ABS, DNV, GL)
Електромагнитна емисия	Емисии - Ниво на изпитване: 40 dB μ V/m QP клас A (10 m) в 30...230 MHz съответстващ на #N/A Емисии - Ниво на изпитване: 47 dB μ V/m QP клас A (10 m) в 230...1000 MHz съответстващ на #N/A
Защита от микропрекъсвания	10 ms
Температура на околния въздух при работа	-10...55 °C Хоризонтална инсталация -10...35 °C Вертикална инсталация
Температура на околната среда за съхранени	-25...70 °C
Относителна влажност	10...95 %, без кондензация (В операция) 10...95 %, без кондензация (В склад)
Степен на защита IP	IP20
Ниво на замърсяване	2
Допустима надморска височина	0...2000 m
Надморска височина при съхранение	0...3000 m
Устойчивост на вибрации	3.5 mm в 5...8,4 Hz вкл. DIN шина 3 gn в 8,4...150 Hz вкл. DIN шина
Устойчивост на удар	15 gn за 11 ms

Опаковъчни единици

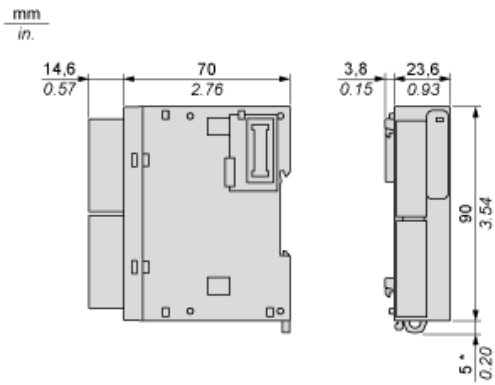
Unit Type of Package 1	PCE
Number of Units in Package 1	1
Package 1 Height	10,5 cm
Package 1 Width	12,5 cm
Package 1 Length	7,5 cm

Package 1 Weight	211,0 g
Unit Type of Package 2	S04
Number of Units in Package 2	42
Package 2 Height	30,0 cm
Package 2 Width	40,0 cm
Package 2 Length	60,0 cm
Package 2 Weight	9,502 kg

Устойчивост на офертата

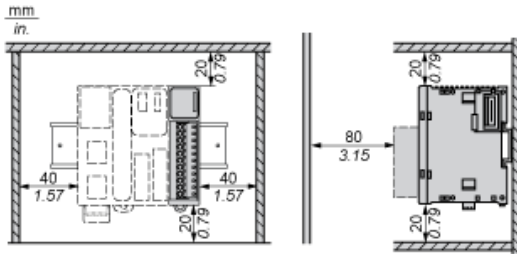
Статус на офертата за устойчиво развитие	Продукт Green Premium
Регламенти на REACH	Декларация На REACH
Директивата за ограничението на опасните вещества на ЕС	Проактивно съответствие (продукт извън правния обхват на Директивата за ограничението на опасните вещества на ЕС) Декларация на Директивата за ограничението на опасните вещества на ЕС
Без токсични тежки метали	Да
Без живак	Да
Информация за освобождаване от RoHS	Да
Регламент на Китай относно RoHS	Декларация На Китай Относно RoHS
Оповестяване за опазване на околната среда	Екологичен Профил На Продукт
Профил на циркулярност	Информация За Излизане От Употреба
WEEE	При прекратяване на употребата този продукт трябва да бъде премахнат в рамките на пазара на Европейския съюз, като се следват специфичните изисквания за събиране на отпадъци, така че той никога да не се озове в кофи за боклук.
Без PVC	Да

Dimensions

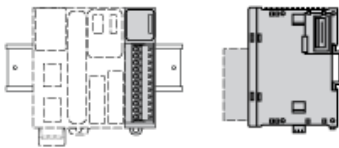


(*) 8.5 mm/0.33 in when the clamp is pulled out.

Spacing Requirements



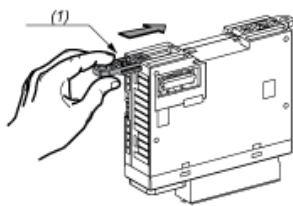
Mounting on a Rail



Incorrect Mounting

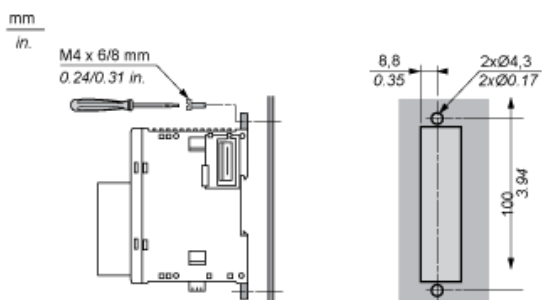


Mounting on a Panel Surface



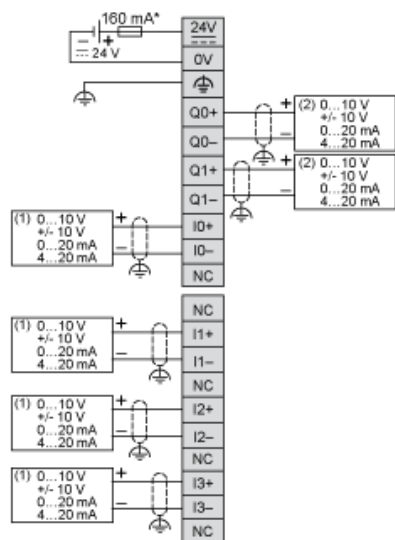
(1) Install a mounting strip

Mounting Hole Layout



Analogue Mixed I/O Module

Wiring Diagram (Current / Voltage)



- (*) Type T fuse
- (1) Current/Voltage analog output device
- (2) Current/Voltage analog input device