

Техническа спецификация за продукт

Характеристики

TM3SAC5RG

модул за PLC TM2xx, 1 функция, CAT3, пружинни клеми



Заглавна страница

Гама на продукта	Modicon TM3 Safety
Продукт или тип компонент	Safety module
Съкратено наименование на устройството	TM3SAC
0	For emergency stop and switch monitoring
Функция на модула	Emergency stop monitoring 1-channel wiring Emergency stop monitoring 2-channel wiring Monitoring of a movable guard with 2 switches and automatic start
Ниво на безопасност	Can reach PL d/category 3 в съответствие с EN/ISO 13849-1: 2008 Can reach PL d/category 3 в съответствие с #N/A: 2012 Can reach SILCL 2 в съответствие с EN/IEC 62061: 2005 Can reach SIL 2 в съответствие с EN/IEC 61508: 2010

Допълнителни устройства

Данни за безопасност	DC = 95 % в съответствие с EN/ISO 13849-1 SFF = 95 % в съответствие с IEC 61508-1 HFT = 1 в съответствие с IEC 61508-1 Type = A в съответствие с IEC 61508-1 PFHd = 5E-9 1/h в съответствие с IEC 61508-1 PFHd = 30E-9 1/h в съответствие с IEC 61508-1 MTTFd = 500 years в съответствие с EN/ISO 13849-1 MTTFd = 85 years в съответствие с EN/ISO 13849-1
Synchronisation time between inputs	Unlimited
Свързване - клеморед	Captive spring terminals, removable terminal block 1 x 0.2...1 x 2.5 mm ² Гъвкав Без кабелен накрайник 13-14, 23-24, 33-34 Captive spring terminals, removable terminal block 1 x 0.2...1 x 2.5 mm ² Твърд Без кабелен накрайник 13-14, 23-24, 33-34 Captive spring terminals, removable terminal block 1 x 0.25...1 x 2.5 mm ² Гъвкав with cable end, with bezel 13-14, 23-24, 33-34 Captive spring terminals, removable terminal block 1 x 0.25...1 x 2.5 mm ² Гъвкав with cable end, without bezel 13-14, 23-24, 33-34 Captive spring terminals, removable terminal block 2 x 0.5...2 x 1.5 mm ² Гъвкав with cable end, with double bezel 13-14, 23-24, 33-34 Captive spring terminals, removable terminal block 1 x 0.14...1 x 1.5 mm ² Гъвкав Без кабелен накрайник Други клеми Captive spring terminals, removable terminal block 1 x 0.14...1 x 1.5 mm ² Твърд Без кабелен накрайник Други клеми Captive spring terminals, removable terminal block 1 x 0.25...1 x 0.5 mm ² Гъвкав with cable end, with bezel Други клеми Captive spring terminals, removable terminal block 1 x 0.25...1 x 1.5 mm ² Гъвкав with cable end, without bezel Други клеми
Тип на изходния сигнал	Relay instantaneous opening, 3 NO, potential free
Number of safety circuits	3 NO за relay instantaneous opening
Максимално превключвателно напрежение	230 V AC-15 при 50 Hz (relay instantaneous opening) 24 V DC-13 (relay instantaneous opening)
[Us] номинално захранващо напрежение	24 V - 15...20 % DC
Консумация на енергия в W	0,2 W при 5 V DC 3,6 W при 24 V DC
Тип защита на входа	Internal, electronic

Информацията, представена в тази документация, съдържа общи описания и/или технически характеристики на експлоатационните качества на съдържащите се в нея продукти. Тази документация няма за цел замаяната и няма да се използва за определянето на пригодността или надеждността на тези продукти за специфични потребителски приложения. Задължение на всеки такъв потребител или интегратор е да направи подходящия и цялостен анализ на риска, оценката и излизване на продуктите по отношение на тяхното специфично приложение или употреба. Нито Schneider Electric Industries SAS, нито неговите свързани лица или филиали са отговорни или могат да бъдат подведени под отговорност за злоупотреба със съдържащата се тук информация.

[Uc] Управляващо напрежение	24 V DC
Максимално разстояние на кабела между устр	30 m
Изключвателна способност	360 VA задържане AC-15 B300 Изход на реле 3600 VA inrush AC-15 B300 Изход на реле
Изключвателна способност	4 A 24 V 50 ms DC-13 Изход на реле
Output thermal current	6 A per relay за Изход на реле
Номинален термичен ток	18 A
Номинален параметър на предпазителя	4 A gG or gL за Изход на реле в съответствие с EN/IEC 60947-5-1 6 A fast blow за Изход на реле в съответствие с EN/IEC 60947-5-1
Minimum output current	10 mA за Изход на реле
Изходно напрежение	10 V Изход на реле
Maximum response time on input open	40 ms
[Ue] Изолационно напрежение	300 V Ниво на замърсяване 2) в съответствие с #N/A
[Uimp] Устойчивост на импулсно напрежение	4 kV III в съответствие с #N/A
Консумация на ток	100 mA в 24 V DC в external supply
Локална сигнализация	за user: 6 LEDs (green/red)
Електрическо свързване	Spring terminal
Стандарти	EN/ISO 13849-1:2008 #N/A:2012 EN/IEC 62061:2005 EN/IEC 61508:2010 EN/IEC 60947-5-1:2010 EN/IEC 61131-2:2007 EN/IEC 60204-1:2005 EN/IEC 60204-1:2009/A1 IEC 61010-1:2010 EN 50581:2012
Продуктови сертификати	UL 61010-2-201 CSA 61010-2-201 (pending) TÜV EAC CSA Haz Loc Class 1 Division 2 (pending) ANSI Haz Loc Class 1 Division 2 (pending) RCM
Маркировка	CSA EAC CE RCM UL TÜV EFUP 10
Електромагнитна съвместимост	Тест за устойчивост на електростатичен разряд - Ниво на изпитване: 8 kV (въздушно освобождаване) в съответствие с EN/IEC 61000-4-2 Тест за устойчивост на електростатичен разряд - Ниво на изпитване: 6 kV (разреждане на контакт) в съответствие с EN/IEC 61000-4-2 Податливост на електромагнитни полета - Ниво на изпитване: 10 V/m (80 MHz to 1 GHz) в съответствие с EN/IEC 61000-4-3 Податливост на електромагнитни полета - Ниво на изпитване: 3 V/m (1.4 GHz...2 GHz) в съответствие с EN/IEC 61000-4-3 Податливост на електромагнитни полета - Ниво на изпитване: 1 V/m (2 GHz...3 GHz) в съответствие с EN/IEC 61000-4-3 Магнитно поле при честота на захранването - Ниво на изпитване: 30 A/m (50...60 Hz) в съответствие с EN/IEC 61000-4-8 Тест за устойчивост на електрически преход/разрушаван - Ниво на изпитване: 3 kV (Електропроводи (DC)) в съответствие с EN/IEC 61000-4-4 Тест за устойчивост на електрически преход/разрушаван - Ниво на изпитване: 2 kV (I/O) в съответствие с EN/IEC 61000-4-4 1.2/50 мкс изпитване за устойчивост на шокови вълни - Ниво на изпитване: 1 kV (Електропроводи (DC)) в съответствие с EN/IEC 61000-4-5 Смущения, свързани с RF - Ниво на изпитване: 10 V (0.15...80 MHz) в съответствие с EN/IEC 61000-4-6 Емисия на излъчване - Ниво на изпитване: 40 dBµV/m (24 V) клас А в съответствие с EN 55011 Емисия на излъчване - Ниво на изпитване: 47 dBµV/m (24 V) клас А в съответствие с EN 55011
Монтажна подпора	Топ шапка, тип TH35-7.5 шина съответстващ на IEC 60715 Топ шапка, тип TH35-15 шина съответстващ на IEC 60715 Wall mount using attached fasteners
Височина	94 mm
Дълбочина	73 mm

Широчина	43,7 mm
Тегло на продукта	0,19 kg

Околна среда

Стандарти	EN/IEC 60947-1 EN 60204-1 EN/ISO 13850 EN 1088/ISO 14119 EN/IEC 60947-5-1
Устойчивост на електростатичен разряд	8 kV Въздушен в съответствие с EN/IEC 61000-4-2 6 kV При контакт в съответствие с EN/IEC 61000-4-2
Устойчивост на електромагнитни полета	10 V/m 80 MHz...1 GHz в съответствие с EN/IEC 61000-4-3 3 V/m 1.4 GHz...2 GHz в съответствие с EN/IEC 61000-4-3 1 V/m 2 GHz...3 GHz в съответствие с EN/IEC 61000-4-3
Устойчивост на магнитни полета	30 A/m 50/60 Hz съответстващ на EN/IEC 61000-4-8
Устойчивост на бързи преходни процеси	3 kV за Електропроводи (DC) (DC) в съответствие с EN/IEC 61000-4-4 2 kV за I/O lines в съответствие с EN/IEC 61000-4-4
Издръжливост на претоварване	1 kV Електропроводи (DC) Измерване на разлика съответстващ на EN/IEC 61000-4-5 DC 1 kV Електропроводи (DC) Общ режим съответстващ на EN/IEC 61000-4-5 DC
Устойчивост на смущения	10 V 0.15...80 MHz в съответствие с EN/IEC 61000-4-6
Електромагнитна емисия	Емисии - Ниво на изпитване: 50 dB μ V/m клас A (24 V DC) в 30...230 Hz съответстващ на IEC 61131-3 Емисии - Ниво на изпитване: 57 dB μ V/m клас A (24 V DC) в 230...1000 Hz съответстващ на IEC 61131-3
Температура на околния въздух при работа	-10...55 °C Хоризонтална инсталация
Температура на околната среда за съхранени	-25...70 °C
Относителна влажност	10...95 %, без кондензация (В операция) 10...95 %, без кондензация (В склад)
Степен на защита IP	IP20 (Клеморед) в съответствие с #N/A
Ниво на замърсяване	2
Допустима надморска височина	0...2000 m
Надморска височина при съхранение	0...3000 m
Устойчивост на вибрации	+/- 3.5 mm e= 5...150 Hz) съответстващ на IEC 60068-2-6
Устойчивост на удар	15 gn за 11 ms съответстващ на IEC 60068-2-27
Механична устойчивост	Bumps 6 ms 300 shocks (25 gn) в съответствие с IEC 60068-2-27

Опаковъчни единици

Unit Type of Package 1	PCE
Number of Units in Package 1	1
Package 1 Height	7,5 cm
Package 1 Width	10,6 cm
Package 1 Length	12,5 cm
Package 1 Weight	262,0 g
Unit Type of Package 2	S03
Number of Units in Package 2	18
Package 2 Height	30,0 cm
Package 2 Width	30,0 cm
Package 2 Length	40,0 cm
Package 2 Weight	5,26 kg

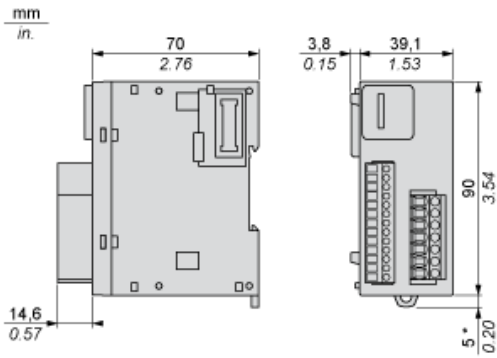
Устойчивост на офертата

Статус на офертата за устойчиво развитие	Продукт Green Premium
Регламенти на REACH	Декларация На REACH
Директивата за ограничението на опасните вещества на ЕС	Проактивно съответствие (продукт извън правния обхват на Директивата за ограничението на опасните вещества на ЕС) Декларация на Директивата за ограничението на опасните вещества на ЕС
Без живак	Да
Информация за освобождаване от RoHS	Да
Регламент на Китай относно RoHS	Декларация На Китай Относно RoHS
Оповестяване за опазване на околната среда	Екологичен Профил На Продукт
Профил на циркулярност	Информация За Излизане От Употреба
WEEE	При прекратяване на употребата този продукт трябва да бъде премахнат в рамките на пазара на Европейския съюз, като се следват специфичните изисквания за събиране на отпадъци, така че той никога да не се озове в кофи за боклук.
Без PVC	Да

Техническа
спецификация за продукт
Dimensions Drawings

TM3SAC5RG

Dimensions

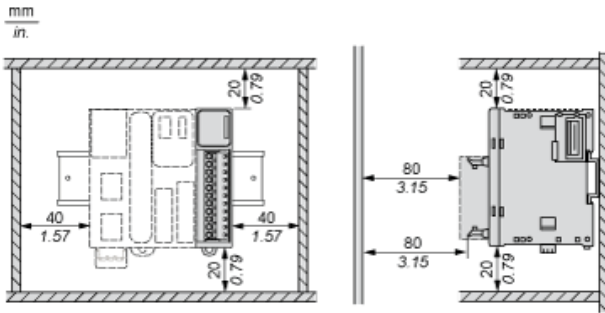


(*) 8.5 mm/0.33 in when the clamp is pulled out.

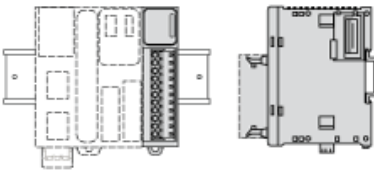
Техническа спецификация за продукт Mounting and Clearance

TM3SAC5RG

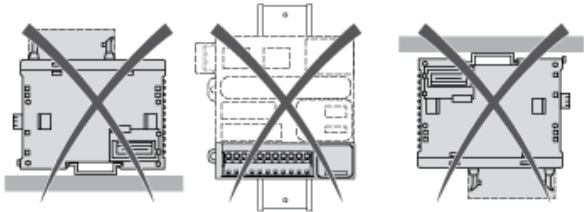
Spacing Requirements



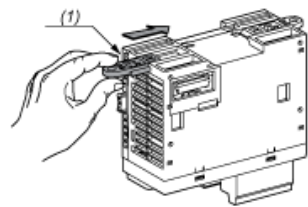
Mounting on a Rail



Incorrect Mounting

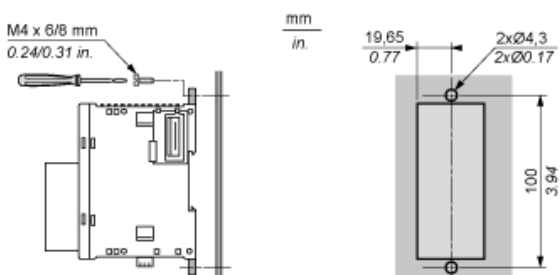


Mounting on a Panel Surface

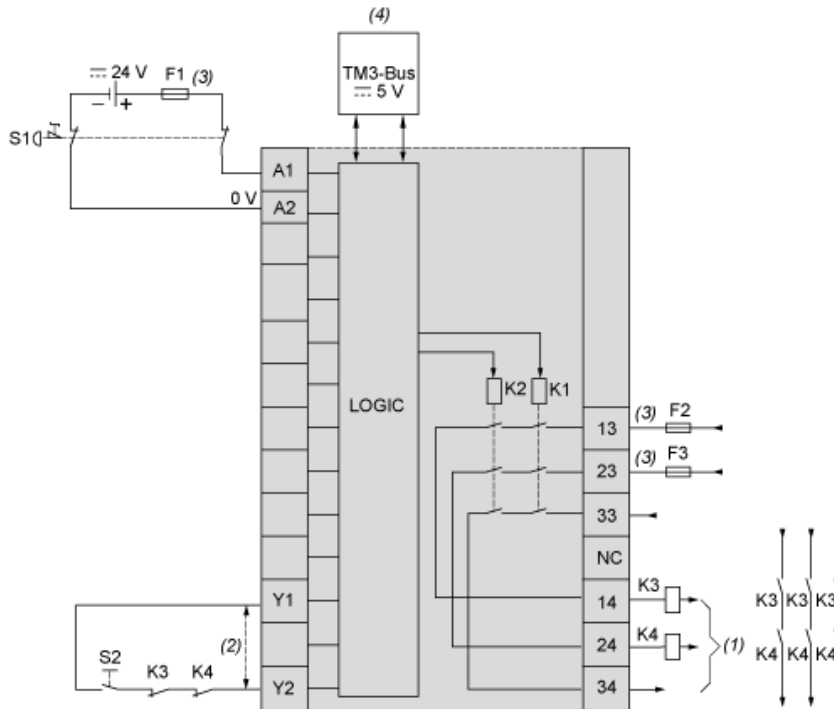


(1) Install a mounting strip

Mounting Hole Layout



Emergency Stop Wiring Diagram



- S1 : Emergency stop switch
- S2 : Start switch
- (1) Safety outputs
- (2) For automatic start, directly connect [Y1] and [Y2] terminals
- (3) Fuses. Refer to technical specifications for fuse values
- (4) Non-safety related TM3 Bus communication with logic controller