

Техническа спецификация за продукт Характеристики

TM3XREC1 Модул за допълнително разширение - Приемник



Заглавна страница

Гама на продукта	Modicon TM3
Продукт или тип компонент	Remote receiver module
Съвместимост на гамата	Modicon M221 Modicon M251 Modicon M241 Modicon M262
[Us] номинално захранващо напрежение	24 V DC от external supply (- 15...20 %)

Допълнителни устройства

Максимален брой допълнителни вход/изход мо	7
Мощност на изходен ток	560 mA 5 V за Разширителна шина 560 mA 24 V за Разширителна шина
Консумация на ток	40 mA при 24 V DC #N/A
Maximum power dissipation in W	1 W
Кабелно разстояние между устройства	0,5...5 mm extension cable c 2 RJ45 between receiver and transmitter
Локална сигнализация	За захранващ блок: 1 LED (зелен) за link status: 1 LED (зелен)
Електрическо свързване	RJ45 конектор for connecting the bus transmitter Вадещи се клеми на винтове, 3 За свързване на 24V DC
Маркировка	CE
Устойчивост на електростатичен разряд	8 KV Въздушен в съответствие с EN/IEC 61000-4-2 6 kV При контакт в съответствие с EN/IEC 61000-4-2
Устойчивост на електромагнитни полета	10 V/m 80 MHz...1 GHz в съответствие с EN/IEC 61000-4-3 3 V/m 1.4 GHz...2 GHz в съответствие с EN/IEC 61000-4-3 1 V/m 2...2.7 GHz в съответствие с EN/IEC 61000-4-3
Устойчивост на смущения	10 V 0.15...80 MHz в съответствие с EN/IEC 61000-4-6 3 V Точкова честота (2, 3, 4, 6.2, 8.2, 12.6, 16.5, 18.8, 22, 25 MHz) в съответствие с Marine спецификации (LR, ABS, DNV, GL)
Електромагнитна емисия	Емисии - Ниво на изпитване: 40 dB μ V/m QP клас A (10 m) в 30...230 MHz съответстващ на #N/A Емисии - Ниво на изпитване: 47 dB μ V/m QP клас A (10 m) в 230...1000 MHz съответстващ на #N/A
Монтажна подпора	Топ шапка, тип TH35-15 шина съответстващ на IEC 60715 Топ шапка, тип TH35-7.5 шина съответстващ на IEC 60715 плоча или табло с комплект за фиксиране
Височина	90 mm
Дълбочина	73,3 mm
Широчина	23,65 mm
Тегло на продукта	0,075 kg

Околна среда

Стандарти	Class I Division 2 Groups A/B/C/D CSA C22.2 No 213 Class I Division 2 Groups A/B/C UL 1604 CSA C22.2 No 142 #N/A UL 508
Продуктови сертификати	Merchant Navy ГОСТ С-отметка CSA HazLoc
Температура на околния въздух при работа	-10...55 °C (Хоризонтална инсталация) -10...50 °C (Вертикална инсталация)
Температура на околната среда за съхранени	-40...70 °C
Относителна влажност	5...95 % без кондензация
Степен на защита IP	IP20 С защитен капак
Ниво на замърсяване	2
Допустима надморска височина	0...2000 m
Надморска височина при съхранение	0...3000 m
Устойчивост на вибрации	3.5 mm в 5...8,4 Hz вкл. DIN шина 3 gn в 8,4...150 Hz вкл. DIN шина 3.5 mm в 5...8,4 Hz вкл. панел 3 gn в 8,4...150 Hz вкл. панел
Устойчивост на удар	15 gn за 11 ms

Опаковъчни единици

Unit Type of Package 1	PCE
Number of Units in Package 1	1
Package 1 Height	7,414 cm
Package 1 Width	10,483 cm
Package 1 Length	12,587 cm
Package 1 Weight	160,0 g
Unit Type of Package 2	S03
Number of Units in Package 2	18
Package 2 Height	30,0 cm
Package 2 Width	30,0 cm
Package 2 Length	40,0 cm
Package 2 Weight	3,631 kg

Устойчивост на офертата

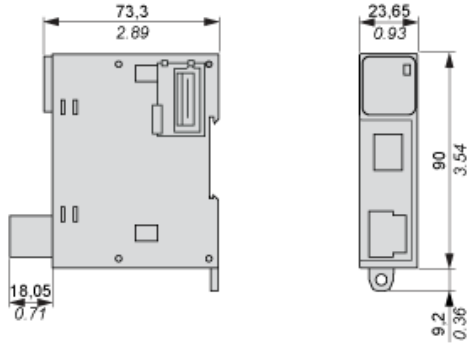
Статус на офертата за устойчиво развитие	Продукт Green Premium
Регламенти на REACH	Декларация На REACH
Директивата за ограничението на опасните вещества на ЕС	Проактивно съответствие (продукт извън правния обхват на Директивата за ограничението на опасните вещества на ЕС) Декларация на Директивата за ограничението на опасните вещества на ЕС
Без живак	Да
Информация за освобождаване от RoHS	Да
Регламент на Китай относно RoHS	Декларация На Китай Относно RoHS
Оповестяване за опазване на околната среда	Екологичен Профил На Продукт
Профил на циркулярност	Информация За Излизане От Употреба
WEEE	При прекратяване на употребата този продукт трябва да бъде премахнат в рамките на пазара на Европейския съюз, като се следват специфичните изисквания за събиране на отпадъци, така че той никога да не се озове в кофи за боклук.
Без PVC	Да

Техническа
спецификация за продукт
Dimensions Drawings

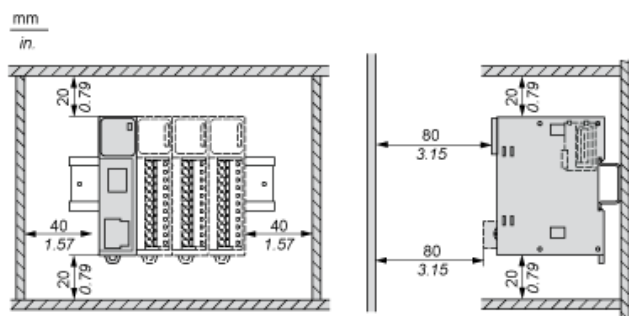
TM3XREC1

Dimensions

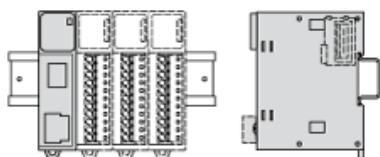
mm
in.



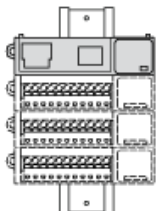
Spacing Requirements



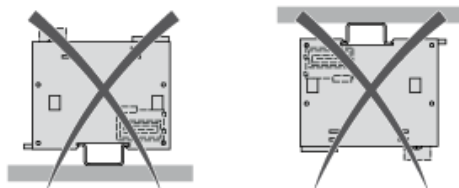
Mounting on a Rail



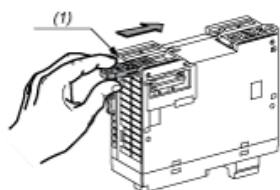
Vertical Mounting



Incorrect Mounting



Mounting on a Panel Surface



(1) Install a mounting strip

Mounting Hole Layout

