

Техническа спецификация за продукт

Характеристики

TM221ME16TG

Контролер M221 9 входа, 7 транзисторни изхода 24V, Ethernet



Заглавна страница

Гама на продукта	Modicon M221
Продукт или тип компонент	Логически контролер
[Us] номинално захранващо напрежение	24 V DC
Брой входове дискретни	8, Дискретен вход 4 Бърз вход в съответствие с IEC 61131-2 тип 1
Номер на аналогов вход	2 в 0...10 V
Вид дискретен изход	Транзистор
Брой изходи дискретни	8 транзистор 2 Бърз изход
Дискретно напрежение на изход	24 V DC
Дискретен изходен ток	0.5 A

Допълнителни устройства

Дискретен номер на вход/изход	16
Брой допълнителни модули за вход/изход	7 за Изход на реле
Лимит на захранващо напрежение	20,4...28,8 V
Пусков ток	35 A
Максимална консумация на мощност в W	22,9 W при 24 V (С максимален брой допълнителни вход/изход модули) 4 W при 24 V (Без допълнителен модул с вход/изход)
Мощност на изходен ток	0,52 A 5 V за Разширителна шина 0,49 A 24 V за Разширителна шина
Цифров вход	Приемник или източник (положителен/отрицателен)
Дискретно входно напрежение	24 V
Тип на дискретното входно напрежение	DC
Резолуция на аналоговия вход	10 bits
LSB стойност	10 mV
Време за реализация	1 ms per channel + 1 controller cycle time За аналогов вход Аналогов вход
Допустимо претоварване на входовете	+/- 30 V DC за 5 min (Максимално) за Аналогов вход +/- 13 V DC (Перманентно) за Аналогов вход
Гарантирано ниво на захранване 1	>= 15 V за Вход
Гарантирано ниво на захранване 0	<= 5 V за Вход
Ток на дискретен вход	7 MA за Дискретен вход 5 mA за Бърз вход
Входно съпротивление	100 kOhm за Аналогов вход 3.4 kOhm за Вход 4.9 kOhm за Бърз вход
Време за реакция	35 Ms Изключване, I2...I5 за Вход 5 Xs Включване, I0, I1, I6, I7 за Бърз вход 35 Ms Включване, Други клеми за Вход 5 Xs Изключване, I0, I1, I6, I7 за Бърз вход 100 Ms Изключване, Други клеми за Вход 5 Xs Включване, изключване, Q0...Q1 за изход 50 μs Включване, изключване, Q2...Q3 за изход 300 μs Включване, изключване, Други клеми за изход

Настройваемо време за филтрация	0 ms за Вход 3 ms за Вход 12 ms за Вход
Цифров вход	Положителна логика (източник)
Максимален ток на изхода	4 A
Изходяща честота (синхронизиране със захранването)	100 KHz за Бърз изход (PWM/PLS mode) в Q0...Q1 5 KHz за изход в Q2...Q3 0,1 kHz за изход в Q4...Q6
Абсолютна точност	+/- 1 % от пълна скала за Аналогов вход
Максимален ток на утечка	0,1 mA за Транзисторен изход
Максимален спад при напращане	<1 V
Механична издръжливост	20000000 цикъла за Транзисторен изход
Максимално натоварване по метода волфрам	<12 W за Изход и бърз изход
Тип защита	Short-circuit and overload protection with automatic reset Short-circuit protection on output Защита от претоварване и късо в 1 A
Време за опресняване	1 s Автоматично нулиране
Капацитет на паметта	256 kB за Потребителска програма и данни RAM с 10000 инструкции 256 kB за Вътрешни регулатори RAM
Архивирани данни	256 kB Вградена флаш памет за Копие на програмата и данните
Устройство за съхранение на данни	2 GB SD карта (по желание)
Вид батерия	BR2032 Литиево - йонна презареждаема, живот на батерията: 4 година(години)
Време за възстановяване	1 година at 25 °C (При прекъсване на захранване)
Време за изпълнение при една инструкция	0,3 Ms за Единчни и периодични задачи 0,7 ms за Други инструкции
Време за изпълнение при инструкция	0.2 Ms Двоичен
Време за изпълнение	60 Ms Време за реакция
Структура на приложението	1 cyclic auxiliary task 8 прекъсващи задачи 1 configurable freewheeling/cyclic master task
Макс размер на повърхностите	512 %M memory bits 255 %C брояча 0 512 %KW constant words 255 %TM
Синхронизирано време	C
Отклонение на часовника	<= 30 с/месец at 25 °C
Обратна връзка	Регулируем PID регулатор До 14 едновременни задачи
Настройки спрямо позицията	PTO 2 Посока на сигнала (100 kHz) PTO 1 CW/CCW (100 kHz)
Налична функция	PLS Честотен генератор PWM
Номер на брояч	4 Бърз вход (HSC mode) в 100 kHz 32 bits
Counter function	Посока на сигнала A/B Еднофазно
Тип интегрирана връзка	USB порт с mini B USB 2.0 Не изолирана серийна връзка Serial 1 с RJ45 и RS232/RS485 Ethernet с RJ45
Захранване	(Serial 1)serial link supply: 5 V, <200 mA
Скорост на предаване	1.2...115.2 kbit/s (115.2 kbit/s по подразбиране) за дължина на шината 15 m за RS485 1.2...115.2 kbit/s (115.2 kbit/s по подразбиране) за дължина на шината 3 m за RS232 480 Mbit/s за USB
Протокол на комуникационния порт	USB порт USB - SoMachine-Network Не изолирана серийна връзка Modbus главен/подчинен - RTU/ASCII or SoMachine-Network Ethernet
Порт Ethernet	10BASE-T/100BASE-TX 1 с 100 m Медни кабели

Комуникационни услуги	Ethernet/IP адаптер Modbus TCP сървър Modbus TCP client Modbus TCP допълнително устройство DHCP client
Локална сигнализация	За PWR: 1 LED (зелен) За СТАРТИРАНЕ: 1 LED (зелен) За Модулна грешка (ERR): 1 LED (червен) За Достъп SD памет: 1 LED (зелен) За НДНТ: 1 LED (червен) За Вход/изход: 1 LED на канал (зелен) За SL: 1 LED (зелен) За АСТ: Ethernet мрежова дейност (зелен) за Статус връзка: Ethernet network link (жълт)
Електрическо свързване	Клемен блок, 3 За свързване на 24V DC Конектор, 4 За аналогов вход Mini B USB 2.0 конектор За у-во за програмиране Вадещи се клеми чрез пружина, 10 За входове Вадещи се клеми чрез пружина, 11 за изходи
Максимално кабелно разстояние между устрой	Екраниран кабел: <10 m за Бърз вход Неекраниран кабел: <30 m за изход Неекраниран кабел: <30 m за Цифров вход Неекраниран кабел: <1 m за Аналогов вход Екраниран кабел: <3 m за Бърз изход
Изоляция	Между вход и вътрешна логика at 500 V AC Между бърз вход и вътрешна логика at 500 V AC Без изолация между входовете Между изход и вътрешна логика at 500 V AC Без изолация между аналоговия вход и вътрешна логика Без изолация между аналоговите входове
Маркировка	CE
Монтажна подпора	Топ шапка, тип TH35-15 шина съответстващ на IEC 60715 Топ шапка, тип TH35-7.5 шина съответстващ на IEC 60715 плоча или табло с комплект за фиксиране
Височина	90 mm
Дълбочина	70 mm
Широчина	70 mm
Тегло на продукта	0,264 kg

Околна среда

Стандарти	EN/IEC 60664-1 EN/IEC 61010-2-201 EN/IEC 61131-2
Продуктови сертификати	LR IACS E10 CULus DNV-GL EAC RCM CSA ABS
Характеристики на околната среда	Опасни и неопасни среди
Устойчивост на електростатичен разряд	8 kV Въздушен в съответствие с EN/IEC 61000-4-2 4 kV При контакт в съответствие с EN/IEC 61000-4-2
Устойчивост на електромагнитни полета	10 V/m 80 MHz...1 GHz в съответствие с EN/IEC 61000-4-3 3 V/m 1.4 GHz...2 GHz в съответствие с EN/IEC 61000-4-3 1 V/m 2...2.7 GHz в съответствие с EN/IEC 61000-4-3
Устойчивост на магнитни полета	30 A/m 50/60 Hz съответстващ на EN/IEC 61000-4-8
Устойчивост на бързи преходни процеси	2 kV в съответствие с EN/IEC 61000-4-4 (Електропроводни) 2 kV в съответствие с EN/IEC 61000-4-4 (Изход на реле) 1 kV в съответствие с EN/IEC 61000-4-4 (I/O) 1 kV в съответствие с EN/IEC 61000-4-4 (Ethernet line) 1 kV в съответствие с EN/IEC 61000-4-4 (Serial link)

Издръжлив на пренапрежение	2 KV захранващи линии (AC) Общ режим в съответствие с EN/IEC 61000-4-5 2 KV Изход на реле Общ режим в съответствие с EN/IEC 61000-4-5 1 KV I/O Общ режим в съответствие с EN/IEC 61000-4-5 1 KV Шермован кабел Общ режим в съответствие с EN/IEC 61000-4-5 0,5 KV Електропроводи (DC) Измерване на разлика в съответствие с EN/IEC 61000-4-5 1 KV захранващи линии (AC) Измерване на разлика в съответствие с EN/IEC 61000-4-5 1 KV Изход на реле Измерване на разлика в съответствие с EN/IEC 61000-4-5 0,5 kV Електропроводи (DC) Общ режим в съответствие с EN/IEC 61000-4-5
Устойчивост на смущения	10 V 0.15...80 MHz в съответствие с EN/IEC 61000-4-6 3 V 0.1...80 MHz в съответствие с Marine спецификации (LR, ABS, DNV, GL) 10 V Точкова честота (2, 3, 4, 6.2, 8.2, 12.6, 16.5, 18.8, 22, 25 MHz) в съответствие с Marine спецификации (LR, ABS, DNV, GL)
Електромагнитна емисия	Conducted emissions - Ниво на изпитване: 79 dB μ V/m QP/66 dB μ m AV (захранващи линии (AC)) в 0,15...0,5 MHz съответстващ на #N/A Conducted emissions - Ниво на изпитване: 73 dB μ V/m QP/60 dB μ V/m AV (захранващи линии (AC)) в 0,5...300 MHz съответстващ на #N/A Conducted emissions - Ниво на изпитване: 120...69 dB μ V/m QP (Електропроводи) в 10...150 kHz съответстващ на #N/A Conducted emissions - Ниво на изпитване: 63 dB μ V/m QP (Електропроводи) в 1,5...30 MHz съответстващ на #N/A Емисии - Ниво на изпитване: 40 dB μ V/m QP клас A (10 m) в 30...230 MHz съответстващ на #N/A Conducted emissions - Ниво на изпитване: 79...63 dB μ V/m QP (Електропроводи) в 150...1500 kHz съответстващ на #N/A Емисии - Ниво на изпитване: 47 dB μ V/m QP клас A (10 m) в 200...1000 MHz съответстващ на #N/A
Защита от микропрекъсвания	10 ms
Температура на околния въздух при работа	-10...55 °C (Хоризонтална инсталация) -10...35 °C (Вертикална инсталация)
Температура на околната среда за съхранени	-25...70 °C
Относителна влажност	10...95 %, без кондензация (В операция) 10...95 %, без кондензация (В склад)
Степен на защита IP	IP20 С защитен капак
Ниво на замърсяване	<= 2
Допустима надморска височина	0...2000 m
Надморска височина при съхранение	0...3000 m
Устойчивост на вибрации	3.5 mm в 5...8,4 Hz вкл. симетрична шина 3.5 mm в 5...8,4 Hz вкл. За монтаж на панел 1 gn в 8,4...150 Hz вкл. симетрична шина 1 gn в 8,4...150 Hz вкл. За монтаж на панел
Устойчивост на удар	147 m/s ² за 11 ms

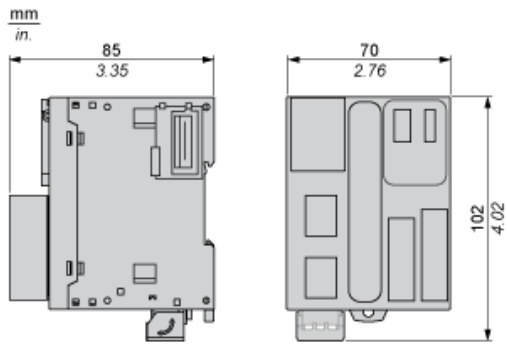
Опаковъчни единици

Unit Type of Package 1	PCE
Number of Units in Package 1	1
Package 1 Height	10,8 cm
Package 1 Width	10,0 cm
Package 1 Length	12,6 cm
Package 1 Weight	420,0 g
Unit Type of Package 2	S04
Number of Units in Package 2	24
Package 2 Height	30,0 cm
Package 2 Width	40,0 cm
Package 2 Length	60,0 cm
Package 2 Weight	10,558 kg

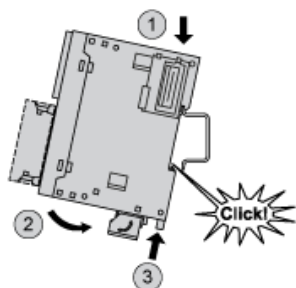
Устойчивост на офертата

Статус на офертата за устойчиво развитие	Продукт Green Premium
Регламенти на REACH	Декларация На REACH
Директивата за ограничението на опасните вещества на ЕС	Проактивно съответствие (продукт извън правния обхват на Директивата за ограничението на опасните вещества на ЕС) Декларация на Директивата за ограничението на опасните вещества на ЕС
Без живак	Да
Информация за освобождаване от RoHS	Да
Регламент на Китай относно RoHS	Декларация На Китай Относно RoHS
Оповестяване за опазване на околната среда	Екологичен Профил На Продукт
Профил на циркулярност	Информация За Излизане От Употреба
WEEE	При прекратяване на употребата този продукт трябва да бъде премахнат в рамките на пазара на Европейския съюз, като се следват специфичните изисквания за събиране на отпадъци, така че той никога да не се озове в кофи за боклук.
Без PVC	Да

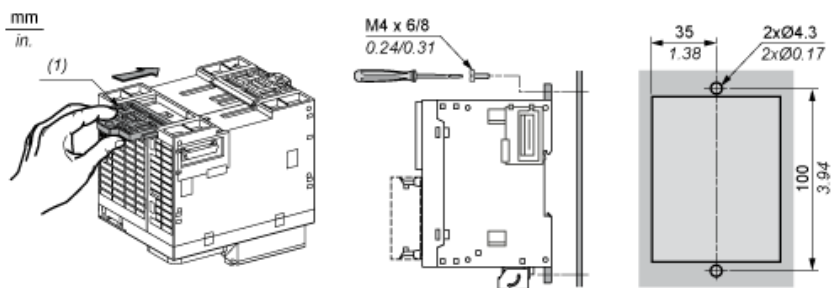
Dimensions



Mounting on a Rail



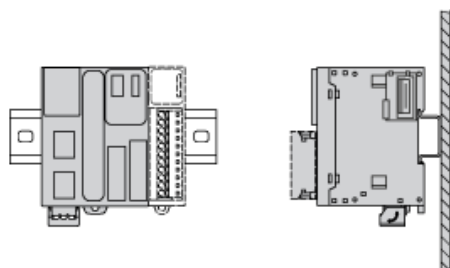
Direct Mounting on a Panel Surface



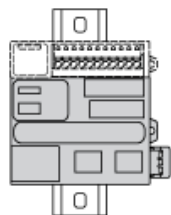
(1) Install a mounting strip

Mounting

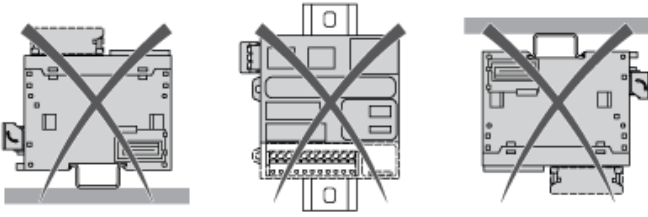
Correct Mounting Position



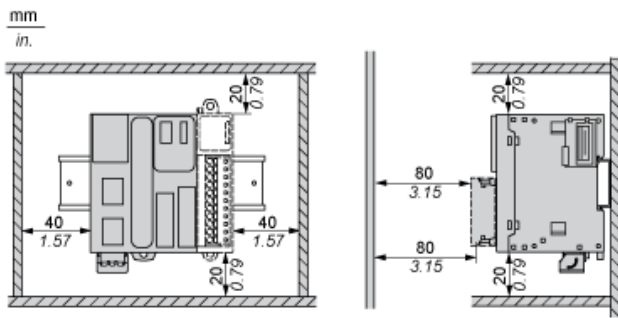
Acceptable Mounting Position



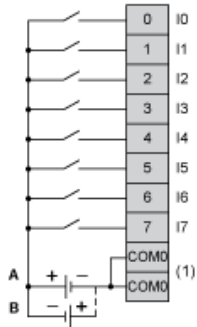
Incorrect Mounting Position



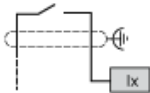
Clearance



Digital Inputs

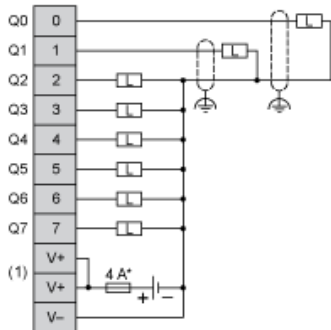


- (1) The COM0 terminals are connected internally.
- A : Sink wiring (positive logic).
- B : Source wiring (negative logic).

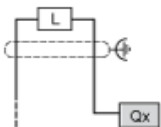


Ix I0, I1, I6, I7

Digital Outputs

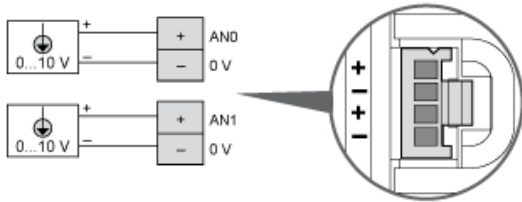
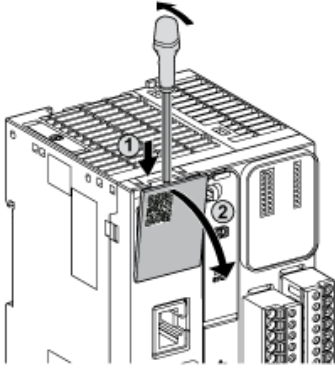


- (*) Type T fuse
- (1) The V+ terminals are connected internally.



Qx Q0, Q1

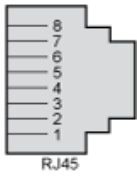
Analog Inputs



The (-) poles are connected internally.

Pin	Wire Color
AN0 / AN1	Red
0 V	Black

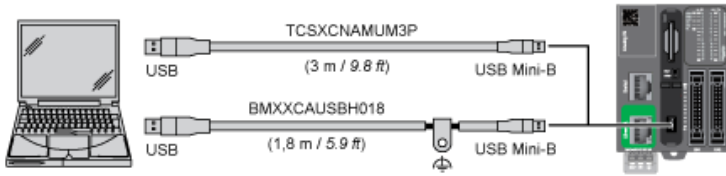
Ethernet Connection



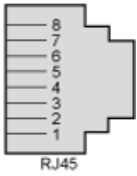
Pin N °	Signal
1	TD+
2	TD-
3	RD+
4	-
5	-
6	RD-
7	-
8	-



USB Mini-B Connection



SL1 Connection

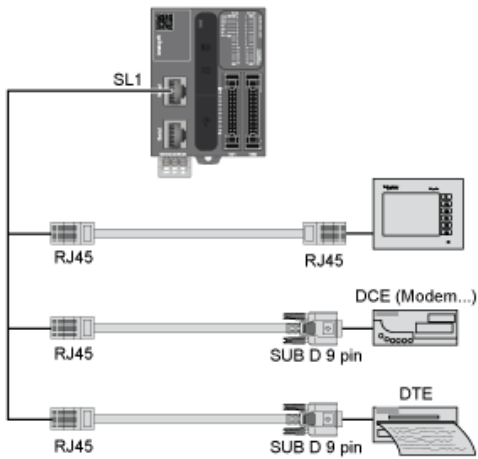


SL1

N °	RS 232	RS 485
1	RxD	N.C.
2	TxD	N.C.
3	RTS	N.C.
4	N.C.	D1
5	N.C.	D0
6	CTS	N.C.
7	N.C.*	5 Vdc
8	Common	Common

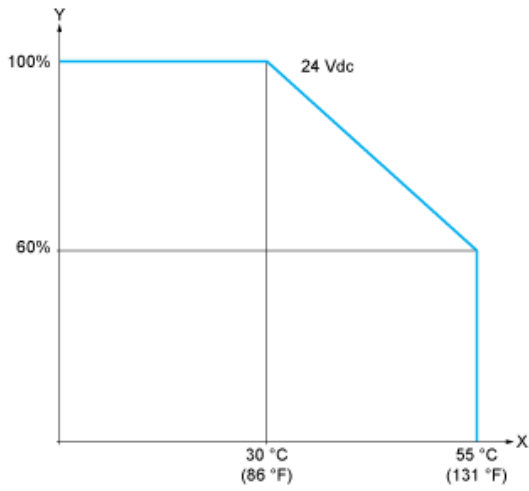
N.C.: not connected

* : 5 Vdc delivered by the controller. Do not connect.



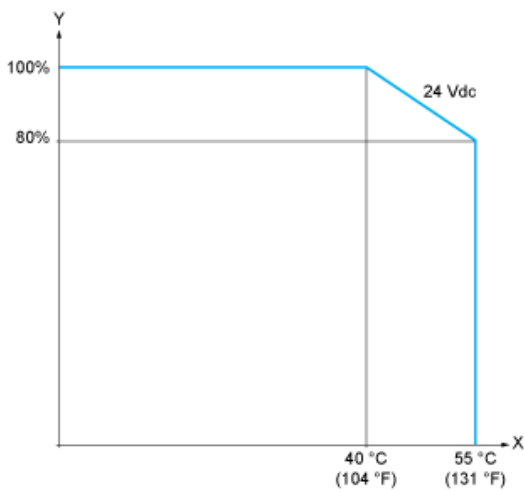
Derating Curves

Embedded Digital Inputs



X : Ambient temperature
Y : Input simultaneous ON ratio

Embedded Digital Outputs



X : Ambient temperature
Y : Output simultaneous ON ratio