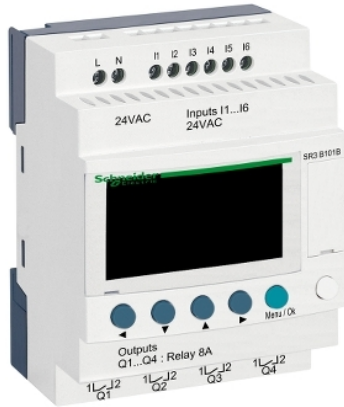


# Техническа спецификация за продукт

## Характеристики

# SR3B101B

## Реле 10 I-O 24 VAC



### Заглавна страница

Гама на продукта	Zelio Logic
Продукт или тип компонент	Modular smart relay

### Допълнителни устройства

За локално показване	C
Number or control scheme lines	0...500 с FBD 0...240 с ladder
Време за цикъл	6...90 ms
Време за възстановяване	10 години при 25 °C
Отклонение на часовника	12 min/year at 0...55 °C 6 s/month at 25 °C
Checks	Program memory on each power up
[Us] номинално захранващо напрежение	24 V
Лимит на захранващо напрежение	20,4...28,8 V
Честота на захранването	50/60 Hz
Maximum supply current	160 mA (without extension) 280 mA (с допълнения)
Консумация на енергия в VA	4 VA without extension 7,5 VA с допълнения
Изолационно напрежение	1780 V
Тип защита	Against inversion of terminals (control instructions not executed)
Дискретен номер на вход	6
Дискретно входно напрежение	24 V AC
Дискретен входен ток	4,4 mA
Discrete input frequency	57...63 Hz 47...53 Hz
Гарантирано ниво на захранване 1	#N/A за Дискретен вход
Гарантирано ниво на захранване 0	<= 5 V за Дискретен вход
Моментно състояние 1 гарантирано	>= 2 mA (Дискретен вход)
Моментно състояние 0 гарантирано	<= 0.5 mA (Дискретен вход)
Входно съпротивление	4.6 kOhm за Дискретен вход
Брой изходи	4 Реле
Ниво на изходното напрежение	5...30 V DC (Изход на реле) 24...250 V AC
Тип и състав на контактите	HE за Изход на реле
Output thermal current	8 A за всички 4 изхода за Изход на реле

Електрическа устойчивост	AC-12: 500000 цикъла при 230 V, 1,5 A за Изход на реле в съответствие с EN/IEC 60947-5-1 AC-15: 500000 цикъла при 230 V, 0,9 A за Изход на реле в съответствие с EN/IEC 60947-5-1 DC-12: 500000 цикъла при 24 V, 1,5 A за Изход на реле в съответствие с EN/IEC 60947-5-1 DC-13: 500000 цикъла при 24 V, 0,6 A за Изход на реле в съответствие с EN/IEC 60947-5-1
Превключвателен капацитет в mA	#N/A при 12 V (Изход на реле)
Работен обхват в Hz	0,1 Hz (at Ie) за Изход на реле 10 Hz (no load) за Изход на реле
Механична издръжливост	10000000 цикъла за Изход на реле
[Uimp] Устойчивост на импулсно напрежение	4 kV EN/IEC 60947-1 and EN/IEC 60664-1
Clock	C
Време за реакция	50 ms с ladder (from state 0 to state 1) за Дискретен вход 50 ms с ladder (from state 1 to state 0) за Дискретен вход 50...255 ms с FBD (from state 0 to state 1) за Дискретен вход 50...255 ms с FBD (from state 1 to state 0) за Дискретен вход 10 ms (from state 0 to state 1) за Изход на реле 5 ms (from state 1 to state 0) за Изход на реле
Свързване - клеморед	C винтови клеми, 1 x 0.2...1 x 2.5 mm <sup>2</sup> (AWG 25...AWG 14) semi-solid C винтови клеми, 1 x 0.2...1 x 2.5 mm <sup>2</sup> (AWG 25...AWG 14) Твърд C винтови клеми, 1 x 0.25...1 x 2.5 mm <sup>2</sup> (AWG 24...AWG 14) гъвкав C кабелен накрайник C винтови клеми, 2 x 0.2...2 x 1.5 mm <sup>2</sup> (AWG 24...AWG 16) Твърд C винтови клеми, 2 x 0.25...2 x 0.75 mm <sup>2</sup> (AWG 24...AWG 18) гъвкав C кабелен накрайник
Затягащ момент	0,5 N.m
Категория на защита	III в съответствие с EN/IEC 60664-1
Тегло на продукта	0,25 kg

## Околна среда

Защита от микропрекъсвания	10 ms repeated 20 times
Продуктови сертификати	GL UL C-отметка CSA ГОСТ
Стандарти	EN/IEC 61000-4-2 ниво 3 EN/IEC 61000-4-5 EN/IEC 61000-4-12 EN/IEC 61000-4-4 ниво 3 EN/IEC 60068-2-6 Fc EN/IEC 61000-4-6 ниво 3 EN/IEC 61000-4-11 EN/IEC 61000-4-3 EN/IEC 60068-2-27 Ea
Степен на защита IP	IP20 в съответствие с IEC 60529 (клемен блок) IP40 в съответствие с IEC 60529 (преден панел)
Характеристики на околната среда	EMC директива в съответствие с EN/IEC 61000-6-2 EMC директива в съответствие с EN/IEC 61000-6-3 EMC директива в съответствие с EN/IEC 61000-6-4 EMC директива в съответствие с EN/IEC 61131-2 zone B Low voltage directive в съответствие с EN/IEC 61131-2
Disturbance radiated/conducted	Клас B в съответствие с EN 55022-11 group 1
Ниво на замърсяване	2 в съответствие с EN/IEC 61131-2
Температура на околния въздух при работа	-20...40 °C in non-ventilated enclosure в съответствие с IEC 60068-2-1 and IEC 60068-2-2 -20...55 °C в съответствие с IEC 60068-2-1 and IEC 60068-2-2
Температура на околната среда за съхранени	-40...70 °C
Допустима надморска височина	2000 m
Maximum altitude transport	3048 m
Относителна влажност	95 % Без конденз или капеща вода

## Опаковъчни единици

Unit Type of Package 1	PCE
Number of Units in Package 1	1
Package 1 Height	6,8 cm
Package 1 Width	9 cm
Package 1 Length	10 cm
Package 1 Weight	239 g
Unit Type of Package 2	S03
Number of Units in Package 2	30
Package 2 Height	30 cm
Package 2 Width	30 cm
Package 2 Length	40 cm
Package 2 Weight	7,683 kg

## Устойчивост на офертата

Статус на офертата за устойчиво развитие	Продукт Green Premium
Регламенти на REACH	<a href="#">Декларация На REACH</a>
Директивата за ограничението на опасните вещества на ЕС	Проактивно съответствие (продукт извън правния обхват на Директивата за ограничението на опасните вещества на ЕС) <a href="#">Декларация на Директивата за ограничението на опасните вещества на ЕС</a>
Без живак	Да
Информация за освобождаване от RoHS	<a href="#">Да</a>
Регламент на Китай относно RoHS	<a href="#">Декларация На Китай Относно RoHS</a>
Оповестяване за опазване на околната среда	<a href="#">Екологичен Профил На Продукт</a>
Профил на циркулярност	<a href="#">Информация За Излизане От Употреба</a>
WEEE	При прекратяване на употребата този продукт трябва да бъде премахнат в рамките на пазара на Европейския съюз, като се следват специфичните изисквания за събиране на отпадъци, така че той никога да не се озове в кофи за боклук.
Без PVC	Да

## Гаранции по договора

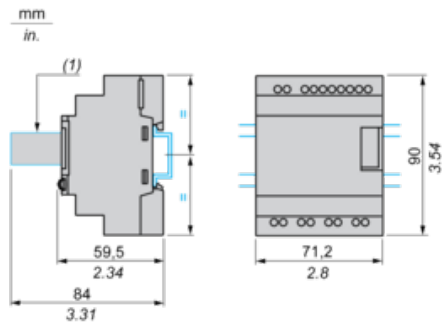
Гаранция	18 months
----------	-----------

# Техническа спецификация за продукт Dimensions Drawings

## SR3B101B

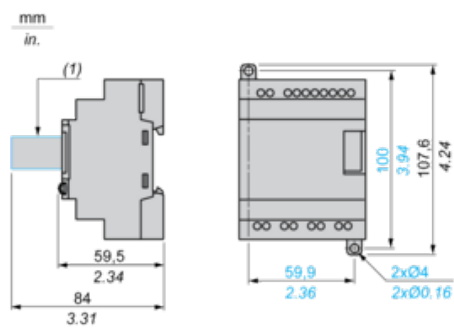
### Compact and Modular Smart Relays

#### Mounting on 35 mm/1.38 in. DIN Rail



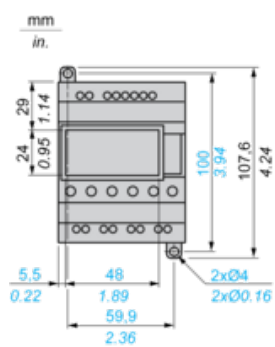
(1) With SR2USB01 or SR2BTC01

#### Screw Fixing (Retractable Lugs)



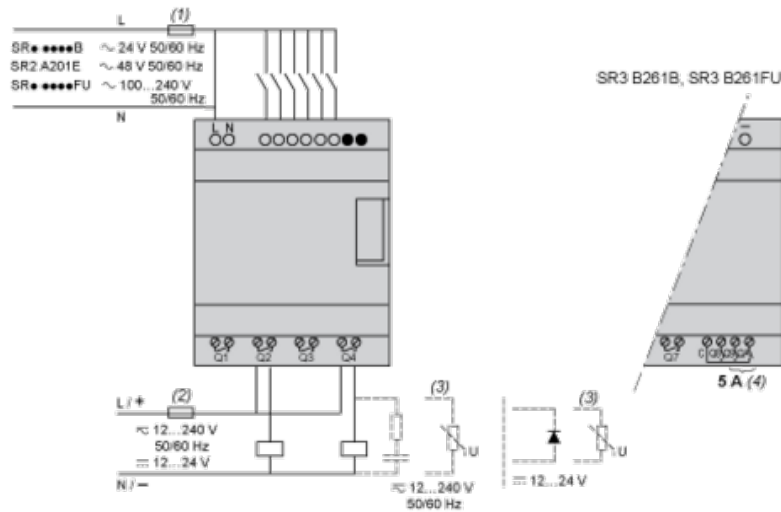
(1) With SR2USB01 or SR2BTC01

#### Position of Display



Connection of Smart Relays on AC Supply

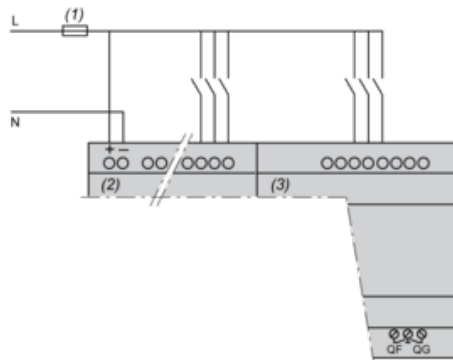
SR••••1B, SR••••1FU



- (1) 1 A quick-blow fuse or circuit-breaker.
- (2) Fuse or circuit-breaker.
- (3) Inductive load.
- (4) Q9 and QA: 5 A (max. current in terminal C: 10 A).

With Discrete I/O Extension Module

SR3B•••B + SR3XT•••B, SR3B•••FU + SR3XT•••FU



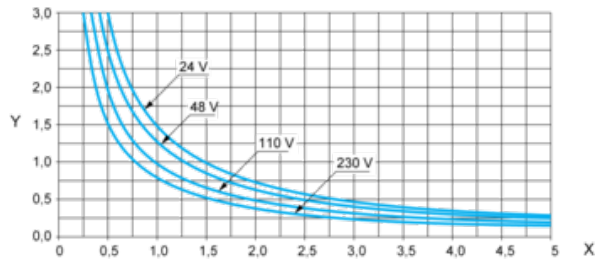
- (1) 1 A quick-blow fuse or circuit-breaker.
- NOTE: QF and QG: 5 A for SR3XT141••

Compact and Modular Smart Relays

Electrical Durability of Relay Outputs

(in millions of operating cycles, conforming to IEC/EN 60947-5-1)

AC-12 (1)

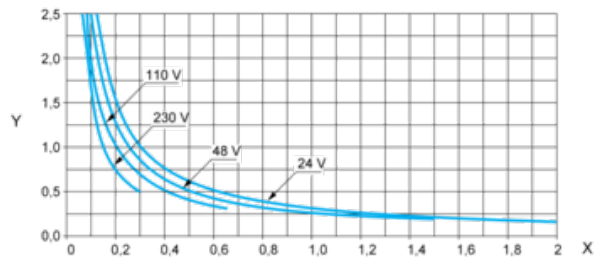


X: Current (A)

Y: Millions of operating cycles

(1) AC-12: switching resistive loads and opto-coupler isolated solid-state loads,  $\cos \geq 0.9$ .

AC-14 (1)

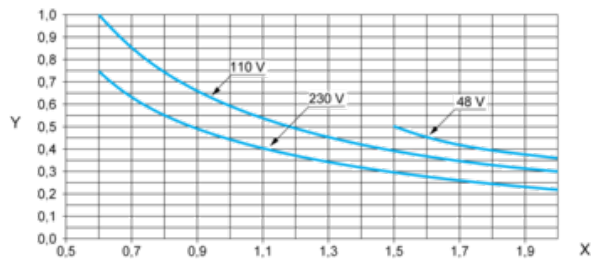


X: Current (A)

Y: Millions of operating cycles

(1) AC-14: switching small electromagnetic loads  $\leq 72$  VA, make:  $\cos = 0.3$ , break:  $\cos = 0.3$ .

AC-15 (1)



X: Current (A)

Y: Millions of operating cycles

(1) AC-15: switching electromagnetic loads  $\geq 72$  VA, make:  $\cos = 0.7$ , break:  $\cos = 0.4$ .