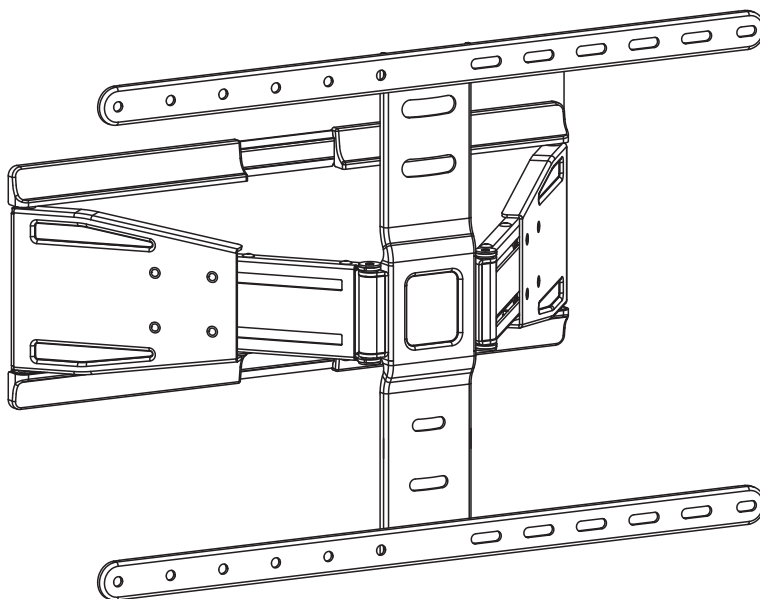


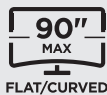
ULTRA SLIM FULL-MOTION TV WALL MOUNT

KM1308

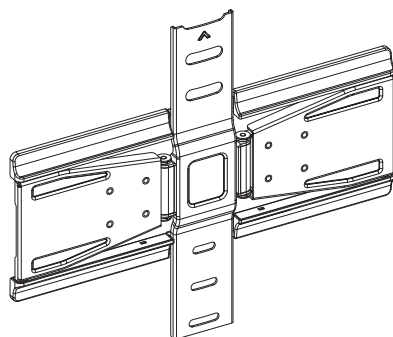


OWNER'S MANUAL

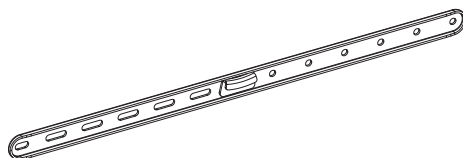
VESA Compatible
100x200 200x200 200x300
300x200 200x400 400x200
300x300 300x400 400x300
600x200 400x400 600x300
600x400



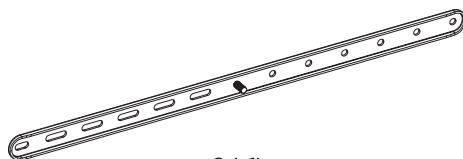
CS V sadě | **DE** Im Lieferumfang | **EN** Set includes | **ES** Incluye |
GR Το σετ περιλαμβάνει | **HU** A készlet tartalma | **LT** Rinkinyje | **PL** W zestawie |
RO Setul contine | **RU** В комплекте | **SK** Obsah balenia



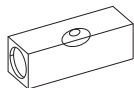
A (x1)



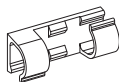
B (x1)



C (x1)



D (x1)



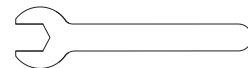
E (x2)



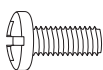
F (x1)
M8



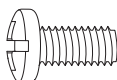
G (x1)
2.5mm



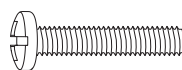
H (x1)
13mm



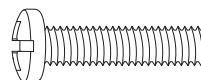
M-A (x4)
M6x14



M-B (x4)
M8x16



M-C (x4)
M6x30



M-D (x4)
M8x35



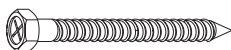
M-E (x4)
D8



M-F (x4)
Ø15xØ8x5



M-G (x4)
Ø15xØ8x15



W-A (x6)
ST6.3x55

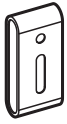


W-B (x6)
Ø10x45

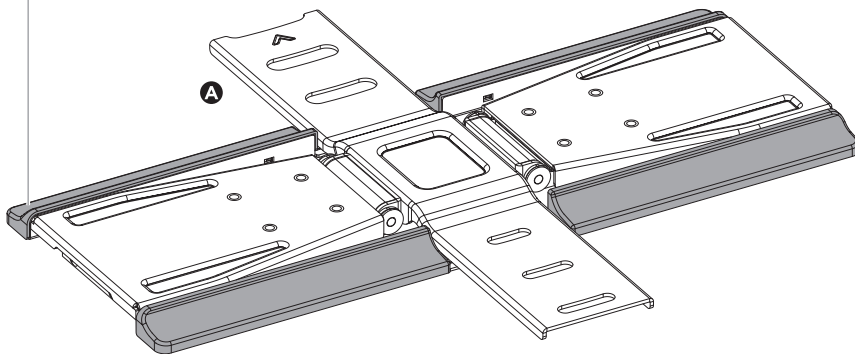
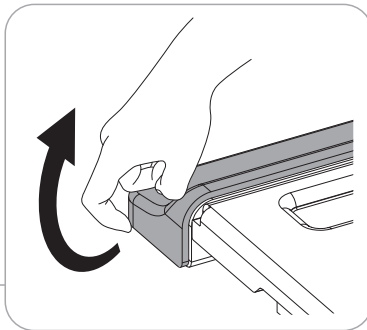


W-C (x6)
D6

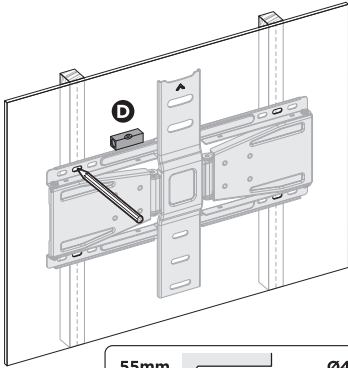
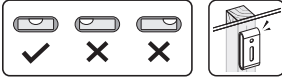
CS Montáž | DE Montage | EN Mounting | ES Montaje | GR Βάση |
 HU Felszerelés | LT Montavimas | PL Montaż | RO Asamblare | RU Монтаж |
 SK Montáž



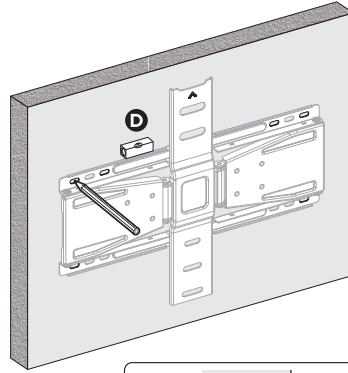
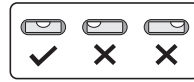
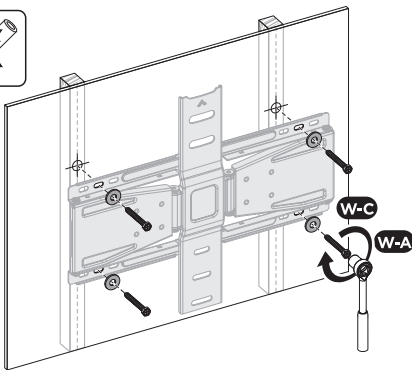
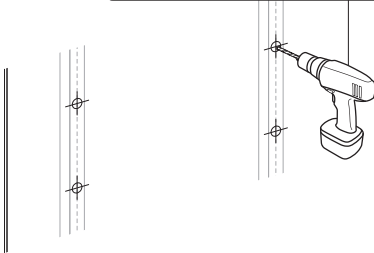
1



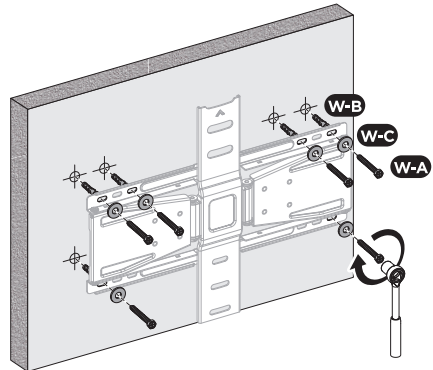
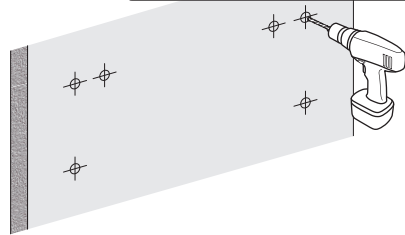
2



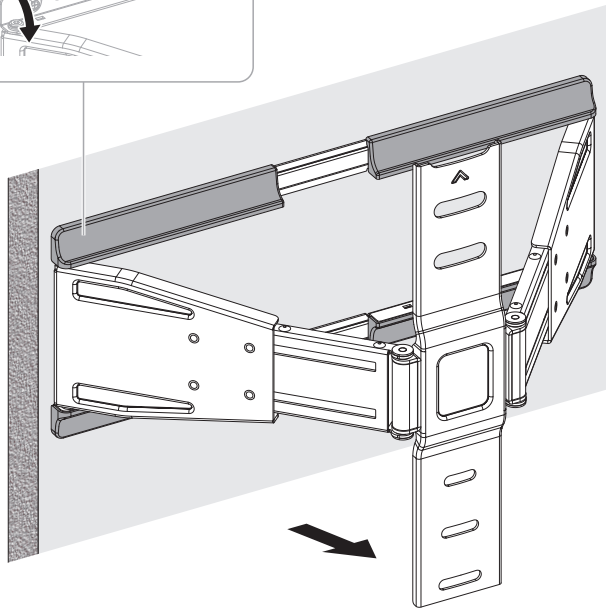
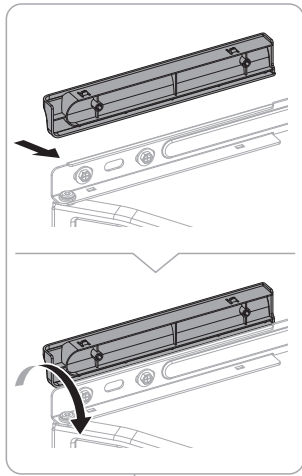
55mm (2.2")  Ø4.5mm (Ø3/16")



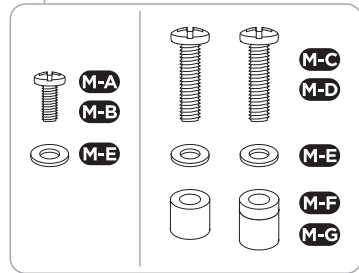
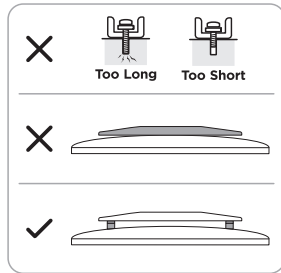
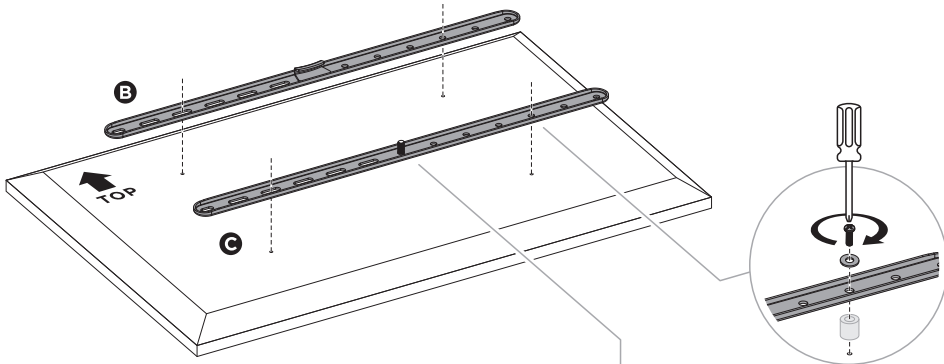
60mm (2.4")  Ø10mm (Ø3/8")



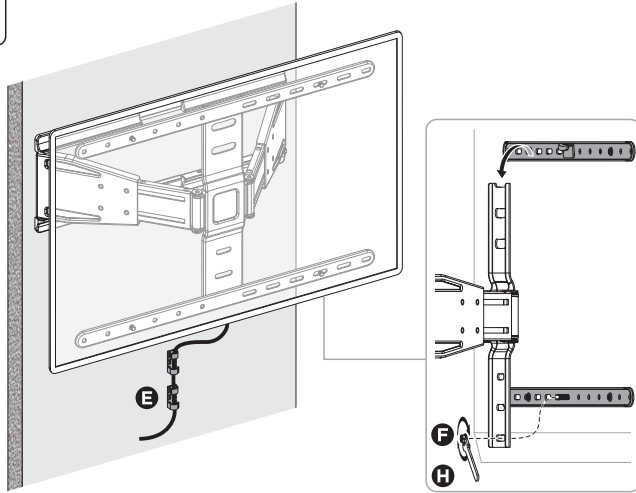
3



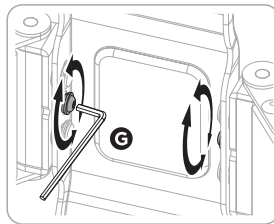
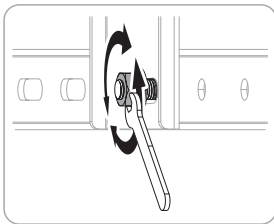
4



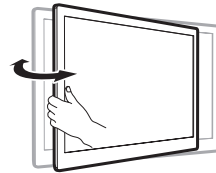
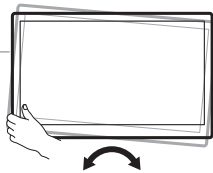
5



6



Note: If the display does not stop at your desired position, adjust the screws as shown.



OTÁZKY BEZPEČNOSTI

Před instalací držáku si přečtěte uživatelskou příručku a uložte ji pro pozdější použití.

UPOZORNĚNÍ: Maximální povolené zatížení nesmí být překročeno. Použití s větším, než povoleným zatížením představuje riziko poškození / zranění.

- Dodržujte pokyny týkající se místa a způsobu montáže. Nesprávná instalace může způsobit poškození nebo zranění. Výrobce neodpovídá za jakékoliv škody/zranění způsobené nesprávnou montáží a používáním. Nepoužívejte držák k jiným účelům, než je popsáno ve výše uvedeném návodu.
- Neprovádějte žádné úpravy držáku. Jakékoliv změny provedené uživatelem představují riziko zranění nebo poškození a zaniká záruka!
- Během instalace používejte vhodné nářadí a zařízení k zajištění bezpečnosti. Montáž držáku by měla být prováděna kvalifikovanou osobou, která má dobré mechanické dovednosti, je obeznámená s konstrukcí budovy a dobře rozumí návodu k obsluze.
- Při připojení zařízení k držáku se doporučuje použít pomoc druhé osoby.
- Výrobek je určen výhradně k montáži na stěnách ze dřeva, betonu nebo cihel. V případě montáže na dřevěné konstrukci se ujistěte, že jsou šrouby našroubovány do středu nosníku.
- Ujistěte se, že nosná plocha odolá zátěži držáku spolu s připojenými zařízeními a příslušenstvím.
- Šrouby utáhněte silně, avšak ne příliš silně. Nadměrné utažení může vést k oslabení nebo stržení závitu.
- Před montáží zkontrolujte, zda je zařízení, jenž má na něm být umístěno, pro tento účel vhodné.
- Všechny kabely zařízení by měly být vedeny tak, aby nedošlo k jejich zmačkání nebo ohnutí držákem.
- Při vrtání a přišroubování dbejte na to, aby nedošlo k poškození elektrických / hydraulických instalací ve stěně.
- Držák má malé části, které mohou v případě polknutí vést k udušení – uchovávejte jej mimo dosah dětí, produkt není hračkou.
- Výrobek je určen pro použití uvnitř místností.
- Zkontrolujte, zda jsou v sadě obsaženy všechny položky uvedené v seznamu. Pokud nějaká součást chybí nebo je poškozená, obraťte se na svého prodejce.

UPOZORNĚNÍ: Po zavěšení zařízení se ujistěte, že je bezpečně připevněno. Měli byste pravidelně kontrolovat (např. každých pár měsíců), zda šrouby a jiné součásti nejsou uvolněné a zda jsou pevně připevněny.



Čeština
Správná likvidace výrobku
(opotřebované elektrické a elektronické vybavení)



Označení umístěné na výrobku anebo v textech, které se ho týkají, poukazuje na skutečnost, že po vypršení doby používání je zakázáno likvidovat tento výrobek společně s ostatním domovním odpadem. Pro to, abyste se vyhnuli škodlivému vlivu na přírodní prostředí a lidské zdraví v důsledku nekontrolované likvidace odpadů, oddělte tento výrobek od odpadů jiného typu a zodpovědně ho recyklujte za účelem propagace opětovného využití hmotných zdrojů coby stálé praxe. Pro více informací ohledně místa a způsobu recyklace tohoto výrobku, která bude bezpečná pro životní prostředí, domácí uživatelé mohou kontaktovat maloobchodní prodejnu, v níž výrobek zakoupili, nebo orgán místní samosprávy. Firemní uživatelé mohou kontaktovat dodavatele a zkontrolovat podmínky kupní smlouvy. Neodstraňujte výrobek společně s ostatními komerčními odpady.

Vyrobeno v ČR pro LECHPOL ELECTRONICS LESZEK Sp.k., ul. Garwolińska 1, 08-400 Miętne, Polsko

CS

SICHERHEITSANLEITUNGEN

Lesen Sie diese Bedienungsanleitung sorgfältig, bevor Sie mit der Installation und Montage beginnen und heben diese auf für späteres nachschlagen.

ACHTUNG: Überschreiten Sie niemals die maximale Tragfähigkeit! Die Verwendung von Produkten, die schwerer sind als die angegebenen Nenngewichte, kann zu Schäden / Verletzungen führen.

- Halterungen müssen wie in dieser Bedienungsanleitung angegeben angebracht werden. Unsachgemäße Installation kann zu Schäden oder schweren Verletzungen führen. Der Hersteller haftet nicht für Schäden, die durch unsachgemäße Installation verursacht werden. Nur für den vorgesehenen Zweck verwenden.
- Ändern Sie nicht die Struktur des Produkts. Vom Benutzer vorgenommene Änderungen am Produkt können zu Verletzungen oder Beschädigungen führen und die Gewährleistung erlischt!
- Sicherheitsausrüstung und geeignete Werkzeuge müssen verwendet werden. Dieses Produkt sollte von einem qualifizierten Fachmann mit entsprechenden mechanischen Kenntnissen installiert und der mit Gebäudestruktur und dieser Bedienungsanleitung vertraut ist.
- Wenn Sie das Gerät an die Halterung befestigen, wird empfohlen, die Hilfe einer zweiten Person zu verwenden.
- Dieses Produkt darf nur an Holzwänden, massiven Betonwänden oder Ziegelwänden installiert werden. Stellen Sie bei der Montage an einer Holzpfostenwand sicher, dass die Befestigungsschrauben in der Mitte der Pfosten verankert sind.
- Stellen Sie sicher, dass die Auflagefläche das kombinierte Gewicht der Halterung, des Geräts und aller angeschlossenen Hardware und Komponenten sicher trägt.
- Verwenden Sie die mitgelieferten Befestigungsschrauben. Ziehen Sie die Befestigungsschrauben nicht zu fest an, da dies zu einer Beschädigung des Schraubengewindes führen kann.
- Vergewissern Sie sich vor der Installation, dass das Gerät, das an die Halterung angebracht wird, zum Aufhängen an einer Halterung geeignet ist.
- Alle Kabel des Geräts sollten so verlegt werden, dass sie nicht durch die Halterung geklemmt oder gequetscht werden.
- Achten Sie beim Bohren und Montieren von Schrauben darauf, dass die Elektro- / Sanitärinstallation in der Wand nicht beschädigt wird.
- Dieses Produkt enthält Kleinteile, die beim Verschlucken eine Erstickungsgefahr darstellen können - von Kindern fernhalten, dieses Produkt ist kein Spielzeug.
- Nur für den Innengebrauch.
- Stellen Sie vor der Installation sicher, dass Sie alle Teile gemäß der Komponenten-Liste erhalten haben. Wenn Teile fehlen oder fehlerhaft sind, wenden Sie sich an Ihren Händler, um einen Ersatz zu erhalten.

WARTUNG: Vergewissern Sie sich nach der Installation, dass die Halterung fest montiert ist. Überprüfen Sie in regelmäßigen Abständen, mindestens alle drei Monate, dass die Halterung sicher zu benutzen ist.



Deutsch
Korrekte Entsorgung dieses Produkts
(Elektromüll)



(Anzuwenden in den Ländern der Europäischen Union und anderen europäischen Ländern mit einem separaten Sammelsystem) Die Kennzeichnung auf dem Produkt bzw. auf der dazugehörigen Literatur gibt an, dass es nach seiner Lebensdauer nicht zusammen mit dem normalen Haushaltsmüll entsorgt werden darf. Entsorgen Sie dieses Gerät bitte getrennt von anderen Abfällen, um der Umwelt bzw. der menschlichen Gesundheit nicht durch unkontrollierte Müllbeseitigung zu schaden. Recyceln Sie das Gerät, um die nachhaltige Wiederverwertung von stofflichen Ressourcen zu fördern. Private Nutzer sollten den Händler, bei dem das Produkt gekauft wurde, oder die zuständigen Behörden kontaktieren, um in Erfahrung zu bringen, wie sie das Gerät auf umweltfreundliche Weise recyceln können. Gewerbliche Nutzer sollten sich an Ihren Lieferanten wenden und die Bedingungen des Kaufvertrags konsultieren. Dieses Produkt darf nicht zusammen mit anderem Gewerbemüll entsorgt werden.

Hergestellt in China für LECHPOL ELECTRONICS LESZEK Sp.k., ul. Garwolińska 1, 08-400 Miętne.

SAFETY INSTRUCTIONS

Read the entire instruction manual before you start installation and assembly and keep it for future reference.

CAUTION: Never exceed the maximum load capacity! Using with products heavier than the rated weights indicated may cause damage/injury.

- Mounts must be attached as specified in this manual. Improper installation may result in damage or serious personal injury. Producer does not claim liability for any damages/injuries caused by inappropriate installation. Use only for the purpose intended.
- Do not alter the structure of the product. Any modifications implemented by user in the product pose risk of injury or damage and void warranty!
- Safety gear and proper tools must be used. This product should be installed by qualified professional with proper mechanical skills and acknowledged with the building's structure and this instruction manual.
- When installing the device on the bracket, it is recommended to use the help of a second person.
- This product is designed to be installed only on wood stud walls, solid concrete walls or brick walls. In case of mounting on wood stud wall, make sure that mounting screws are anchored into the center of the studs.
- Make sure that the supporting surface will safely support the combined weight of the mount, equipment and all attached hardware and components.
- Use the mounting screws provided. DO NOT OVER TIGHTEN mounting screws, as this may lead to damaging the screw thread.
- Before installation, make sure the device, that will be installed on the bracket, is suitable for hanging on a mount.
- All cables of the device should be routed so that they are secured from being pinched or squeezed by the mount.
- Pay attention not to damage electrical/plumbing installation in the wall when drilling and mounting screws.
- This product contains small items that could be a choking hazard if swallowed - keep away from children, this product is not a toy.
- For indoor use only.
- Ensure that you have received all parts according to the component checklist prior to installation. If any parts are missing or faulty, contact your distributor for a replacement.

MAINTENANCE: After installation, make sure the bracket is firmly mounted. At regular intervals, at least every three months, check that the bracket is secure and safe to use.



English
Correct Disposal of This Product
(Waste Electrical & Electronic Equipment)



(Applicable in the European Union and other European countries with separate collection systems) This marking shown on the product or its literature, indicates that it should not be disposed with other household wastes at the end of its working life. To prevent possible harm to the environment or human health from uncontrolled waste disposal, please separate this from other types of wastes and recycle it responsibly to promote the sustainable reuse of material resources. Household users should contact either the retailer where they purchased this product, or their local government office, for details of where and how they can take this item for environmentally safe recycling. Business users should contact their supplier and check the terms and conditions of the purchase contract. This product should not be mixed with other commercial wastes for disposal.

Made in China for LECHPOL ELECTRONICS LESZEK Sp.k., ul. Garwolińska 1, 08-400 Miętne.

ZE

INSTRUCCIONES DE SEGURIDAD

Antes de instalar el soporte, por favor lea el manual y guárdelo para futuras consultas.

ADVERTENCIA: No exceda la carga máxima permitida. El uso con una carga superior a la aceptable supone un riesgo de daño/lesión.

- Observe las instrucciones relativas a la ubicación y al método de instalación. Una instalación incorrecta puede provocar daños o lesiones. El fabricante no se hace responsable de los daños/lesiones causados por una instalación y un uso incorrectos. No utilice el soporte para ningún otro propósito que no sea el descrito en este manual.
- No modifique el soporte. ¡Cualquier cambio realizado por el usuario supone un riesgo de lesiones o daños y anula la garantía!
- Durante la instalación, utilice herramientas y equipos de seguridad adecuados. La instalación del soporte debe ser realizada por una persona cualificada con buenas habilidades mecánicas, familiarizada con la estructura del edificio y con un buen conocimiento de las instrucciones de operación.
- Al fijar el dispositivo al soporte, se recomienda utilizar la ayuda de otra persona.
- El producto se ha diseñado para instalar únicamente en paredes de estructuras de madera, hormigón o ladrillo. Si está montado en una estructura de madera, asegúrese de que los pernos estén atornillados en el centro de la viga.
- Asegúrese de que la superficie portante resista la carga del soporte con sus dispositivos y accesorios.
- Apriete los tornillos con firmeza, pero no demasiado. Un apriete demasiado fuerte puede provocar que la rosca se debilite o se rompa.
- Antes de comenzar la instalación, compruebe que el dispositivo que se va a montar en el soporte es adecuado para este fin.
- Todos los cables del dispositivo deben tenderse de forma que no queden aplastados ni doblados por el soporte.
- Preste atención a la hora de taladrar y atornillar para no dañar las instalaciones eléctricas/hidráulicas de la pared.
- El soporte tiene piezas pequeñas que pueden representar un riesgo de asfixia si se ingieren - manténgalo alejado de los niños, el producto no es un juguete.
- El producto está dedicado solo al uso en los interiores.
- Asegúrese de que todos los elementos de la lista estén incluidos en el conjunto. Si falta alguna pieza o está dañada, póngase en contacto con su distribuidor.

NOTA: Después de suspender el dispositivo, asegúrese de que esté bien sujeto. Compruebe periódicamente (por ejemplo, cada varios meses) que los tornillos y otros componentes no estén flojos y que estén bien sujetos.



Español
Eliminación correcta del producto
(equipos eléctricos y electrónicos usados)



La marca colocada en el producto o en los textos que hacen referencia al mismo indica que este producto, después de su periodo de uso, no debe eliminarse junto con otros residuos domésticos. Para evitar una influencia negativa sobre el medio ambiente y la salud humana como consecuencia de una eliminación incontrolada de residuos, rogamos separar el producto de otros tipos de residuos y reciclarlo correctamente con el objetivo de promover una nueva utilización de los recursos materiales como práctica habitual. Para obtener información sobre los lugares y la forma de reciclaje del producto segura para el medio ambiente, los usuarios domésticos deberán contactar con el punto de venta al por menor en el que realizaron la compra del producto, o con el órgano correspondiente de las autoridades locales. Los usuarios en empresas deberán contactar con su proveedor y comprobar las condiciones del contrato de compra. El producto no debe eliminarse con otros residuos comerciales.

Fabricado en RPC para LECHPOL ELECTRONICS LESZEK Sp.k., ul. Garwolińska 1, 08-400 Miętne.

ΟΔΗΓΙΕΣ ΑΣΦΑΛΕΙΑΣ

Διαβάστε ολόκληρο το εγχειρίδιο οδηγιών πριν ξεκινήσετε την εγκατάσταση και συναρμολόγηση και φυλάξτε το για μελλοντική χρήση.

ΠΡΟΣΟΧΗ: Ποτέ μην υπερβαίνετε τη μέγιστη χωρητικότητα φορτίου! Η χρήση με προϊόντα βαρύτερα από τα υποδεικνυόμενα βάρη μπορεί να προκαλέσει ζημιιά / τραυματισμό.

- Οι βάσεις πρέπει να στερεώνονται όπως καθορίζεται στο παρόν εγχειρίδιο. Η κατάλληλη εγκατάσταση μπορεί να προκαλέσει ζημιιά ή σοβαρό τραυματισμό. Ο παραγωγός δεν αναλαμβάνει ευθύνη για τυχόν ζημιές / τραυματισμούς που προκαλούνται από ακατάλληλη εγκατάσταση. Χρησιμοποιείτε μόνο για τον επιδιωκόμενο σκοπό.
- Μην αλλάξετε τη δομή του προϊόντος. Οποιοσδήποτε τροποποιήσεις που εφαρμόζει ο χρήστης στο προϊόν ενέχουν κίνδυνο τραυματισμού ή ζημιιάς και τη μη κάλυψη εγγύησης!
- Πρέπει να χρησιμοποιείτε εργαλεία ασφαλείας και τα σωστά εργαλεία. Αυτό το προϊόν πρέπει να εγκαθίσταται από εξειδικευμένο επαγγελματία με κατάλληλες μηχανικές δεξιότητες και με γνώσεις για τη δομή του κτιρίου και του εγχειριδίου οδηγιών.
- Κατά την εγκατάσταση της συσκευής στη βάση, συνιστάται να χρησιμοποιήσετε τη βοήθεια ενός δεύτερου ατόμου.
- Το προϊόν αυτό έχει σχεδιαστεί για να εγκαθίσταται μόνο σε τοίχους από ξύλο, στερεούς τοίχους από σκυρόδεμα ή τοίχους από τούβλα. Σε περίπτωση τοποθέτησης σε τοίχο ξύλου, βεβαιωθείτε ότι οι βίδες στερέωσης είναι αγκυρωμένες στο κέντρο των καρφιών.
- Βεβαιωθείτε ότι η επιφάνεια υποστήριξης θα στηρίξει με ασφάλεια το συνδυασμένο βάρος της βάσης, του εξοπλισμού και όλων των συνδεδεμένων εξαρτημάτων.
- Χρησιμοποιήστε τις βίδες στερέωσης που παρέχονται. ΜΗΝ ΣΦΙΓΓΕΤΕ ΥΠΕΡΒΟΛΙΚΑ τις βίδες στερέωσης, καθώς αυτό μπορεί να οδηγήσει σε βλάβη του σπειρώματος.
- Πριν από την εγκατάσταση, βεβαιωθείτε ότι η συσκευή, που θα εγκατασταθεί στο βραχίονα, είναι κατάλληλη για να κρεμάσετε σε μια βάση.
- Όλα τα καλώδια της συσκευής πρέπει να δρομολογηθούν έτσι ώστε να ασφαλιζονται από το τσάκισμα ή τη συμπίεση από τη βάση.
- Προσέξτε να μην προκληθεί ζημιιά στην ηλεκτρική / υδραυλική εγκατάσταση στον τοίχο όταν βιδώνετε και τοποθετείτε βίδες.
- Το προϊόν αυτό περιέχει μικρά αντικείμενα που ενδέχεται να προκαλέσουν κίνδυνο πνιγμού σε περίπτωση κατάποσης - κρατήστε το μακριά από παιδιά, το προϊόν δεν είναι παιχνίδι.
- Για εσωτερική χρήση μόνο.
- Βεβαιωθείτε ότι έχετε λάβει όλα τα εξαρτήματα σύμφωνα με τη λίστα ελέγχου στοιχείων πριν από την εγκατάσταση. Εάν κάποια εξαρτήματα λείπουν ή είναι ελαττωματικά, επικοινωνήστε με τον διανομέα σας για αντικατάσταση.

ΣΥΝΤΗΡΗΣΗ: Μετά την εγκατάσταση, βεβαιωθείτε ότι ο βραχίονας είναι σταθερά τοποθετημένος. Σε τακτά χρονικά διαστήματα, τουλάχιστον κάθε τρεις μήνες, ελέγξτε ότι ο βραχίονας είναι σταθερός και ασφαλής στη χρήση.



Ελληνικά
Σωστή απόρριψη αυτού του προϊόντος
(Απορρίμματα Ηλεκτρικού & Ηλεκτρονικού Εξοπλισμού)



(Ισχύει στην Ευρωπαϊκή Ένωση και σε άλλες ευρωπαϊκές χώρες με συστήματα χωριστής συλλογής) Αυτή η σήμανση που αναγράφεται στο προϊόν ή στη βιβλιογραφία του, υποδηλώνει ότι δεν θα πρέπει να διατίθεται μαζί με άλλα οικιακά απόβλητα στο τέλος της ζωής του. Για να αποφευχθεί πιθανή βλάβη στο περιβάλλον ή την ανθρώπινη υγεία από την ανεξέλεγκτη απόρριψη των αποβλήτων, διαχωρίστε τα από άλλα είδη αποβλήτων και ανακυκλώστε με υπευθυνότητα για την προώθηση της βιώσιμης επαναχρησιμοποίησης των υλικών πόρων. Οι οικιακοί χρήστες θα πρέπει να επικοινωνήσουν είτε με τον έμπορο λιανικής πώλησης από τον οποίο αγόρασαν αυτό το προϊόν είτε με το γραφείο της τοπικής κυβέρνησης για λεπτομέρειες σχετικά με το πού και πώς μπορούν να πάρουν αυτό το στοιχείο για περιβαλλοντικά ασφαλή ανακύκλωση. Οι επιχειρηματικοί χρήστες πρέπει να επικοινωνούν με τον προμηθευτή τους και να ελέγχουν τους όρους και τις προϋποθέσεις της σύμβασης αγοράς. Το προϊόν αυτό δεν πρέπει να αναμειχθεί με άλλα εμπορικά απόβλητα για απόρριψη.

Κατασκευάστηκε στην Κίνα για την LECHPOL ELECTRONICS LESZEK Sp.k., ul. Garwolińska 1, 08-400 Miętne.

GR

BIZTONSÁGI KÉRDÉSEK

A konzol felszerelése előtt olvassa el a használati útmutatót és őrizze azt meg későbbi felhasználás céljából.

FIGYELMEZTETÉS: Ne lépje túl a maximális megengedett terhelést. A megengedettnél nagyobb terhelés károsíthatja a terméket vagy sérülést okozhat.

- Tartsa be a rögzítés helyére és módjára vonatkozó előírásokat. A nem megfelelő rögzítés károsíthatja a terméket vagy testi sérülést okozhat. A gyártó nem felel a helytelen rögzítésből és használatból eredő károkért/sérülésekért. Ne használja a konzolt a fenti útmutatóban leírtaktól eltérő módon.
- Ne módosítsa a konzol szerkezetét. A felhasználó által végrehajtott módosítások testi sérüléshez vagy a termék károsodásához, valamint a garancia elvesztéséhez vezethetnek!
- Felszereléskor használjon megfelelő szerszámot, valamint biztonságos munkavégzést biztosító felszerelést. A konzolt megfelelő szaktudással és jó mechanikai készséggel rendelkező, az épület szerkezetét és a használati útmutatót ismerő személynek kell felszerelnie.
- A készülék konzolhoz való rögzítésekor ajánlott egy másik személy segítségét kérni.
- A termék kizárólag fából, betonból vagy téglából készült falakhoz rögzíthető. Faszervezethez való rögzítéskor ügyeljen arra, hogy a csavarok a faoszlop közepére kerüljenek.
- Győződjön meg, hogy a hordfelület ellenáll a konzol és az ahhoz rögzített készülékek és tartozékok terhelésének.
- A csavart erősen, de nem túl erősen kell meghúzni. A túl erős behajtás gyengítheti vagy elszakíthatja a menetet.
- Felszerelés előtt ellenőrizze le, hogy a konzolra felszerelendő készülék együttműködik-e a konzollal.
- A készülék mindegyik kábelét úgy vezesse, hogy azokat a konzol ne hajlíthassa meg és ne nyomhassa össze.
- Ügyeljen arra, hogy fúrás közben és a csavarok behajtásakor ne károsítsa a falban futó elektromos/hidraulikus rendszert.
- A konzol kisebb alkatrészeket is tartalmaz, melyek lenyelés esetén fulladást okozhatnak - tartsa gyermekektől távol, a termék nem játékszer.
- A termék kizárólag beltéri használatra készült.
- Győződjön meg, hogy a készlet a listázott elemek mindegyikét tartalmazza. Ha bármelyik alkatrész hiányzik vagy sérült, vegye fel a kapcsolatot az értékesítővel.

FIGYELEM: A készülék felakasztását követően győződjön meg arról, hogy a rögzítés megfelelően lett végrehajtva. Rendszeresen (pl. néhány havonta) ellenőrizze, hogy a csavarok és egyéb alkatrészek nem lazultak-e meg és szorosan vannak-e rögzítve.



Magyar

A termék helyes megsemmisítése

(elektromos és elektronikus berendezésekből származó hulladék)



A terméken vagy a hozzá tartozó dokumentáción szereplő jelzés arra utal, hogy hasznos élettartama végén a terméket nem szabad háztartási hulladékkal együtt kidobni. Annak érdekében, hogy megelőzhető legyen a szabálytalan hulladékleadás által okozott környezet- és egészségkárosodás, különítse ezt el a többi hulladéktól, és felelősségteljesen gondoskodjon a hulladék leadásáról, a hulladékok fenntartható szintű újrafelhasználása céljából. A háztartási felhasználók a termék forgalmazójától vagy a helyi önkormányzati szervektől kérjenek tanácsot arra vonatkozóan, hová és hogyan vihetik el ez elhasznált terméket a környezetvédelmi szempontból biztonságos hulladékleadás céljából. Az üzleti felhasználók lépjenek kapcsolatba a forgalmazóval, és vizsgálják meg az adásvételi szerződés feltételeit. A terméket nem szabad leadni kereskedelmi forgalomból származó egyéb hulladékkal együtt.

Forgalmazva a Lechpol Electronics SRL által, Republicii utca 5 szám, helység Resita, megye CS, Románia.

SAUGUMO KLAUSIMAI

Prieš montuodami laikiklį, perskaitykite naudojimo instrukciją ir išsaugokite ją vėlesniam panaudojimui.

ĮSPĖJIMAS: Neviršykite didžiausios leistinos apkrovos. Naudojant didesnę nei leistiną apkrovą, kyla susižalojimo pavojus.

- Laikykitės montavimo vietos ir būdo nurodymų. Dėl netinkamo montavimo gali kilti kūno pažeidimai arba sužalojimai. Gamintojas neatsako už bet kokią žalą ar sužalojimą, atsiradusį dėl neteisingo įrengimo ir naudojimo. Nenaudokite laikiklio kitiems tikslams, nei aprašyta aukščiau.
- Negalima atlikti jokių laikiklio pakeitimų. Bet kokie naudotojo padaryti pakeitimai kelia sužalojimų pavojų ir panaikina garantiją!
- Įrengimo metu naudokite tinkamus įrankius ir įrangą saugumui užtikrinti. Laikiklio montavimą turėtų atlikti kvalifikuotas asmuo, pasižymintis gerais mechaniniais įgūdžiais, susipažinęs su pastato konstrukcija ir gerai suprantantis instrukciją.
- Tvirtinant prietaisą prie laikiklio, rekomenduojama naudoti antrojo asmens pagalbą.
- Produktas skirtas montuoti tik ant sienų, pagamintų iš medžio, betono ar plytų. Montuodami ant medinės konstrukcijos, įsitinkinkite, kad varžtai įsukami sijos viduryje.
- Įsitinkinkite, kad atraminis paviršius išlaikys laikiklio, su jame sumontuotais įtaisais ir priedais, apkrovą.
- Varžtus priveržkite stipriai, bet ne per stipriai. Dėl pernelyg stiprus prisukimas gali susilpninti arba nutraukti sriegį.
- Prieš montuodami patikrinkite, ar montuojamas ant laikiklio prietaisas yra tam tinkamas.
- Visi prietaiso kabeliai turi būti nutiesti taip, kad nebūtų laikikliu suspausti ar sulenkti.
- Atkreipkite dėmesį, kad gręžiant ir įsukant sraigtus nepažeistumėte sienoje esančių elektros/hidraulinių įrenginių.
- Laikiklis turi mažas dalis, kurios prarijus gali sukelti uždusimo pavojų - laikyti atokiau nuo vaikų, produktas nėra žaistas.
- Produktas skirtas naudoti patalpų viduje.
- Įsitinkinkite, kad visi sąraše esantys elementai yra įtraukti į rinkinį. Jei trūksta kažkokios dalies arba ji sugadinta, kreipkitės į pardavėją.

DĖMESIO: Pakabinius prietaisą, įsitinkinkite, kad jis tvirtai pritvirtintas. Turi būti periodiškai tikrinama (pvz., kas kelis mėnesius) ar varžtai ir kiti komponentai nėra atsilaisvinę ir jie tvirtai pritvirtinti.



Lietuva
Teisingas gaminio šalinimas
(panaudota elektros ir elektronikos įranga)



Ant gaminio nurodytas ar su juo susijusiose tekstuose pateikiamas žymuo rodo, kad pasibaigus naudojimo laikotarpiui negalima šalinti su buitinėmis atliekomis. Siekiant išvengti kenksmingo poveikio aplinkai ir žmonių sveikatai dėl nekontroliuojamo gaminių šalinimo, prašome gaminį atskirti nuo kitų atliekų ir atsakingai perdirbti, kad būtų skatinamas pakartotinis materialinių išteklių naudojimas. Informacijai apie šio gaminio saugaus šalinimo vietą ir būdą namų ūkiuose gauti vartotojai privalo kreiptis į mažmeninės prekybos vietą, kurioje įsigijo gaminį, arba vietos valdžios įstaiga. Vartotojai įmonėse privalo kreiptis į savo tiekėją ir patikrinti pirkimo sutarties sąlygas. Gaminio negalima šalinti kartu su kitomis komercinėmis atliekomis.

Pagaminta KLR „LECHPOL ELECTRONICS LESZEK Sp.k.“, ul. Garwolińska 1, 08-400 Miętne, POLAND



KWESTIE BEZPIECZEŃSTWA

Przed przystąpieniem do montażu uchwytu, należy zapoznać się z instrukcją obsługi i zachować ją w celu późniejszego wykorzystania.

OSTRZEŻENIE: Nie należy przekraczać maksymalnego dopuszczalnego obciążenia. Użycie z obciążeniem większym niż dopuszczalne stwarza ryzyko uszkodzeń/obrażeń.

- Należy przestrzegać zaleceń odnośnie miejsca i sposobu montażu. Niewłaściwa instalacja może doprowadzić do uszkodzeń lub obrażeń ciała. Producent nie ponosi odpowiedzialności za jakiegokolwiek szkody/obrażenia powstałe w skutek niepoprawnego montażu i użytkowania. Nie należy używać uchwytu w innym celu niż opisanym w powyższej instrukcji.
- Nie należy przeprowadzać modyfikacji uchwytu. Jakiegokolwiek zmiany wprowadzone przez użytkownika stwarzają ryzyko obrażeń ciała czy uszkodzeń oraz unieważniają gwarancję!
- Podczas instalacji, należy skorzystać z odpowiednich narzędzi oraz wyposażenia zapewniającego bezpieczeństwo. Instalacja uchwytu powinna być przeprowadzona przez wykwalifikowaną osobę cechującą się dobrymi umiejętnościami mechanicznymi, znającą konstrukcję budynku oraz dobrze rozumiejącą instrukcję obsługi.
- Podczas przymocowywania urządzenia do uchwytu, zaleca się skorzystać z pomocy drugiej osoby.
- Produkt przeznaczony jest do montażu wyłącznie na ścianach z konstrukcji drewnianych, betonu lub cegły. W przypadku montażu na drewnianej konstrukcji, należy upewnić się, że śruby są wkręcone na środku belki.
- Należy się upewnić, że powierzchnia nośna wytrzyma obciążenie uchwytu wraz z zamontowanymi do niego urządzeniami oraz akcesoriami.
- Śruby należy dokręcić mocno, lecz nie za mocno. Zbyt mocne dokręcenie może doprowadzić do osłabienia lub zerwania gwintu.
- Przed rozpoczęciem montażu, należy sprawdzić czy urządzenie, które ma zostać zamontowane na uchwycie, jest do tego przystosowane.
- Wszystkie kable urządzenia powinny być przeprowadzone w taki sposób, aby nie zostały przygniecione ani zagięte przez uchwyt.
- Należy zwrócić uwagę podczas wiercenia i wkręcania wkrętów, aby nie uszkodzić instalacji elektrycznych/hydraulicznych w ścianie.
- Uchwyt posiada małe elementy, które mogą stwarzać ryzyko uduszenia w razie poknięcia – należy trzymać z dala od dzieci, produkt nie jest zabawką.
- Produkt przeznaczony jest do użytku wewnątrz pomieszczeń.
- Należy się upewnić, że w zestawie są wszystkie elementy wymienione na liście. Jeżeli brakuje jakiegokolwiek części lub jest ona uszkodzona, należy skontaktować się ze sprzedawcą.

UWAGA: Po zawieszeniu urządzenia, należy się upewnić, że jest ono dobrze przymocowane. Należy okresowo (np. co kilka miesięcy) sprawdzać, czy śruby i inne elementy nie poluzowały się i są solidnie zamocowane.



Oznaczenie umieszczone na produkcie lub w odnoszących się do niego tekstach wskazuje, że po upływie okresu użytkowania nie należy usuwać z innymi odpadami pochodzącymi z gospodarstw domowych. Aby uniknąć szkodliwego wpływu na środowisko naturalne i zdrowie ludzi wskutek niekontrolowanego usuwania odpadów, prosimy o oddzielenie produktu od innego typu odpadów oraz odpowiedzialny recykling w celu promowania ponownego użycia zasobów materialnych jako stałej praktyki. W celu uzyskania informacji na temat miejsca i sposobu bezpiecznego dla środowiska recyklingu tego produktu użytkownicy w gospodarstwach domowych powinni skontaktować się z punktem sprzedaży detalicznej, w którym dokonali zakupu produktu, lub z organem władz lokalnych. Użytkownicy w firmach powinni skontaktować się ze swoimi dostawcą i sprawdzić warunki umowy zakupu. Produktu nie należy usuwać razem z innymi odpadami komercyjnymi.

Wyprodukowano w CHRL dla LECHPOL ELECTRONICS LESZEK Sp.k., ul. Garwolińska 1, 08-400 Miętne.

INSTRUCTIUNI PRIVIND SIGURANTA

Citiți tot manualul de instrucțiuni înainte de a începe instalarea și asamblarea și păstrați-l pentru consultări ulterioare.

ATENȚIE: Nu depășiți niciodată capacitatea de încărcare maximă! Dacă utilizați produse mai grele decât greutatea nominală indicată puteți cauza deteriorări/accidentări.

- Suportii trebuie atașați conform acestui manual. Instalarea necorespunzătoare poate duce la deteriorări sau accidentări grave. Producătorul nu își asumă responsabilitatea pentru daune/accidentări cauzate de instalarea necorespunzătoare. Utilizați suportul doar în scopul prevăzut.
- Nu modificați structura produsului. Orice modificare efectuată de utilizator asupra produsului poate cauza deteriorări sau accidentări și duce la pierderea garanției!
- Trebuie să utilizați echipament de protecție și unelte adecvate. Acest produs ar trebui instalat de personal calificat cu abilități mecanice adecvate și cunoștințe despre structura clădirii și despre acest produs.
- Când instalați dispozitivul pe suport, se recomandă să cereți ajutorul unei alte persoane.
- Acest produs este destinat pentru a fi montat doar pe pereți din lemn, beton sau cărămidă. În cazul montării pe un perete de lemn, asigurați-vă că șuruburile de montare sunt ancorate în centrul stâlpului de lemn.
- Asigurați-vă că suprafața de montare poate susține în siguranță greutatea totală a suportului, echipamentului și a tuturor accesoriilor și componentelor hardware.
- Utilizați șuruburile de montare furnizate. **NU STRÂNGEȚI PREA TARE** șuruburile, deoarece acest lucru poate deteriora filetul șurubului.
- Înainte de montare, asigurați-vă că dispozitivul care va fi instalat pe suport, este potrivit pentru montarea pe suport.
- Toate cablurile dispozitivului trebuie fixate astfel încât să nu fie agățate sau prinse de suport.
- Aveți grijă să nu deteriorați instalația electrică/sanitară din perete atunci când găuriți și montați șuruburile.
- Acest produs conține componente mici care pot fi periculoase în caz de înghițire – țineți produsul departe de copii, acest produs nu este o jucărie.
- Doar pentru utilizare în interior.
- Asigurați-vă că ați primit toate componentele necesare montării înainte de instalare. Vă rugăm să contactați furnizorul în cazul în care lipsește vreo piesă sau dacă este defectă.

ÎNȚREȚINERE: După instalare, asigurați-vă că suportul este montat corespunzător. Verificați suportul în mod regulat, cel puțin o dată la trei luni.



Romania
Reciclarea corectă a acestui produs
(reziduuri provenind din aparatura electrica si electronica)



Marcajele de pe acest produs sau menționate în instrucțiunile sale de folosire indică faptul că produsul nu trebuie aruncat împreună cu alte reziduuri din gospodărie atunci când nu mai este în stare de funcționare. Pentru a preveni posibile efecte daunătoare asupra mediului înconjurător sau a sănătății oamenilor datorate evacuarii necontrolate a reziduurilor, vă rugăm să separați acest produs de alte tipuri de reziduuri și să-l reciclați în mod responsabil pentru a promova refolosirea resurselor materiale. Utilizatorii casnici sunt rugați să ia legătura fie cu distribuitorul de la care au achiziționat acest produs, fie cu autoritățile locale, pentru a primi informații cu privire la locul și modul în care pot depozita acest produs în vederea reciclării sale ecologice. Utilizatorii instituționali sunt rugați să ia legătura cu furnizorul și să verifice condițiile stipulate în contractul de vânzare. Acest produs nu trebuie amestecat cu alte reziduuri de natură comercială.

Distribuit de Lechpol Electronic SRL, Republicii nr. 5, Resita, CS, ROMANIA.

RO

ВОПРОСЫ БЕЗОПАСНОСТИ

Перед установкой кронштейна, пожалуйста, прочитайте руководство и сохраните его для дальнейшего использования.

ПРЕДУПРЕЖДЕНИЕ! Не превышайте максимально допустимую нагрузку. Использование с нагрузкой, превышающей допустимую, создает риск повреждения/травмы.

- Соблюдайте инструкции по расположению и способу монтажа. Неправильный монтаж может привести к повреждению или травмам. Изготовитель не несет ответственности за повреждения/травмы, вызванные неправильной установкой и использованием. Запрещается использовать кронштейн для других целей, кроме описанных в данном руководстве.
- Не следует модифицировать держатель. Любые изменения, внесенные пользователем, могут привести к травмам или повреждению оборудования и аннулированию гарантии!
- Во время монтажа используйте соответствующие инструменты и средства защиты. Установка кронштейна должна выполняться квалифицированным специалистом с соответствующими механическими навыками, который знаком с конструкцией здания и хорошо знаком с инструкцией по эксплуатации.
- При креплении оборудования к кронштейну рекомендуется пользоваться помощью другого человека.
- Изделие предназначено для монтажа только на стены из деревянных, бетонных или кирпичных конструкций. При установке на деревянную конструкцию убедитесь, что винты ввинчены в середину балки.
- Убедитесь, что несущая поверхность выдержит нагрузку на кронштейн с установленными на нем устройствами и аксессуарами.
- Затяните винты крепко, но не слишком сильно. Слишком сильное затягивание может привести к ослаблению или срыву резьбы.
- Перед началом монтажа убедитесь, что устройство, устанавливаемое на кронштейне, подходит для этой цели.
- Все кабели устройства должны быть проложены таким образом, чтобы они не были зажаты или согнуты кронштейном.
- Соблюдайте осторожность при сверлении и закручивании, чтобы не повредить электрические/гидравлические установки в стене.
- Кронштейн имеет небольшие детали, которые могут представлять опасность удушья в случае проглатывания - держите их подальше от детей, продукт не является игрушкой.
- Продукт предназначен для использования внутри помещений.
- Убедитесь, что все элементы, перечисленные в списке, включены в комплект. Если какая-либо деталь отсутствует или повреждена, обратитесь к продавцу.

ВНИМАНИЕ: После подвешивания устройства убедитесь, что оно надежно закреплено. Периодически (например, раз в несколько месяцев) проверяйте, не ослаблены ли винты и другие компоненты и надежно ли они закреплены.



Россия
Надлежащий способ утилизации продукта
(изношенное электрическое и электронное оборудование)



Маркировка, находящаяся на продукте или в касающихся его текстах, указывает на то, что по истечении срока эксплуатации устройство не следует выбрасывать вместе с другими отходами домашнего хозяйства. Чтобы избежать вредного влияния на окружающую среду и здоровье людей вследствие неконтролируемого удаления отходов, просим отделить продукт от отходов иного типа и отправить его на повторную переработку с целью содействия и поддержки повторного использования материальных ресурсов в качестве постоянной практики. В целях получения информации о месте и способе безопасной для окружающей среды повторной переработки этого продукта индивидуальные пользователи должны обратиться в пункт розничной торговли, где они приобрели этот продукт, или в органы местной администрации. Корпоративные пользователи должны обратиться к своему поставщику и проверить условия договора купли-продажи. Продукт не следует утилизировать вместе с другими коммерческими отходами.

Изготовлено в КНР для «LECHPOL ELECTRONICS LESZEK Sp.k.», ul. Garwolińska 1, 08-400 Miętne.

BEZPEČNOSTNÉ PREDPISY

Pred montážou nástenného držiaku si pozorne prečítajte tento návod na použitie a uschovajte ho pre prípadné neskoršie použitie.

UPOZORNENIE: Neprekračujte maximálne prípustné zaťaženie. Použitie so záťažou väčšou ako je dovoľené predstavuje riziko vzniku poškodenia/úrazu.

- Dodržiavajte pokyny týkajúce sa miesta a spôsobu montáže. Nesprávna inštalácia môže spôsobiť poškodenie, alebo zranenie. Výrobca nezodpovedá za žiadne škody spôsobené nesprávnou montážou a používaním. Nepoužívajte držiak na iné účely, ako je uvedený v tomto návode.
- Nástenný držiak nijak neupravujte. Akékoľvek zmeny vykonané samotným užívateľom predstavujú riziko zranenia a poškodenia a taktiež neuznanie záruky!
- Počas inštalácie používajte vhodné a bezpečné náradie a nástroje. Montáž držiaka by mala byť vykonaná kvalifikovanou a zručnou osobou, oboznámenou s konštrukciou miestnosti a naštudovaným návodom na použitie.
- Počas pripájania zariadenia k držiaku sa odporúča použiť pomoc druhej osoby.
- Výrobok je určený len na montáž do steny z dreva, betónu, alebo tehly. V prípade montáže na drevenú konštrukciu sa uistite, že skrutky sú zaskrutkované v strede nosníka.
- Uistite sa, že nosný povrch odolá zaťaženiu držiaku, spolu s namontovaným zariadením a jeho príslušenstvom.
- Skrutky utiahnite pevne, ale nie veľmi silno. Nadmerné dotiahnutie môže viesť k oslabeniu alebo strhnutiu závitů.
- Pred montážou skontrolujte, či je zariadenie, ktoré má byť na držiaku namontované, na takýto druh uchytenia prispôsobené.
- Všetky káble zariadenia uložte tak, aby neboli držiakom ohnuté a zalomené.
- Pri vŕtaní a skrutkovaní dávajte pozor, aby ste v stene nepoškodili elektrickú / vodovodnú inštaláciu.
- Držiak obsahuje malé komponenty, ktoré pri prehľnutí môžu spôsobiť riziko udusenía – uchovávajte mimo dosahu detí, výrobok nie je hračka.
- Výrobok je určený len na použitie v interiéri.
- Uistite sa, že balenie obsahuje všetky komponenty uvedené v zozname. Ak nejaká časť chýba, alebo je poškodená, obráťte sa na predajcu.

POZNÁMKA: Po zavesení zariadenia sa uistite, že je pevne a bezpečne pripevnené. Raz za čas (napr. po niekoľkých mesiacoch) skontrolujte, či sa skrutky a iné komponenty neuvoľnili a či sú pevne upevnené.



Slovensko
Správna likvidácia tohto produktu
(O odpade z elektronických zariadení a ich príslušenstva)



(Platí v Európskej únii a v ostatných európskych krajinách so systémom triedeného odpadu) Toto označenie na výrobku alebo v dokumentácii znamená, že by nemal byť likvidovaný s inými domácimi zariadeniami po skončení svojho funkčného obdobia. Aby sa zabránilo možnému znečisteniu životného prostredia alebo poškodeniu ľudského zdravia nekontrolovanou likvidáciou odpadu, oddelte ich prosíme od ďalších typov odpadov a recyklujte ich zodpovedne a podporte opätovné využitie materiálnych zdrojov. Domáci spotrebitelia by sa mali informovať u predajcu kde tento výrobok zakúpili ako ho správne recyklovať alebo kde by ho mohli odovzdať k recyklácii. Priemyselní používatelia by mali kontaktovať svojho dodávateľa a preveriť podmienky kúpnej zmluvy. Tento výrobok by sa nemal miešať s inými komerčnými produktmi, určenými na likvidáciu.

Vyrobené v Číne pre LECHPOL ELECTRONICS LESZEK Sp.k., ul. Garwolińska 1, 08-400 Miętno.

SK



www.krugermatz.com

Krüger&Matz is a registered trademark