

Техническа спецификация за продукт

Характеристики

ABLM1A12010

Регулирано захранване, 100-240V AC, 12V 1 A, еднофазно, модулно



Заглавна страница

| | |
|---------------------------|---|
| Гама на продукта | Modicon Power Supply |
| Продукт или тип компонент | Захранване |
| Тип на захранването | Режим на регулиран превключвател |
| Variant option | Modular |
| Материал на таблото | Пластмаса |
| Nominal input voltage | 100...240 V AC Еднофазно 100...240 V AC 2 фази |
| Номинална мощност във W | 12 W |
| Изходно напрежение | 12 V DC |
| Мощност на изходен ток | 1 A |

Допълнителни устройства

| | |
|---------------------------------|--|
| Input voltage limits | 90...264 V AC |
| Nominal network frequency | 50...60 Hz |
| Network system compatibility | TN TT IT |
| Maximum leakage current | 0,25 mA 240 V AC |
| Input protection type | Интегриран предпазител (без взаимозаменяем) 3,15 A External protection (recommended) 20 A Curve B External protection (recommended) 20 A Curve C External protection (recommended) 2 A Curve B External protection (recommended) 2 A Curve C |
| Пусков ток | 15 A при 115 V 30 A при 230 V |
| 18 mm крачета | 0.51 at 115 V AC 0.40 at 230 V AC |
| Efficiency | 80 % при 115 V AC 80 % при 230 V AC |
| Енергийно разсейване в W | 3 W |
| Консумация на ток | < 0.4 A 115 V AC < 0.25 A 230 V AC |
| Turn-on time | < 2 s |
| Задържащо време | > 10 ms 115 V AC > 60 ms 230 V AC |
| Startup with capacitive loads | 3000 µF |
| Остатъчна лента | < 100 mV |
| Expected capacitor life time | 10 година(години) |
| Meantime between failure [MTBF] | 3000000 H at 25 °C, Цял товар 1000000 h at 55 °C, 80 % load |
| Тип защита на изхода | Against overload and short-circuits, технология за защита: Автоматичен рестарт Against over temperature, технология за защита: manual reset Срещу пренапрежение, технология за защита: manual reset |

Информацията, представена в тази документация, съдържа общи описания и/или технически характеристики на експлоатационните качества на съдържащите се в нея продукти. Тази документация няма за цел замаяната и няма да се използва за определянето на пригодността или надеждността на тези продукти за специфични потребителски приложения. Задължение на всеки такъв потребител или интегратор е да направи подходящия и цялостен анализ на риска, оценка и излизване на продуктите по отношение на тяхното специфично приложение или употреба. Нито Schneider Electric Industries SAS, нито неговите свързани лица или филиали са отговорни или могат да бъдат подведени под отговорност за злоупотреба със съдържащата се тук информация.

| | |
|--------------------------|---|
| Свързване - клеморед | Винтова връзка: 0.5...1.5 mm ² , (AWG 20...AWG 16) without wire end ferrule за Вход/изход Винтова връзка: 0.5...1 mm ² , (AWG 20...AWG 18) with wire end ferrule за Вход/изход |
| Line and load regulation | < 0.5 % network in line < 1 % network 0 to 100 % load |
| Статус LED | 1 LED (зелен) Изходно напрежение |
| Дълбочина | 55,6 mm |
| Височина | 91 mm |
| Широчина | 18 mm |
| Тегло на продукта | 0,101 kg |
| Свързване на изхода | Serial |
| Монтажна подпора | Топ шапка, тип TH35-15 шина съответстващ на IEC 60715 Топ шапка, тип TH35-7.5 шина съответстващ на IEC 60715 Double-profile DIN шина За монтаж на панел |
| Захранване | SELV в съответствие с EN/IEC 60950-1 SELV в съответствие с EN/IEC 60204-1 SELV в съответствие с IEC 60364-4-41 |
| Диелектрична якост | 3000 V AC Вход/изход |

Околна среда

| | |
|---------------------------------------|--|
| Стандарти | EN 62368-1 EN/IEC 61010-1 #N/A EN/IEC 61204-3 EN 61000-6-1 EN 61000-6-2 EN 61000-6-3 EN 61000-6-4 EN 61000-3-2 EN 61000-3-3 UL 62368-1 UL 61010-1 UL 61010-2-201 CSA C22.2 No 62368-1 CSA C22.2 No 61010-1 CSA C22.2 No 61010-2-201 EN/IEC 62368-1 |
| Product certifications | CE Включен в cUL CUL сертифициран RCM CB Scheme EAC KC NEC: class 2 |
| Допустима надморска височина | < 2000 m overvoltage category III 2000 m...5000 m overvoltage category II |
| Устойчивост на удар | #N/A за 11 ms |
| Степен на защита IP | IP20 |
| Ambient air temperature for operation | -25...55 °C Без токов спад mounting position A < 2000 m 55...70 °C with current derating of 2.67 % per °C mounting position A < 2000 m |
| Защита от токов удар | Клас II without PE connection |
| Ниво на замърсяване | 2 |
| Устойчивост на вибрации | 3 mm e= 2...9 Hz) съответстващ на IEC 60721-3-3 #N/A e= 9...200 Hz) съответстващ на IEC 60721-3-3 |

| | |
|--------------------------|---|
| Electromagnetic immunity | <p>Immunity to electrostatic discharge - Ниво на изпитване: 6 kV (разреждане на контакт) в съответствие с EN/IEC 61000-4-2</p> <p>Immunity to electrostatic discharge - Ниво на изпитване: 9 kV (въздушно освобождаване) в съответствие с EN/IEC 61000-4-2</p> <p>Electromagnetic field immunity test - Ниво на изпитване: 10 V/m (80 MHz...2 GHz) в съответствие с EN/IEC 61000-4-3</p> <p>Electromagnetic field immunity test - Ниво на изпитване: 5 V/m (2...2.7 GHz) в съответствие с EN/IEC 61000-4-3</p> <p>Electromagnetic field immunity test - Ниво на изпитване: 3 V/m (2.7...6 GHz) в съответствие с EN/IEC 61000-4-3</p> <p>Immunity to fast transients - Ниво на изпитване: 4 kV (on input-output) в съответствие с EN/IEC 61000-4-4</p> <p>Тест за устойчивост на пикове - Ниво на изпитване: 3 kV (between power supply and earth) в съответствие с EN/IEC 61000-4-5</p> <p>Тест за устойчивост на пикове - Ниво на изпитване: 1.5 kV (Между фази) в съответствие с EN/IEC 61000-4-5</p> <p>Устойчивост на смущения, разпространяващи се по прово - Ниво на изпитване: 10 Vrms (0.15...80 MHz) в съответствие с EN/IEC 61000-4-6</p> <p>Immunity to magnetic fields - Ниво на изпитване: 30 A/m (50...60 Hz) в съответствие с EN/IEC 61000-4-8</p> <p>Immunity to voltage dips - Ниво на изпитване: 100 % (1 цикъл) в съответствие с EN/IEC 61000-4-11</p> <p>Immunity to voltage dips - Ниво на изпитване: #N/A (10 cycles) в съответствие с EN/IEC 61000-4-11</p> <p>Immunity to voltage dips - Ниво на изпитване: 30 % (25 cycles) в съответствие с EN/IEC 61000-4-11</p> <p>Disturbing field emission в съответствие с EN 55016-2-3</p> <p>Limits for harmonic current emissions в съответствие с EN 61000-3-2</p> <p>Conducted disturbance emission в съответствие с EN 55016-1-2</p> <p>Conducted disturbance emission в съответствие с EN 55016-2-1</p> |
| Електромагнитна емисия | <p>Conducted emissions в съответствие с EN 61000-6-3</p> <p>Емисии в съответствие с EN 61000-6-4</p> |

Опаковъчни единици

| | |
|------------------------------|----------|
| Unit Type of Package 1 | PCE |
| Number of Units in Package 1 | 1 |
| Package 1 Height | 3 cm |
| Package 1 Width | 9,5 cm |
| Package 1 Length | 13,7 cm |
| Package 1 Weight | 114 g |
| Unit Type of Package 2 | BB1 |
| Number of Units in Package 2 | 1 |
| Package 2 Height | 3 cm |
| Package 2 Width | 9,5 cm |
| Package 2 Length | 13,7 cm |
| Package 2 Weight | 114 g |
| Unit Type of Package 3 | S02 |
| Number of Units in Package 3 | 28 |
| Package 3 Height | 15 cm |
| Package 3 Width | 30 cm |
| Package 3 Length | 40 cm |
| Package 3 Weight | 3,652 kg |

Устойчивост на офертата

| | |
|---|---|
| Статус на офертата за устойчиво развитие | Продукт Green Premium |
| Регламенти на REACH | Декларация На REACH |
| Директивата за ограничението на опасните вещества на ЕС | Проактивно съответствие (продукт извън правния обхват на Директивата за ограничението на опасните вещества на ЕС) Декларация на Директивата за ограничението на опасните вещества на ЕС |
| Без живак | Да |
| Информация за освобождаване от RoHS | Да |
| Регламент на Китай относно RoHS | Декларация На Китай Относно RoHS |
| Оповестяване за опазване на околната среда | Екологичен Профил На Продукт |

WEEE

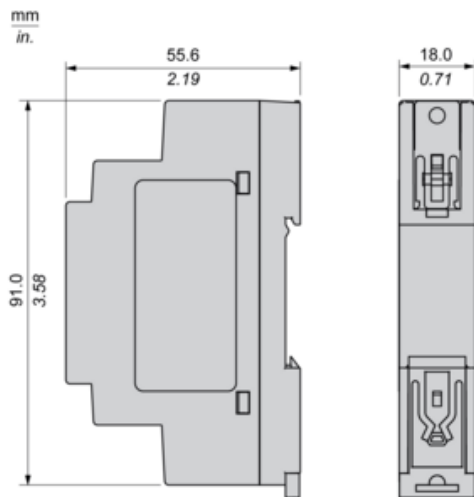
При прекратяване на употребата този продукт трябва да бъде премахнат в рамките на пазара на Европейския съюз, като се следват специфичните изисквания за събиране на отпадъци, така че той никога да не се озове в кофи за боклук.

Electrical Safety

- If the unit is use in a manner not specified by the manufacturer, the protection provided by the equipment may be impaired.
- For means of disconnection a switch or circuit breaker, located near the product, must be included in the installation. A marking as disconnecting device for the product is required.
- The device has an internal fuse. The unit is tested and approved with branch circuit protective device up to 20A. This circuit breaker can be used as disconnecting device.
- The power supply is only suitable for audio, video, information, communication, industrial and control equipment.

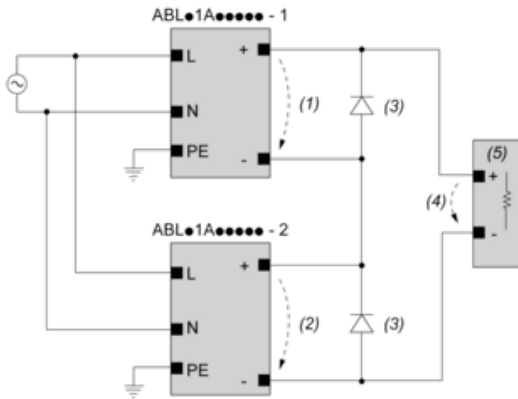
Dimensions

Side and Rear View



Connections and Schema

Series Connection



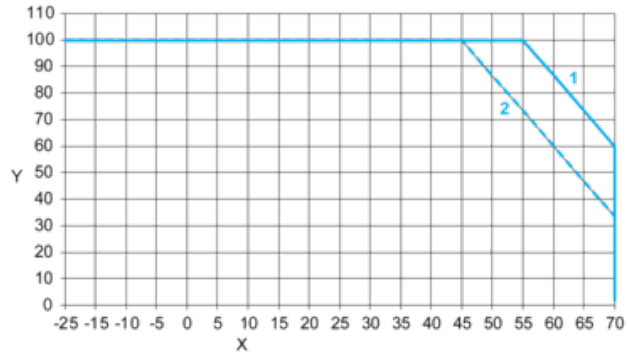
- (1) : V_{out1}
- (2) : V_{out2}
- (3) : 2 x Diode, $V_{RRM} > 2 \times V_{out1/2}$, $I_F > 2 \times I_{nom1/2}$
- (4) : $V_{Load} = 2 \times V_{out}$
- (5) : Load

Connections and Schema

| | | (1) | | |
|-------------|--------|-------|-------|-------|
| | | <40°C | <50°C | <70°C |
| ABLM1A24004 | | 60°C | 75°C | 75°C |
| ABLM1A12010 | | 60°C | 75°C | 90°C |
| ABLM1A24006 | | 60°C | 75°C | 90°C |
| ABLM1A05036 | Input | 60°C | 75°C | 90°C |
| | Output | 75°C | 90°C | 90°C |
| ABLM1A12021 | | 60°C | 75°C | 90°C |
| ABLM1A24012 | | 60°C | 75°C | 90°C |
| ABLM1A12042 | | 60°C | 75°C | 90°C |
| ABLM1A24025 | | 60°C | 75°C | 90°C |

- (1) : Ambient

Performance Curve



X : Ambient Temperature (°C)

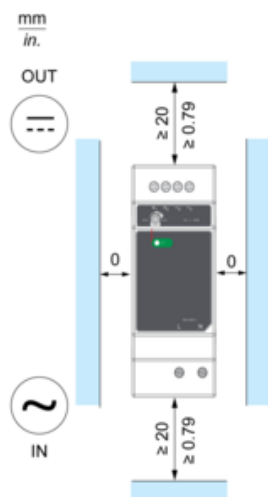
Y : Percentage of Max Load (%)

1 : Mounting A & B, altitude 2000M

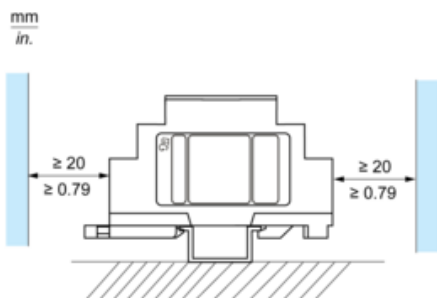
2 : Mounting A & B, altitude 5000M

Mounting

Mounting Position A



Mounting Position B



Incorrect Mounting

