

Техническа спецификация за продукт

Характеристики

ABLM1A24012

Регулирано захранване, 100-240V AC, 24V 1.2 A, еднофазно, модулно



Заглавна страница

Гама на продукта	Modicon Power Supply
Продукт или тип компонент	Захранване
Тип на захранването	Режим на регулиран превключвател
Variant option	Modular
Материал на таблото	Пластмаса
Nominal input voltage	100...240 V AC Еднофазно 100...240 V AC 2 фази
Номинална мощност във W	30 W
Изходно напрежение	24 V DC
Мощност на изходен ток	1,25 A

Допълнителни устройства

Input voltage limits	90...264 V AC
Nominal network frequency	50...60 Hz
Network system compatibility	TN TT IT
Maximum leakage current	0,25 mA 240 V AC
Input protection type	Интегриран предпазител (без взаимозаменяем) 3,15 A External protection (recommended) 20 A Curve B External protection (recommended) 20 A Curve C External protection (recommended) 4 A Curve B External protection (recommended) 4 A Curve C
Пусков ток	25 A при 115 V 50 A при 230 V
18 mm крачета	0.48 at 115 V AC 0.38 at 230 V AC
Efficiency	87 % при 115 V AC 87 % при 230 V AC
Output voltage adjustment	24...28 V
Енергийно разсейване в W	5 W
Консумация на ток	< 0.8 A 115 V AC < 0.6 A 230 V AC
Turn-on time	< 2 s
Задържащо време	> 20 ms 115 V AC > 60 ms 230 V AC
Startup with capacitive loads	3000 µF
Остатъчна лента	< 100 mV
Expected capacitor life time	10 година(години)
Meantime between failure [MTBF]	2500000 H at 25 °C, Цял товар 1000000 h at 55 °C, 80 % load
Тип защита на изхода	Against overload and short-circuits, технология за защита: Автоматичен рестарт Against over temperature, технология за защита: manual reset Срещу пренапрежение, технология за защита: manual reset

Информацията, представена в тази документация, съдържа общи описания и/или технически характеристики на експлоатационните качества на съдържащите се в нея продукти. Тази документация няма за цел замаяната и няма да се използва за определянето на пригодността или надеждността на тези продукти за специфични потребителски приложения. Задължение на всеки такъв потребител или интегратор е да направи подходящия и цялостен анализ на риска, оценка и излизване на продуктите по отношение на тяхното специфично приложение или употреба. Нито Schneider Electric Industries SAS, нито неговите свързани лица или филиали са отговорни или могат да бъдат подведени под отговорност за злоупотреба със съдържащата се тук информация.

Свързване - клеморед	Винтова връзка: 0.5...1.5 mm ² , (AWG 20...AWG 16) without wire end ferrule за Вход/изход Винтова връзка: 0.5...1 mm ² , (AWG 20...AWG 18) with wire end ferrule за Вход/изход
Line and load regulation	< 0.5 % network in line < 1 % network 0 to 100 % load
Статус LED	1 LED (зелен) Изходно напрежение
Дълбочина	55,6 mm
Височина	91 mm
Широчина	36 mm
Тегло на продукта	0,170 kg
Свързване на изхода	Serial Parallel
Монтажна подпора	Топ шапка, тип TH35-15 шина съответстващ на IEC 60715 Топ шапка, тип TH35-7.5 шина съответстващ на IEC 60715 Double-profile DIN шина За монтаж на панел
Захранване	SELV в съответствие с EN/IEC 60950-1 SELV в съответствие с EN/IEC 60204-1 SELV в съответствие с IEC 60364-4-41
Диелектрична якост	3000 V AC Вход/изход

Околна среда

Стандарти	EN 62368-1 EN/IEC 61010-1 #N/A EN/IEC 61204-3 EN 61000-6-1 EN 61000-6-2 EN 61000-6-3 EN 61000-6-4 EN 61000-3-2 EN 61000-3-3 UL 62368-1 UL 61010-1 UL 61010-2-201 CSA C22.2 No 62368-1 CSA C22.2 No 61010-1 CSA C22.2 No 61010-2-201 EN/IEC 62368-1
Product certifications	CE Включен в cUL CUL сертифициран RCM CB Scheme EAC KC NEC: class 2
Допустима надморска височина	< 2000 m overvoltage category III 2000 m...5000 m overvoltage category II
Устойчивост на удар	#N/A за 11 ms
Степен на защита IP	IP20
Ambient air temperature for operation	-25...55 °C Без токов спад mounting position A < 2000 m 55...70 °C with current derating of 2.67 % per °C mounting position A < 2000 m
Защита от токов удар	Клас II without PE connection
Ниво на замърсяване	2
Устойчивост на вибрации	3 mm e= 2...9 Hz) съответстващ на IEC 60721-3-3 #N/A e= 9...200 Hz) съответстващ на IEC 60721-3-3

Electromagnetic immunity	<p>Immunity to electrostatic discharge - Ниво на изпитване: 6 kV (разреждане на контакт) в съответствие с EN/IEC 61000-4-2</p> <p>Immunity to electrostatic discharge - Ниво на изпитване: 9 kV (въздушно освобождаване) в съответствие с EN/IEC 61000-4-2</p> <p>Electromagnetic field immunity test - Ниво на изпитване: 10 V/m (80 MHz...2 GHz) в съответствие с EN/IEC 61000-4-3</p> <p>Electromagnetic field immunity test - Ниво на изпитване: 5 V/m (2...2.7 GHz) в съответствие с EN/IEC 61000-4-3</p> <p>Electromagnetic field immunity test - Ниво на изпитване: 3 V/m (2.7...6 GHz) в съответствие с EN/IEC 61000-4-3</p> <p>Immunity to fast transients - Ниво на изпитване: 4 kV (on input-output) в съответствие с EN/IEC 61000-4-4</p> <p>Тест за устойчивост на пикове - Ниво на изпитване: 3 kV (between power supply and earth) в съответствие с EN/IEC 61000-4-5</p> <p>Тест за устойчивост на пикове - Ниво на изпитване: 1.5 kV (Между фази) в съответствие с EN/IEC 61000-4-5</p> <p>Устойчивост на смущения, разпространяващи се по прово - Ниво на изпитване: 10 Vrms (0.15...80 MHz) в съответствие с EN/IEC 61000-4-6</p> <p>Immunity to magnetic fields - Ниво на изпитване: 30 A/m (50...60 Hz) в съответствие с EN/IEC 61000-4-8</p> <p>Immunity to voltage dips - Ниво на изпитване: 100 % (1 цикъл) в съответствие с EN/IEC 61000-4-11</p> <p>Immunity to voltage dips - Ниво на изпитване: #N/A (10 cycles) в съответствие с EN/IEC 61000-4-11</p> <p>Immunity to voltage dips - Ниво на изпитване: 30 % (25 cycles) в съответствие с EN/IEC 61000-4-11</p> <p>Disturbing field emission в съответствие с EN 55016-2-3</p> <p>Limits for harmonic current emissions в съответствие с EN 61000-3-2</p> <p>Conducted disturbance emission в съответствие с EN 55016-1-2</p> <p>Conducted disturbance emission в съответствие с EN 55016-2-1</p>
Електромагнитна емисия	<p>Conducted emissions в съответствие с EN 61000-6-3</p> <p>Емисии в съответствие с EN 61000-6-4</p>

Опаковъчни единици

Unit Type of Package 1	PCE
Number of Units in Package 1	1
Package 1 Height	5,0 cm
Package 1 Width	6,0 cm
Package 1 Length	11,0 cm
Package 1 Weight	172,0 g
Unit Type of Package 2	P12
Number of Units in Package 2	1392
Package 2 Height	105,0 cm
Package 2 Width	80,0 cm
Package 2 Length	120,0 cm
Package 2 Weight	267,936 kg
Unit Type of Package 3	S02
Number of Units in Package 3	29
Package 3 Height	15,0 cm
Package 3 Width	30,0 cm
Package 3 Length	40,0 cm
Package 3 Weight	5,332 kg

Устойчивост на офертата

Статус на офертата за устойчиво развитие	Продукт Green Premium
Регламенти на REACH	Декларация На REACH
Директивата за ограничението на опасните вещества на ЕС	Проактивно съответствие (продукт извън правния обхват на Директивата за ограничението на опасните вещества на ЕС) Декларация на Директивата за ограничението на опасните вещества на ЕС
Без живак	Да
Информация за освобождаване от RoHS	Да
Регламент на Китай относно RoHS	Декларация На Китай Относно RoHS
Оповестяване за опазване на околната среда	Екологичен Профил На Продукт

WEEE

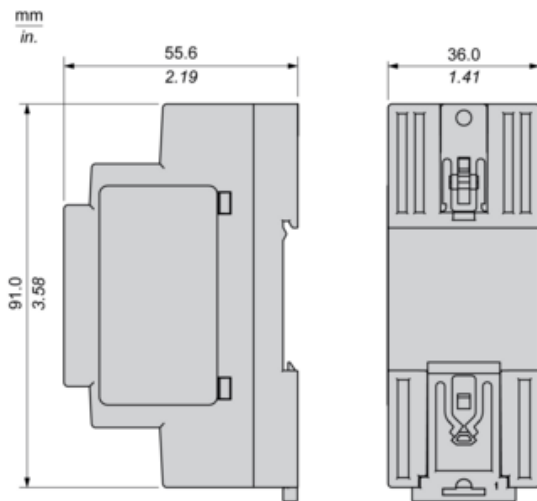
При прекратяване на употребата този продукт трябва да бъде премахнат в рамките на пазара на Европейския съюз, като се следват специфичните изисквания за събиране на отпадъци, така че той никога да не се озове в кофи за боклук.

Electrical Safety

- If the unit is use in a manner not specified by the manufacturer, the protection provided by the equipment may be impaired.
- For means of disconnection a switch or circuit breaker, located near the product, must be included in the installation. A marking as disconnecting device for the product is required.
- The device has an internal fuse. The unit is tested and approved with branch circuit protective device up to 20A. This circuit breaker can be used as disconnecting device.
- The power supply is only suitable for audio, video, information, communication, industrial and control equipment.

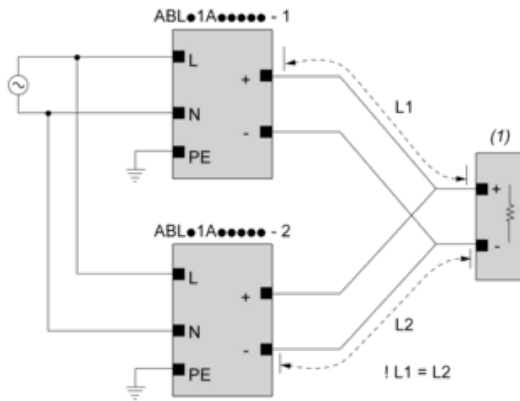
Dimensions

Side and Rear View



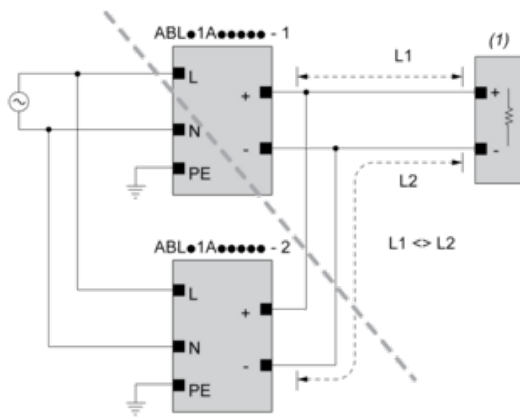
Connections and Schema

Correct Parallel Connection



(1) : Load

Incorrect Parallel Connection



(1) : Load

$ABLx1Axxxxx-1 = ABLx1Axxxxx-2$

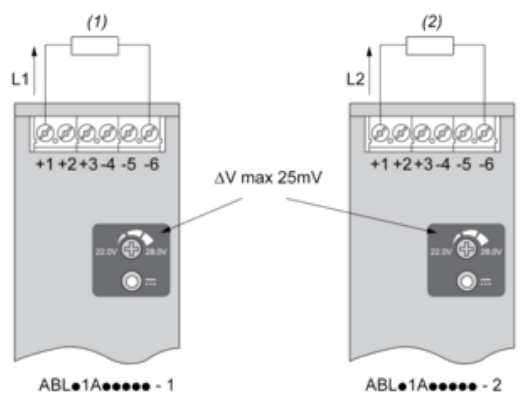
max 2 x ABLx1Axxxxx

$L1 = L2$

ΔV max 25 mV

$L_{Load} < 90\% \cdot 2 \cdot L_{nom}$

Output Voltage Balancing



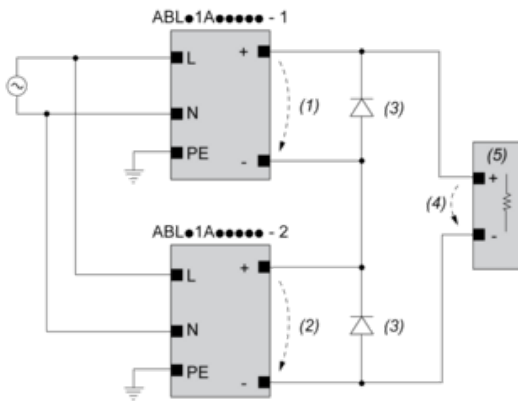
(1) : R_{Load1}

(2) : R_{Load2}

$R_{Load1} = R_{Load2}$

$I_1 = I_2 = \sim I_{nom}$

Series Connection



(1) : V_{out1}

(2) : V_{out2}

(3) : 2 x Diode, $V_{RRM} > 2 \times V_{out1/2}$, $I_F > 2 \times I_{nom1/2}$

(4) : $V_{Load} = 2 \times V_{out}$

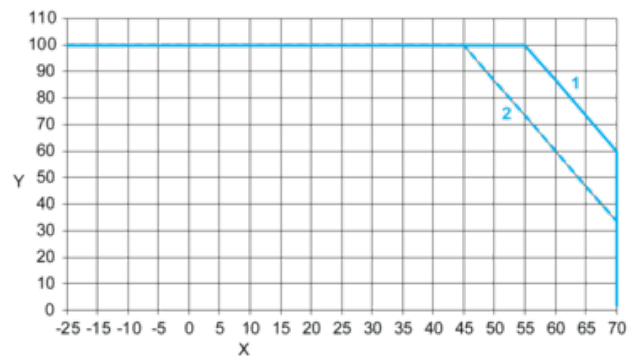
(5) : Load

Connections and Schema

		(1)		
		<40°C	<50°C	<70°C
ABLM1A24004		60°C	75°C	75°C
ABLM1A12010		60°C	75°C	90°C
ABLM1A24006		60°C	75°C	90°C
ABLM1A05036	Input	60°C	75°C	90°C
	Output	75°C	90°C	90°C
ABLM1A12021		60°C	75°C	90°C
ABLM1A24012		60°C	75°C	90°C
ABLM1A12042		60°C	75°C	90°C
ABLM1A24025		60°C	75°C	90°C

(1) : Ambient

Performance Curve



X : Ambient Temperature (°C)

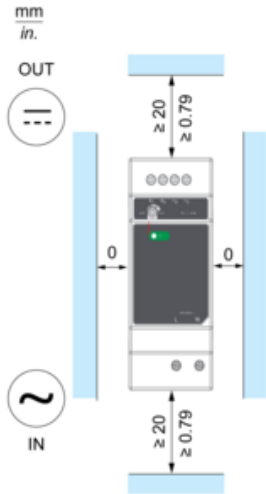
Y : Percentage of Max Load (%)

1 : Mounting A & B, altitude 2000M

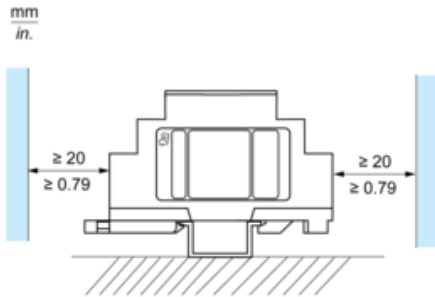
2 : Mounting A & B, altitude 5000M

Mounting

Mounting Position A



Mounting Position B



Incorrect Mounting

