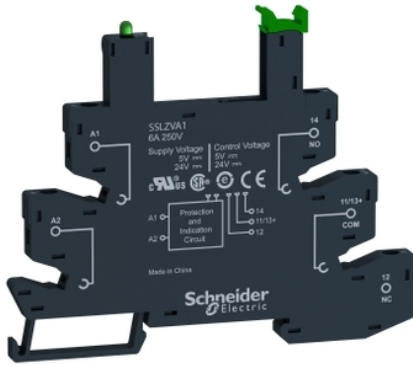


Техническа спецификация за продукт

Характеристики

SSLZVA1

Контактен излаз SSL - 6 A - 5/24 V DC-винтови скоби - за реле SSL



Заглавна страница

Гама на продукта	Harmony Solid State Relays
Продукт или тип компонент	Socket for SSL1
Съкратено наименование на устройството	SSLZ
Минимално доставно количество	10

Допълнителни устройства

Подредбана клемите на контакта	Отделен
Съвместимост на продуктите	Solid state relay SSL с HE at 24 V DC Solid state relay SSL с HE at 5 V DC
Форма на щифт	Плосък
Номинален термичен ток	6 A
Номинален термичен ток	6 A
[Ue] номинално работно напрежение	< 250 V DC
Свързване - клеморед	Самозатягащи се клеми, 1 x 0.2...1 x 2.5 mm ² (AWG 24...AWG 14) Твърд Без кабелен накрайник Самозатягащи се клеми, 1 x 0.2...1 x 2.5 mm ² (AWG 24...AWG 14) Гъвкав С кабелен накрайник
Затягащ момент	< 0.5 N.m за M2.5
Начин на монтаж	Скоба (35 mm DIN шина)
Превключвателно напрежение	5 V DC 24 V DC
Локална сигнализация	за input status: LED (зелен)
Широчина	6,2 mm
Височина	101 mm
Дълбочина	78,6 mm
Тегло на продукта	0,0285 kg

Околна среда

Устойчивост на горене	V0 в съответствие с UL 94
Стандарти	IEC 61984
Продуктови сертификати	CSA C22-2 No 14 UL 508
Маркировка	CE
Температура на околната среда за съхранени	-40...85 °C
Температура на околния въздух при работа	-40...70 °C
Степен на защита IP	IP20
Диелектрична якост	2500 V

Опаковъчни единици

Unit Type of Package 1	PCE
Number of Units in Package 1	1
Package 1 Height	9,6 cm
Package 1 Width	0,62 cm
Package 1 Length	7,9 cm
Package 1 Weight	31,0 g
Unit Type of Package 2	BB1
Number of Units in Package 2	10
Package 2 Height	7,0 cm
Package 2 Width	8,6 cm
Package 2 Length	10,3 cm
Package 2 Weight	340,0 g
Unit Type of Package 3	S03
Number of Units in Package 3	300
Package 3 Height	30,0 cm
Package 3 Width	30,0 cm
Package 3 Length	40,0 cm
Package 3 Weight	9,2 kg

Устойчивост на офертата

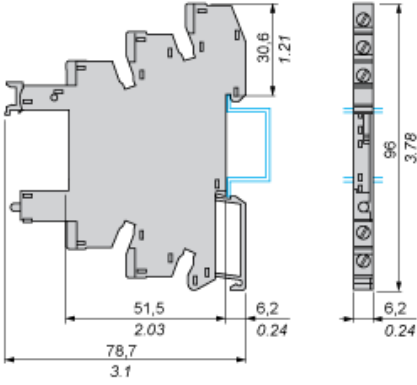
Статус на офертата за устойчиво развитие	Продукт Green Premium
Регламенти на REACH	Декларация На REACH
REACH не е включен в SVHC	Да
Директивата за ограничението на опасните вещества на ЕС	Проактивно съответствие (продукт извън правния обхват на Директивата за ограничението на опасните вещества на ЕС) Декларация на Директивата за ограничението на опасните вещества на ЕС
Без токсични тежки метали	Да
Без живак	Да
Информация за освобождаване от RoHS	Да
Регламент на Китай относно RoHS	Декларация На Китай Относно RoHS
Оповестяване за опазване на околната среда	Екологичен Профил На Продукт
Профил на циркулярност	Информация За Излизане От Употреба

Техническа
спецификация за продукт
Dimensions Drawings

SSLZVA1

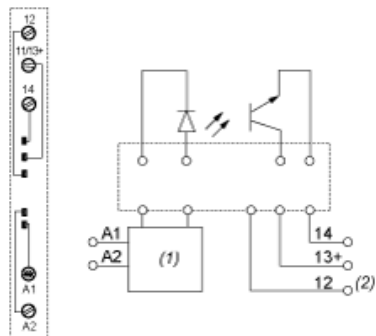
Dimensions

mm
in.



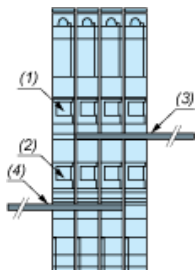
Wiring Diagram

Wiring Diagram for DC Output



- (1) Protection circuit
- (2) Terminal 12 is not in use for SSL Relay

Example of RSLZ2 Bus Jumper Mounting on Sockets



- (1) A1
- (2) A2
- (3) Bus jumper polarity A1
- (4) Bus jumper polarity A2