

# Техническа спецификация за продукт Характеристики

## RE48AMH13MW Таймер MULTI 24...240VAC/DC



### Заглавна страница

Гама на продукта	Harmony Timer Relays
Продукт или тип компонент	Multifunction relay
Електрическо свързване	Plug-in sub-base 8
Вид дискретен изход	Реле
Тип и състав на контактите	1 C/O + 1 C/O timed or instantaneous contact, AgNi (cadmium free)
Наименование на компонента	RE48
Тип време закъснение	Delay on energization Pulse-on energization
Обхват на времево забавяне	2...120 ч 5...300 мин 0.2...12 мин 2...120 сек 0.2...12 ч 0.02...1.2 сек 0.5...30 ч 0.2...12 сек 5...300 ч 0.5...30 сек 0.05...3 сек 5...300 сек 2...120 мин 0.5...30 мин
[Us] номинално захранващо напрежение	24...240 V AC/DC 50/60 Hz
Граници на напрежението	0.85...1.1 Us AC 0.9...1.1 Us DC
[In] номинален ток	5 A

### Допълнителни устройства

Product front plate size	48 x 48 mm
Тип управление	Ключ лицев панел
Housing material	Самогасящ
Точност на повтаряне	+/- 0.2 % of the maximum setting value в съответствие с IEC 61812-1
Temperature drift	+/- 0.02 %/°C of the maximum setting value в съответствие с IEC 61812-1
Voltage drift	+/- 0.2 %/V of the maximum setting value при 48...240 V +/- 1 %/V of the maximum setting value при 24...48 V
Setting accuracy of time delay	+/- 5 % от пълна скала при 25 °C в съответствие с IEC 61812-1
Minimum pulse duration	20 ms
Време за опресняване	25 ms on de-energisation
Pick up duration	55 ms
Товаров фактор	100 %
Консумация на енергия в VA	1,1 VA при 24 V 4,8 VA при 240 V
Консумация на енергия в W	0,5 W в 24 V 1,7 W в 240 V
Изключвателна способност	1250 VA
Минимален ток за превключване	100 mA

Максимален ток на превключване	5 A
Максимално превключвателно напрежение	250 V AC/DC
Електрическа устойчивост	100000 цикъла
Механична издръжливост	30000000 цикъла
Изходно напрежение	240 V при 5 A AC-12 30 V при 2 A DC-13 240 V при 1,5 A AC-15
Маркировка	CE
Издръжлив на пренапрежение	1 kV Измерване на разлика в съответствие с IEC 61000-4-5 ниво 3 2 kV Общ режим в съответствие с IEC 61000-4-5 ниво 3
Монтажна подпора	Base mounted: socket Panel mounted: system supplied with the product
Локална сигнализация	За Режим на изходно реле: 1 LED (жълт) За flashing: relay energised timing in progress: LED индикатор (зелен) за on steady: relay energised, no timing in progress: LED индикатор (зелен)
Тегло на продукта	0,14 kg

## Околна среда

Humidity drift	+/- 0.05 %/%RH of the maximum setting value в съответствие с IEC 61812-1
Защита от микропрекъсвания	10 ms
Диелектрична якост	1 kV 1 mA/1 minute в съответствие с IEC 61812-1
Protection against electric shocks	4 kV клас III в съответствие с IEC 60664-1 4 kV клас III в съответствие с IEC 61812-1
Стандарти	EN 50082-1/2 EN 50081-1/2 93/68/EEC 73/23/EEC 89/336/EEC IEC 60669-2-3 IEC 61812-1
Продуктови сертификати	CULus UL CSA C-отметка
Температура на околната среда за съхранени	-40...70 °C
Температура на околния въздух при работа	-20...50 °C
Степен на защита IP	IP40 в съответствие с IEC 60529 (корпус) IP50 в съответствие с IEC 60529 (преден панел)
Устойчивост на вибрации	0.35 mm e= 10...55 Hz) съответстващ на IEC 60068-2-6
Относителна влажност	93 % без кондензация в съответствие с IEC 60068-2-3
Устойчивост на електростатичен разряд	6 kV В контакт в съответствие с EN/IEC 61000-4-2 ниво 3 8 kV Въздушен в съответствие с EN/IEC 61000-4-2 ниво 3
Устойчивост на електромагнитни полета	10 V/m 26 MHz to 1 GHz в съответствие с IEC 61000-4-3 ниво 3
Устойчивост на бързи преходни процеси	2 kV в съответствие с EN/IEC 61000-4-4 ниво 4 (capacitive connecting clip) 4 kV в съответствие с EN/IEC 61000-4-4 ниво 4 (Директен)
Защита от радиоелектрически вълни	10 V (0.15...80 MHz) в съответствие с EN/IEC 61000-4-6 ниво 3
Имунитет към спад в напрежението	30 % / 10 ms в съответствие с EN/IEC 61000-4-11 60 % / 100 ms в съответствие с EN/IEC 61000-4-11 95 % / 5 s в съответствие с EN/IEC 61000-4-11
Disturbance radiated/conducted	Клас B 0.15...30 MHz в съответствие с EN 55022 (EN 55011 group 1)

## Опаковъчни единици

Unit Type of Package 1	PCE
Number of Units in Package 1	1
Package 1 Height	5,7 cm
Package 1 Width	10,5 cm
Package 1 Length	6,2 cm
Package 1 Weight	128,0 g
Unit Type of Package 2	S02
Number of Units in Package 2	30
Package 2 Height	15,0 cm
Package 2 Width	30,0 cm

Package 2 Length	40,0 cm
Package 2 Weight	4,253 kg

### Устойчивост на офертата

Статус на офертата за устойчиво развитие	Продукт Green Premium
Регламенти на REACH	<a href="#">Декларация На REACH</a>
Директивата за ограничението на опасните вещества на ЕС	Проактивно съответствие (продукт извън правния обхват на Директивата за ограничението на опасните вещества на ЕС) <a href="#">Декларация на Директивата за ограничението на опасните вещества на ЕС</a>
Без живак	Да
Информация за освобождаване от RoHS	<a href="#">Да</a>
Регламент на Китай относно RoHS	<a href="#">Декларация На Китай Относно RoHS</a>
Оповестяване за опазване на околната среда	<a href="#">Екологичен Профил На Продукт</a>
Профил на циркулярност	<a href="#">Информация За Излизане От Употреба</a>
WEEE	При прекратяване на употребата този продукт трябва да бъде премахнат в рамките на пазара на Европейския съюз, като се следват специфичните изисквания за събиране на отпадъци, така че той никога да не се озове в кофи за боклук.

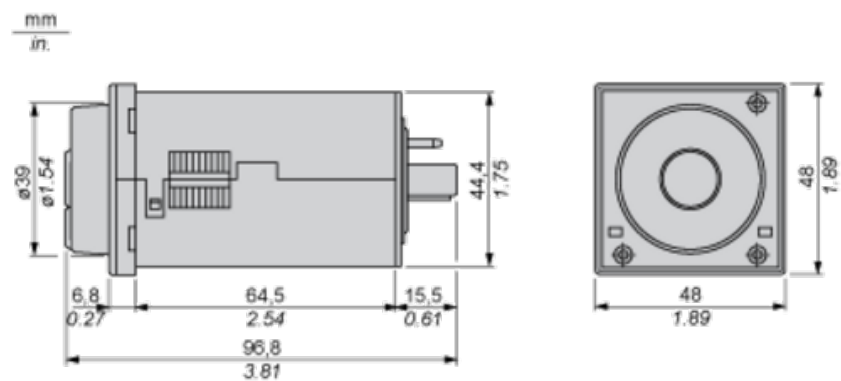
### Гаранции по договора

Гаранция	18 months
----------	-----------

Техническа  
спецификация за продукт  
Dimensions Drawings

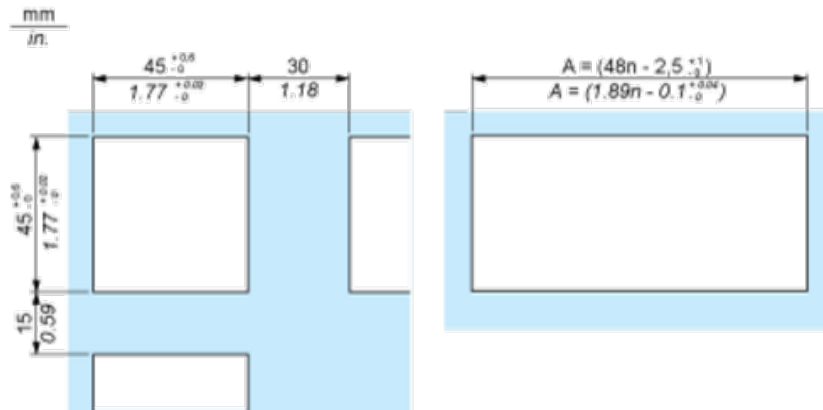
# RE48AMH13MW

Width 48 mm



Panel Cut-Out and Mounting

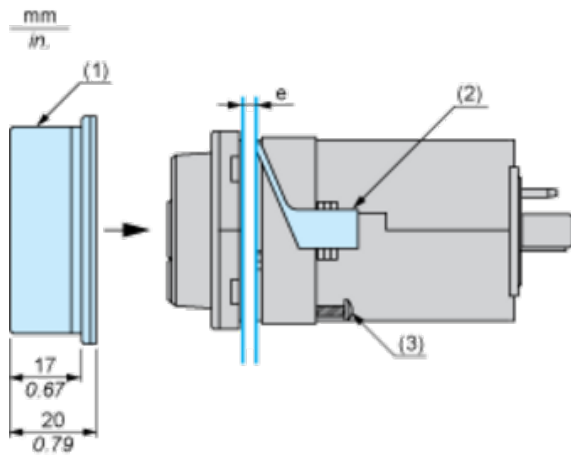
Panel Cut-Out



n Number of devices mounted side-by-side

Mounting

Cover positioning and mounting

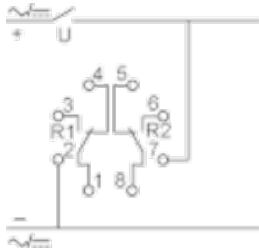


- e Panel thickness
- 1 Protective cover
- 2 Panel mounting frame
- 3 Locating screw

---

Wiring Diagram

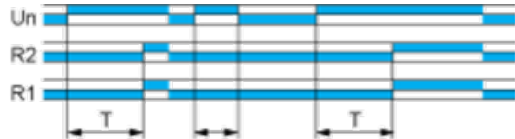
---



### Functions A1, A2: Delay on Energisation

#### Description

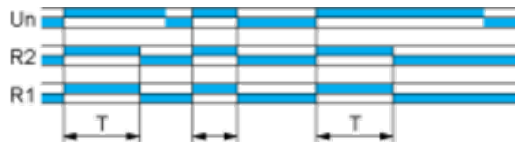
The timing period T begins on energisation. After timing, the output(s) R close(s). The second output can be either timed or instantaneous.



### Functions H1, H2: Pulse-on Energisation

#### Description

On energisation of the relay, timing period T starts and the output(s) R close(s). At the end of the timing period T, the output(s) R revert(s) to its/their initial state. The second output can be either timed or instantaneous.



If H1 is selected, only R2 is timed, R1 is instantaneous.

### Legend

Relay de-energised

Relay energised

Output open

Output closed

C	Control contact
G	Gate
R	Relay or solid state output
R1/R2	2 timed outputs
R2 inst.	The second output is instantaneous if the right position is selected
T	Timing period
Ta -	Adjustable On-delay
Tr -	Adjustable Off-delay
U	Supply