

Техническа спецификация за продукт

Характеристики

RSLZVA1

Цокъл, винтови клеми, 12 & 24 Vac/dc, за
релета 12 & 24 Vdc



Заглавна страница

Гама на продукта	Електромеханични Релета Harmony
Продукт или тип компонент	Контакт
Подредбана клемите на контакта	Отделен
Съвместимост на продуктите	Реле за включване RSL с 1 C/O at 12 V DC Реле за включване RSL с 1 C/O at 24 V DC
Форма на щифт	Плосък
Съкратено наименование на устройството	RSLZ
Представяне на устройството	Основен елемент
Минимално доставно количество	10
Превключвателно напрежение	12 V AC/DC 24 V AC/DC

Допълнителни устройства

Номинален термичен ток	6 A
[Ue] номинално работно напрежение	< 300 V AC
Затягащ момент	< 0.5 N.m за M2.5
Начин на монтаж	Plastic compression spring (35 mm симетрични DIN шина)
Маркировка	CE
CAD цялостна широчина	6,2 mm
CAD цялостна височина	78,6 mm
CAD цялостна дълбочина	95 mm
Тегло на продукта	0,023 kg
Граници на номинално работно напрежение	11.4...14.4 V 21.6...28.8 V
Група продукти	RSL_CON_12-24
Код за съвместимост	RSLZ
[Uimp] Устойчивост на импулсно напрежение	3,6 kV
Категория на защита	III
Ниво на замърсяване	3

Околна среда

Свързване - клеморед	Конектор, 1 x 0.2...1 x 2.5 mm ² (AWG 24...AWG 14) гъвкав С кабелен накрайник Конектор, 1 x 0.2...1 x 2.5 mm ² (AWG 24...AWG 14) Твърд Без кабелен накрайник
Стандарти	IEC 61984 UL 508
Продуктови сертификати	CSA ГОСТ
Температура на околната среда за съхранени	-40...85 °C
Температура на околния въздух при работа	-40...70 °C

Степен на защита IP	IP20 в съответствие с #N/A
Диелектрична якост	2500 V

Опаковъчни единици

Unit Type of Package 1	PCE
Number of Units in Package 1	1
Package 1 Height	8,5 cm
Package 1 Width	7,2 cm
Package 1 Length	10,8 cm
Package 1 Weight	23 g
Unit Type of Package 2	BB1
Number of Units in Package 2	10
Package 2 Height	8,5 cm
Package 2 Width	7,2 cm
Package 2 Length	10,8 cm
Package 2 Weight	262 g
Unit Type of Package 3	S03
Number of Units in Package 3	300
Package 3 Height	30 cm
Package 3 Width	30 cm
Package 3 Length	40 cm
Package 3 Weight	8,395 kg

Устойчивост на офертата

Статус на офертата за устойчиво развитие	Продукт Green Premium
Регламенти на REACH	Декларация На REACH
REACH не е включен в SVHC	Да
Директивата за ограничението на опасните вещества на ЕС	Проактивно съответствие (продукт извън правния обхват на Директивата за ограничението на опасните вещества на ЕС) Декларация на Директивата за ограничението на опасните вещества на ЕС
Без токсични тежки метали	Да
Без живак	Да
Информация за освобождаване от RoHS	Да
Регламент на Китай относно RoHS	Декларация На Китай Относно RoHS
Оповестяване за опазване на околната среда	Екологичен Профил На Продукт
Профил на циркулярност	Информация За Излизане От Употреба
WEEE	При прекратяване на употребата този продукт трябва да бъде премахнат в рамките на пазара на Европейския съюз, като се следват специфичните изисквания за събиране на отпадъци, така че той никога да не се озове в кофи за боклук.

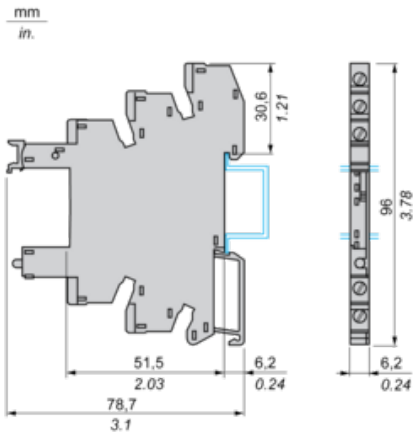
Гаранции по договора

Гаранция	18 months
----------	-----------

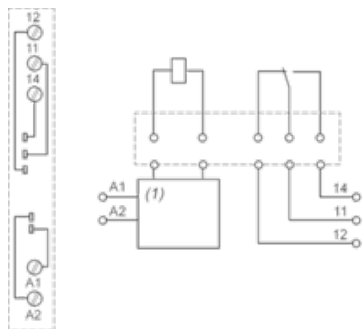
Техническа
спецификация за продукт
Dimensions Drawings

RSLZVA1

Dimensions



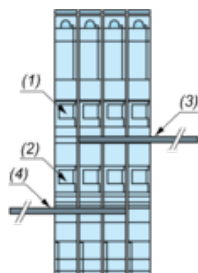
Wiring Diagram



(1) Protection circuit

Example of RSLZ2 Bus Jumper Mounting on Sockets

Side View



- (1) A1
- (2) A2
- (3) Bus jumper polarity A1
- (4) Bus jumper polarity A2