

Техническа спецификация за продукт

Характеристики

XB5AW33B5

Светещ бутон, LED, 24V, N/C+N/O, зелен



Заглавна страница

Гама на продукта	Harmony XB5
Продукт или тип компонент	Осветен бутон
Съкратено наименование на устройството	XB5
Материал за основата	Dark grey plastic
Присъединителни материали	Пластмаса
Тип глава	Стандарт
Диаметър на монтаж	22 mm
Минимално доставно количество	1
Форма на сигнализираща глава	Кръгла
Вид оператор	Пружинно връщане
Профил на оператора	Зелен вграден, Немаркиран
Допълнителна информация	With plain lens
Тип и състав на контактите	1 NO + 1 NC
Рсбота на контакта	Бавно спиране
Свързване - клеморед	Самозатягащи се клеми, $\leq 2 \times 1.5 \text{ mm}^2$ C кабелен крайник съответстващ на EN/IEC 60947-1 Самозатягащи се клеми, $1 \times 0.22 \dots 2 \times 2.5 \text{ mm}^2$ Без кабелен крайник съответстващ на EN/IEC 60947-1
Източник на светлина	Universal LED
Основа за крушка	Вграден LED
[Us] номинално захранващо напрежение	24 V AC/DC 50/60 Hz
Капачка или цвят на бленда	Зелен

Допълнителни устройства

Височина	42 mm
Широчина	30 mm
Дълбочина	57 mm
Описание на клеморед ISO n°1	(21-22)NC (13-14)NO
Тегло на продукта	0,056 kg
Устойчивост на миене под високо налягане	7000000 Pa at 55 °C, разстояние: 0.1 m
Продължително използване	Стандартни контакти
Вкл при положителен сигнал	C в съответствие с EN/IEC 60947-5-1 appendix K
Работен цикъл	1,5 Mm (NC changing electrical state) 2,6 Mm (NO changing electrical state) 4,3 mm (Общо разстояние)
Работен натиск	3,5 N NC changing electrical state 3,8 N

Механична издръжливост	10000000 цикъла
Затягащ момент	0,8...1,2 N.m съответстващ на EN 60947-1
Вид глава на болт	Кръст съвместим с Philips по 1 Кръст съвместим с pozidriv No 1 С наклон съвместим с Плосък Ø 4 mm С наклон съвместим с Плосък Ø 5.5 mm
Материал на контактите	Сребърна сплав (Ag/Ni)
Защита от късо съединение	10 А Патронни предпазители тип gG съответстващ на EN/IEC 60947-5-1
Номинален термичен ток	10 А съответстващ на EN/IEC 60947-5-1
[Ue] Изолационно напрежение	600 V Ниво на замърсяване 3) в съответствие с EN/IEC 60947-1
[Uimp] Устойчивост на импулсно напрежение	6 kV EN/IEC 60947-1
Номинален работен ток	3 A at 240 V, AC-15, A600 в съответствие с EN/IEC 60947-5-1 6 A at 120 V, AC-15, A600 в съответствие с EN/IEC 60947-5-1 0,1 A at 600 V, DC-13, Q600 в съответствие с EN/IEC 60947-5-1 0,27 A at 250 V, DC-13, Q600 в съответствие с EN/IEC 60947-5-1 0,55 A at 125 V, DC-13, Q600 в съответствие с EN/IEC 60947-5-1 1,2 A at 600 V, AC-15, A600 в съответствие с EN/IEC 60947-5-1
Електрическа устойчивост	1000000 Цикъла, AC-15, 2 A at 230 V, работен обхват <3600 сус/h, коефициент на натоварване: 0,5 в съответствие с EN/IEC 60947-5-1 appendix C 1000000 Цикъла, AC-15, 3 A at 120 V, работен обхват <3600 сус/h, коефициент на натоварване: 0,5 в съответствие с EN/IEC 60947-5-1 appendix C 1000000 Цикъла, AC-15, 4 A at 24 V, работен обхват <3600 сус/h, коефициент на натоварване: 0,5 в съответствие с EN/IEC 60947-5-1 appendix C 1000000 Цикъла, DC-13, 0,2 A at 110 V, работен обхват <3600 сус/h, коефициент на натоварване: 0,5 в съответствие с EN/IEC 60947-5-1 appendix C 1000000 цикъла, DC-13, 0,5 A at 24 V, работен обхват <3600 сус/h, коефициент на натоварване: 0,5 в съответствие с EN/IEC 60947-5-1 appendix C
Електрическа устойчивост	$\Lambda < 10^{\text{exp}(-6)}$ в 5 V, 1 mA В чиста околна среда съответстващ на EN/IEC 60947-5-4 $\Lambda < 10^{\text{exp}(-8)}$ в 17 V, 5 mA В чиста околна среда съответстващ на EN/IEC 60947-5-4
Тип сигнализация	Стабилно
Лимит на захранващо напрежение	19,2...30 V DC 21,6...26,4 V AC
Консумация на ток	18 mA
Експлоатационен живот	100000 h При номинално напрежение и 25 °C
Издръжливост на претоварване	1 kV съответстващ на IEC 61000-4-5
Представяне на устройството	Цялостен продукт

Околна среда

Защитни мерки	TH
Температура на околната среда за съхранени	-40...70 °C
Температура на околния въздух при работа	-40...70 °C
Категория на защита	Клас II в съответствие с IEC 60536
Степен на защита IP	IP66 в съответствие с IEC 60529 IP69 IP69K IP67
NEMA степен на защита	NEMA 13 NEMA 4X
Степен на защита IK	IK05 в съответствие с IEC 50102
Стандарти	EN/IEC 60947-5-1 CSA C22.2 No 14 UL 508 EN/IEC 60947-1 JIS C8201-5-1 EN/IEC 60947-5-4 JIS C8201-1

Продуктови сертификати	B UL списъка GL CSA LROS (Lloyds register of shipping) DNV BV
Устойчивост на вибрации	5 gn e= 2...500 Hz) съответстващ на IEC 60068-2-6
Устойчивост на удар	30 gn (продължителност = 18 ms) за половината синусова вълна съответстващ на IEC 60068-2-27 50 gn (продължителност = 11 ms) за половината синусова вълна съответстващ на IEC 60068-2-27
Устойчивост на бързи преходни процеси	2 kV в съответствие с IEC 61000-4-4
Устойчивост на електромагнитни полета	10 V/m в съответствие с IEC 61000-4-3
Устойчивост на електростатичен разряд	6 kV on contact (on metal parts) в съответствие с IEC 61000-4-2 8 kV in free air (in insulating parts) в съответствие с IEC 61000-4-2
Електромагнитна емисия	Class B в съответствие с IEC 55011

Опаковъчни единици

Unit Type of Package 1	PCE
Number of Units in Package 1	1
Package 1 Height	3,5 cm
Package 1 Width	5,5 cm
Package 1 Length	8,5 cm
Package 1 Weight	55,56 g
Unit Type of Package 2	S03
Number of Units in Package 2	100
Package 2 Height	30,0 cm
Package 2 Width	30,0 cm
Package 2 Length	40,0 cm
Package 2 Weight	6,003 kg
Unit Type of Package 3	P06
Number of Units in Package 3	800
Package 3 Height	75,0 cm
Package 3 Width	80,0 cm
Package 3 Length	60,0 cm
Package 3 Weight	56,024 kg

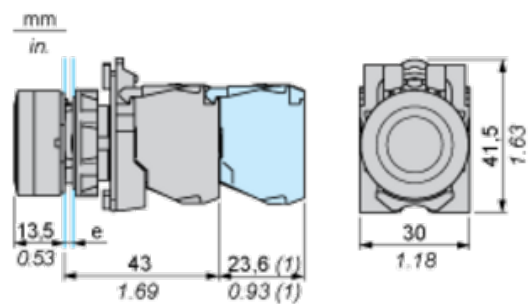
Устойчивост на офертата

Статус на офертата за устойчиво развитие	Продукт Green Premium
Регламенти на REACH	Декларация На REACH
REACH не е включен в SVHC	Да
Директивата за ограничението на опасните вещества на ЕС	Проактивно съответствие (продукт извън правния обхват на Директивата за ограничението на опасните вещества на ЕС) Декларация на Директивата за ограничението на опасните вещества на ЕС
Без живак	Да
Информация за освобождаване от RoHS	Да
Регламент на Китай относно RoHS	Декларация На Китай Относно RoHS
Оповестяване за опазване на околната среда	Екологичен Профил На Продукт
Профил на циркулярност	Информация За Излизане От Употреба
WEEE	При прекратяване на употребата този продукт трябва да бъде премахнат в рамките на пазара на Европейския съюз, като се следват специфичните изисквания за събиране на отпадъци, така че той никога да не се озове в кофи за боклук.

Гаранции по договора

Гаранция	18 months
----------	-----------

Dimensions

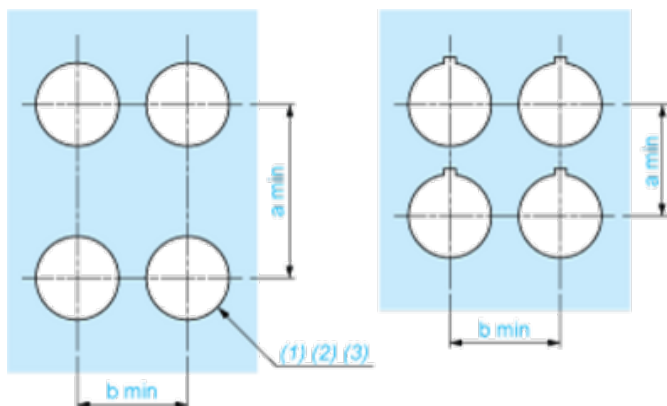


e: clamping thickness: 1 to 6 mm / 0.04 to 0.24 in.

(1) Additional row of contacts or double contact.

Panel Cut-out for Pushbuttons, Switches and Pilot Lights (Finished Holes, Ready for Installation)

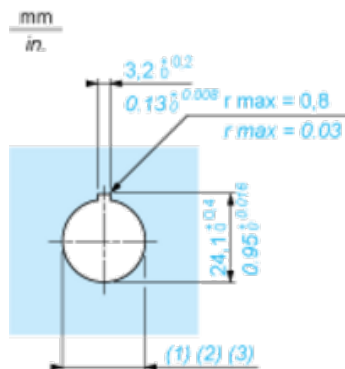
Connection by Screw Clamp Terminals or Plug-in Connectors or on Printed Circuit Board



- (1) Diameter on finished panel or support
- (2) For selector switches and Emergency stop buttons, use of an anti-rotation plate type ZB5AZ902 is recommended.
- (3) $\varnothing 22.5$ mm recommended ($\varnothing 22.3 \text{ }_0^{+0.4}$) / $\varnothing 0.89$ in. recommended ($\varnothing 0.88 \text{ in. }_0^{+0.016}$)

Connections	a in mm	a in in.	b in mm	b in in.
By screw clamp terminals or plug-in connector	40	1.57	30	1.18
By Faston connectors	45	1.77	32	1.26
On printed circuit board	30	1.18	30	1.18

Detail of Lug Recess



- (1) Diameter on finished panel or support
- (2) For selector switches and Emergency stop buttons, use of an anti-rotation plate type ZB5AZ902 is recommended.
- (3) $\varnothing 22.5$ mm recommended ($\varnothing 22.3 \text{ }_0^{+0.4}$) / $\varnothing 0.89$ in. recommended ($\varnothing 0.88 \text{ in. }_0^{+0.016}$)