

Техническа спецификация за продукт

Характеристики

XCKD2118P16

Краен изключвател-метален NO + N3 SA ISO16



Заглавна страница

Гама на продукта	Telemecanique Limit switches XC Standard
Име на серия	Стандартен формат
Продукт или тип компонент	Краен изключвател
Съкратено наименование на устройството	XCKD
Дизайн на сензора	Компакт А съответстващ на CENELEC EN 50047
Вид основа	Фиксиран
Тип глава	Въртяща глава
Материал	Метал
Материал за основата	Zamak
Материал за глава	Zamak
Начин на монтаж	До тялото
Движение на главата	Въртящ се
Вид оператор	Пружинно връщане на ролката термопластмаса
Вид механизъм	Страничен подход, 2 посоки
Брой полюси	2
Тип и състав на контактите	1 NC + 1 NO
Рсбота на контакта	Действие за прилепване

Допълнителни устройства

Следи	24/40 mm
Източник на превключване	C 30° cam
Електрическо свързване	Самозатягащи се клеми Капацитет на крайници: 1 x 0.34...2 x 1.5 mm ²
Кабелен вход	1 входен отвор за щуцер M16 x 1.5 външен диаметър на кабела: 4...8 mm
Изоляция на контакта	Zb
Вкл при положителен сигнал	C
Мин момент за отваряне	0,25 N.m
Минимален момент за изключване	0,1 N.m
Максимална скорост на механизма	1,5 m/s
Точност на повтаряне	0.1 mm on the tripping points C 1 милион работни цикъла
Обозначение на контактен блок	A300, AC-15 (Ue = 240 V), Ie = 3 A, Ithe = 10 A съответстващ на EN 60947-5-1 A300, AC-15 (Ue = 240 V), Ie = 3 A, Ithe = 10 A съответстващ на IEC 60947-5-1 appendix A Q300, DC-13 (Ue = 250 V), Ie = 0,27 A съответстващ на EN 60947-5-1 Q300, DC-13 (Ue = 250 V), Ie = 0,27 A съответстващ на IEC 60947-5-1 appendix A
[Ue] Изоляционно напрежение	300 V в съответствие с UL 508 500 V Ниво на замърсяване 3) в съответствие с IEC 60947-1 300 V в съответствие с CSA C22.2 No 14
Максимално съпротивление между клемите	25 MOhm в съответствие с IEC 60255-7 категория 3
[Uimp] Устойчивост на импулсно напрежение	6 kV IEC 60664 6 kV IEC 60947-1
Защита от късо съединение	10 A Карта предпазител gG

Електрическа устойчивост	5000000 Цикъла, DC-13, 120 V, 4 W, работен обхват <60 сус/мп, коефициент на натоварване: 0,5, DC в съответствие с IEC 60947-5-1 appendix C 5000000 Цикъла, DC-13, 24 V, 10 W, работен обхват <60 сус/мп, коефициент на натоварване: 0,5, DC в съответствие с IEC 60947-5-1 appendix C 5000000 цикъла, DC-13, 48 V, 7 W, работен обхват <60 сус/мп, коефициент на натоварване: 0,5, DC в съответствие с IEC 60947-5-1 appendix C
Механична издръжливост	10000000 цикъла
Широчина	31 mm
Височина	65 mm
Дълбочина	30 mm
Тегло на продукта	0,225 kg
Описание на клеморед ISO n°1	(21-22)NC (13-14)NO





Околна среда

Устойчивост на удар	50 gn за 11 ms съответстващ на IEC 60068-2-27
Устойчивост на вибрации	25 gn e= 10...500 Hz) съответстващ на IEC 60068-2-6
Степен на защита IP	IP66 в съответствие с IEC 60529 IP67 в съответствие с IEC 60529
Степен на защита IK	IK06 в съответствие с EN 50102
Защита от токов удар	Клас I съответстващ на IEC 61140 Клас I съответстващ на NF C 20-030
Температура на околния въздух при работа	-25...70 °C
Температура на околната среда за съхранени	-40...70 °C
Защитни мерки	TC
Продуктови сертификати	UL CCC CSA
Стандарти	UL 508 EN 60204-1 IEC 60204-1 EN 60947-5-1 IEC 60947-5-1 CSA C22.2 No 14

Опаковъчни единици

Unit Type of Package 1	PCE
Number of Units in Package 1	1
Package 1 Height	3,4 cm
Package 1 Width	4,8 cm
Package 1 Length	13,0 cm
Package 1 Weight	207,0 g
Unit Type of Package 2	S01
Number of Units in Package 2	21
Package 2 Height	15,0 cm
Package 2 Width	15,0 cm
Package 2 Length	40,0 cm
Package 2 Weight	4,578 kg

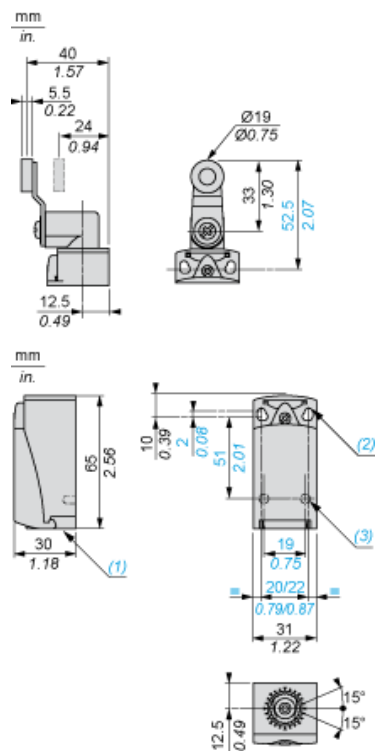
Устойчивост на офертата

Статус на офертата за устойчиво развитие	Продукт Green Premium
Регламенти на REACH	 Декларация На REACH
Директивата за ограничението на опасните вещества на ЕС	Проактивно съответствие (продукт извън правния обхват на Директивата за ограничението на опасните вещества на ЕС)  Декларация на Директивата за ограничението на опасните вещества на ЕС
Без живак	Да
Информация за освобождаване от RoHS	 Да
Оповестяване за опазване на околната среда	 Екологичен Профил На Продукт

Гаранции по договора

Гаранция	18 months
----------	-----------

Dimensions



- (1) Tapped entry for M16 x 1.5
- (2) 2 elongated holes $\varnothing 4.3 \times 6.3$ mm on 22 mm centres, 2 holes $\varnothing 4.3$ on 20 mm centres.
- (3) 2 x $\varnothing 3$ holes for support studs, depth 4 mm.

Mounting with Cable Entry

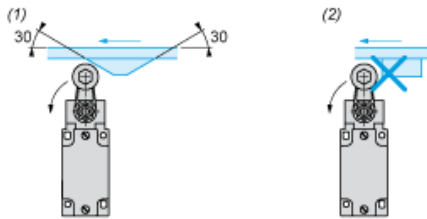
Position of Cable Gland



- (1) Recommended
- (2) To be avoided

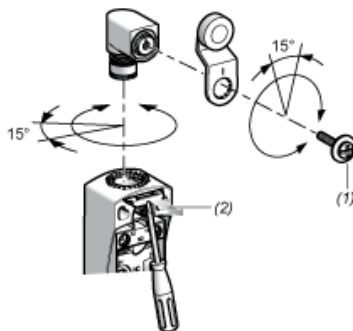
Mounting with Rotary Heads and Levers

Type of Cam



- (1) Recommended
- (2) To be avoided

Setting-up with Head ZCE01 and ZCE09



- (1) Tightening torque (Min : 1) (Max : 1.5)
- (2) Tightening torque (Min : 0.8) (Max : 1.2)

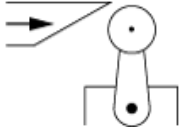
Wiring Diagram

2-pole NC + NO Snap Action

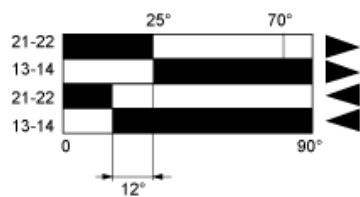


Characteristics of Actuation

Switch Actuation by 30° Cam



Functionnal Diagram



- (1)
- (2)
- ▶ (4)
- ◀ (5)

- (1) Closed
- (2) Open
- (4) Tripping
- (5) Resetting