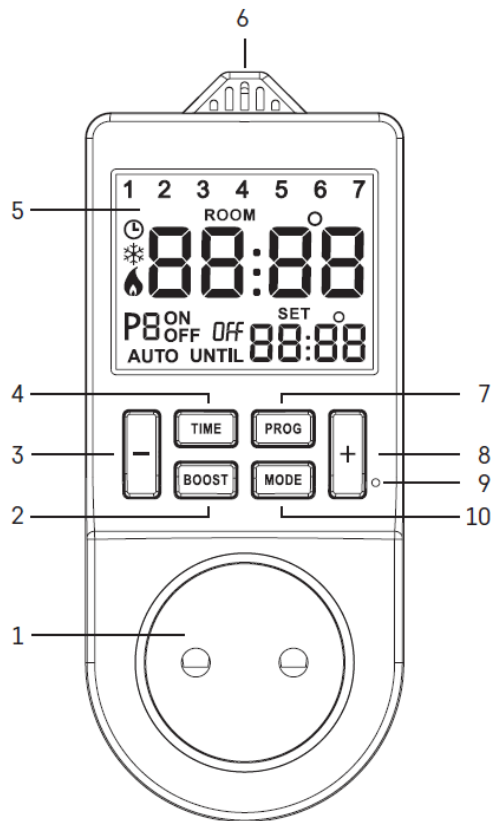


# Инструкция за експлоатация на Термостат и превключвателно гнездо за таймер - програмируем

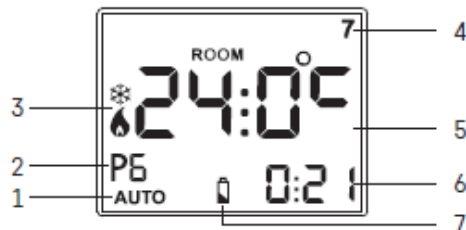
Emos – P5660SH

## Инструкции за употреба

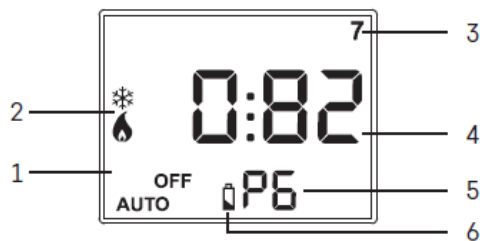
Моля, прочетете внимателно тази инструкция преди първата употреба.



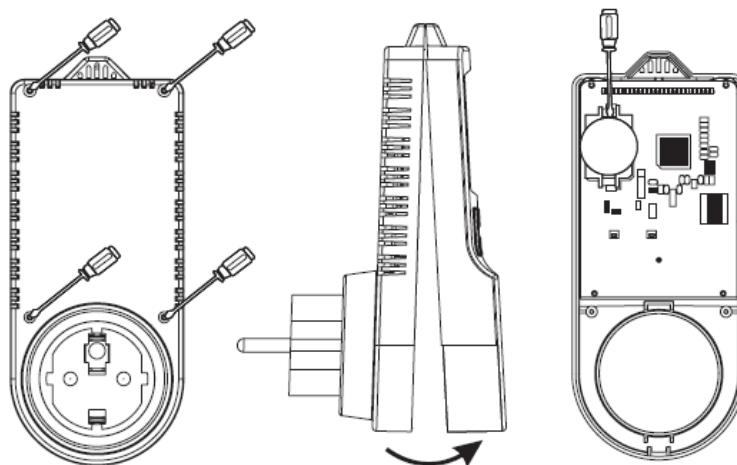
1



2



3



4

Това дигитално гнездо комбинира превключвателно гнездо за времево активиране/деактивиране на домашни уреди с термостатно гнездо за автоматично регулиране на електрически отоплителни и охлаждащи системи (конвекторни нагреватели, радиатори, инфрачервени нагревателни панели, климатик).

## Технически характеристики

Захранване	230 V~, 50 Hz, 16 A макс.
IP рейтинг	IP30
Работна температура	от 0 °C до 55 °C
Стъпка за промяна на настройкана времето	1 минута
Превключвателен товар	Макс. 230 V AC, 3 680 W; 16 A при активен товар, 4 A при индуктивен товар
Измерване на темературата	0 °C до 45 °C с разделителна способност 0,1°C; точност ±1 °C при 20 °C
Задаване на температурата	от 5 °C до 40 °C със стъпка на промяна от 0,5 °C
Настройване на температурния диференциал:	от 0,2 °C до 2 °C със стъпка на промяна от 0,1 °C
Резервно захранване	1 бр. батерия 3 V CR2032 (включена в комплекта)
Размери	82 x 62 x 146 mm

## Основни части

---

### Описание на елементите за управление (вижте фиг. 1)

- 1 – гнездо за свързване на устройство
- 2 – BOOST бутон
- 3 – „-“ бутон
- 4 – TIME бутон
- 5 – екран
- 6 – температурен датчик
- 7 – PROG бутон
- 8 – „+“ бутон
- 9 – НУЛИРАНЕ
- 10 – MODE бутон

### Екранни индикатори в термостатичен режим (вж. фиг. 2)

- 1 – режим за време
- 2 – номер на програма
- 3 – икона за режим
- 4 – номер на ден
- 5 – температура на помещението
- 6 – задаване на точен час/температура
- 7 – изтощена батерия архивиране


### Екранни индикатори в режим таймер (вж. фиг. 3)

- 1 – режим за време
- 2 – икона за режим
- 3 – номер на ден
- 4 – час
- 5 – номер на програма
- 6 – изтощена батерия архивиране

### Смяна на батерия архивиране

Батерията за архивиране се използва за запазване на паметта на гнездото.

Очакваният живот на батерията е 2 години.

Когато  се появи на екрана, сменете батерията.

1. Отстранете 4-те винта от задната страна и свалете предния капак (вж. фиг. 4).
2. Отстранете изтощената батерия и вкарайте нова.
3. Задължително спазвайте посочената полярност: + страна нагоре.
4. Поставете капачката и я закрепете с винта.

## Използване в режим на термопревключвателно (термостатно) гнездо

---

### Поставяне на гнездото

Изберете място, за предпочитане върху вътрешна стена, където въздухът циркулира свободно и няма пряка слънчева светлина. Свързаното отоплително устройство трябва да е на достатъчно разстояние от гнездото, за да се предотврати повлияване на устройствата едно от друго. В противен случай гнездото може да активира устройството, когато не е нужно.


### Въвеждане на устройството в експлоатация

Включете гнездото в контакт с напрежение 230 V/50 Hz; екранът ще се активира.

Вкарайте устройството в термостатичното гнездо.

### **Активиране на термопревключвателен (термостатен) режим**



Натиснете продължително едновременно бутоните TIME и MODE за достъп до настройките.

Неколкократно натиснете бутони + и – за избиране на режима, маркиран като „tHE“  .  
Потвърдете с натискане на бутона TIME и продължете с по - нататъшните настройки.

### **Настройките по-долу са налични само в термостатен режим!**

#### **Режим на нагряване или охлаждане**

Натиснете за дълго бутоните TIME и MODE едновременно и след това натиснете бутон TIME 1x.

Използвайте + и – бутоните за избиране между режими на нагряване  или охлаждане  .  
Потвърдете с натискане на TIME; това ще се отвори:

#### **Настройване на температурния диференциал**

Използвайте + и – бутоните за настройка на стойност от 0,2 °C до 2 °C, с 0,1 °C разделителна способност.

Потвърдете с натискане на TIME; това ще се отвори:

#### **Калибриране на стайната температура**

Използвайте + и – бутоните за настройка на стойност от -3 °C до +3 °C, с 0,5 °C разделителна способност.

Изчакайте 30 секунди или натиснете MODE за запамяване на настройката и се върнете към основния екран.

#### **Обяснение на функциите:**

##### **Настройване на температурния диференциал**

Температурният диференциал (хистерезис) представлява разликата в температурата, необходима за включване и изключване на системата.

Например ако в режим на отопление зададената температура е 20 °C, а диференциалът е 0,2 °C, термостатът се включва, когато стайната температура спадне до 19,8 °C, и се изключва, когато температурата достигне 20,2 °C.

##### **Калибриране на стайната температура**

Температурният сензор в термостата е калибриран заводски, но може да се извърши допълнително калибриране, за да се оптимизира термостатът, например чрез сравняване на измерената стайна температура с термометър за справка.

##### **Настройване на дата и час**

Натиснете бутон TIME; номерът на деня ще започне да мига. Използвайте + и – бутоните за настройка на текущия ден и натиснете TIME за потвърждаване.

Номерът на месеца ще започне да мига. Използвайте + и – бутоните за настройка на текущия месец и натиснете TIME за потвърждаване. Годината ще започне да мига. Използвайте + и – бутоните за настройка на текущата година и натиснете TIME за потвърждаване. Часът ще започне да мига.

Използвайте + и – бутоните за настройка на текущия час и натиснете TIME за потвърждаване.

Минутата ще започне да мига. Използвайте + и – бутоните за настройка на текущата минута и натиснете TIME за потвърждаване. Изчакайте 30 секунди или натиснете MODE за запамяване на настройката и се върнете към основния екран.

**Таблица с фабрично зададени програми  
(макс. 6 температурни смени на ден)**

		Час	Температура
Понеделник – Неделя Понеделник – Петък Пон/Вт/Ср/Чет/Пет	P1	6:00	20 °C
	P2	8:00	15 °C
	P3	12:00	15 °C
	P4	14:00	15 °C
	P5	17:00	21 °C
	P6	22:00	15 °C
		Час	Температура
Събота – Неделя  Съб/Нед	P1	7:30	20 °C
	P2	9:30	20 °C
	P3	11:30	20 °C
	P4	13:30	20 °C
	P5	16:30	21 °C
	P6	22:30	15 °C

**Задаване на програми – Автоматичен режим**

Ако фабрично настроените програми не отговарят на вашите нужди, можете да регулирате техните времена и температури. Денят може да се раздели на максимум 6 времеви периода = 6 температурни промени.

1. Натиснете бутон PROG; номерът на деня ще започне да мига. 1 до 7 = понеделник до неделя.
2. Използвайте + и – бутоните за избиране на дните: отделни дни в седмицата/работни дни – 1, 2, 3, 4, 5/почивни дни – 6, 7/цяла седмица – 1, 2, 3, 4, 5, 6, 7.
3. Потвърдете с натискане на TIME; времевата стойност ще започне да мига и P1 ще се появи на екрана (указвайки 1-вата температурна промяна за деня).
4. Използвайте + и – бутоните за задаване на часа (стъпка от 1 минута), когато 1-вата температурна промяна трябва да започне, и потвърдете с бутона TIME.
5. Стойността на температурата ще започне да примигва; използвайте + и – бутоните за настройка на температура по избор и потвърдете с TIME.
6. Времевата стойност ще започне да мига и P2 ще се появи на екрана (указвайки 2-рата температурна промяна за деня).
7. Използвайте + и – бутоните, за да зададете часа, когато 2-рата температурна промяна трябва да започне, и потвърдете с бутон TIME.
8. Стойността на температурата ще започне да примигва; използвайте + и – бутоните за настройка на температура по избор и потвърдете с TIME.
9. Повторете процеса за останалите температурни промени (P3/4/5/6) през деня.

За край на настройката изчакайте 1 минута или натиснете бутон MODE.

*Забележка:* Ако желаете да изтриете зададена програма, натиснете продължително бутона TIME, когато часът мига.

Преминете напред в настройките с натискане на бутон TIME; натискането на PROG премества една стъпка назад в настройките.

**Ръчен температурен режим**

Натиснете бутон MODE, докато SET и стойността на температурата се покажат вдясно на екрана. Използвайте бутоните + и – за настройка на температурата и изчакайте 5 секунди за автоматично запамятане на настройката. Зададената температура ще се поддържа, докато не откажете ръчен режим.

### **Краткосрочна ръчна промяна на температурата**

Когато сте в автоматичен режим, където температурата се контролира от избраната програма, възможно е да се извърши краткосрочна промяна в текущата температурна настройка.

Докато сте в режим на автоматичен температурен контрол (AUTO и P – програмен номер показван отляво на екрана), използвайте бутоните + и – за настройка на новата температура и изчакайте 5 секунди за автоматично запамятаване на настройката. P – програмният номер ще изчезне от екрана; AUTO ще остане. Ръчно настроената температура ще се поддържа, докато програмираната температура не се промени.

### **Режим OFF (ИЗКЛ.)**

Натиснете бутон MODE, докато OFF се появи на екрана. Стайната температура и часовникът ще се покажат, но текущата изходна мощност на гнездото ще се изключи. За реактивиране на гнездото натиснете MODE неколkokратно за настройка на гнездото на автоматичен или ръчен контрол на температурата.

### **Режим BOOST (ПОДСИЛВАНЕ)**

Функцията BOOST може да се използва за подгриване на помещението за кратък период.

Натиснете бутона BOOST неколkokратно за избиране на времева рамка (30 мин до 9 часа; 30 мин стъпки).

След това използвайте бутоните + и – за избиране на температура; настройката ще се запамети автоматично.

Избраната температура ще бъде валидна за целия настроен период.

Оставащото време и температурата ще мигат на екрана заедно със стайната температура и часовника.


След като времето изтече, системата автоматично ще превключи на предишния температурен режим и предишната настроена температура.

За прекратяване на BOOST функцията предсрочно използвайте бутон MODE за избор на различен температурен режим или натиснете бутон BOOST повторно, докато настройката на времето достигне 9 часа; следващото натискане ще деактивира функцията BOOST.

## **Използване в режим на таймер ПРЕВКЛЮЧВАТЕЛНО ГНЕЗДО**

### **Активиране на режим на таймер превключвателно гнездо**

Натиснете продължително едновременно бутоните TIME и MODE за достъп до настройките.

Неколкократно натиснете бутони + и – за избиране на режима, маркиран като „PrO“ .

Изчакайте 30 секунди или натиснете MODE за автоматично запамятаване на настройката и се върнете към основния екран.

### **Настройване на дата и час**

Натиснете бутон TIME; номерът на деня ще започне да мига. Използвайте + и – бутоните за настройка на текущия ден и натиснете TIME за потвърждаване.

Номерът на месеца ще започне да мига. Използвайте + и – бутоните за настройка на текущия месец и натиснете TIME за потвърждаване.

Годината ще започне да мига. Използвайте + и – бутоните за настройка на текущата година и натиснете TIME за потвърждаване. Часът ще започне да мига. Използвайте + и – бутоните за настройка на текущия час и натиснете TIME за потвърждаване.

Минутата ще започне да мига. Използвайте + и – бутоните за настройка на текущата минута и натиснете TIME за потвърждаване. Изчакайте 30 секунди или натиснете MODE за автоматично запамятаване на настройката и се върнете към основния екран.

Таблица с фабрично настроените времена

		Време за активиране (ВКЛ.)	Време за деактивиране (ИЗКЛ.)
Пнеделник – Неделя	P1	6:00	8:00
Понеделник – Петък	P2	12:00	14:00
Пон/Вт/Ср/Чет/Пет	P3	17:00	22:00
Събота – Неделя			
Съб/Нед			

### Задаване на програми – Автоматичен режим

Ако фабричните настройки не отговарят на вашите нужди, можете да регулирате времената на програмите.

Можете да зададете максимум 24 времеви програми.

1. Натиснете бутон PROG; номерът на деня ще започне да мига. 1 до 7 = понеделник до неделя.
2. Използвайте + и – бутоните за избиране на дни: отделни дни в седмицата/работни дни – 1, 2, 3, 4, 5/почивни дни – 6, 7/цяла седмица – 1, 2, 3, 4, 5, 6, 7.
3. Потвърдете с бутон TIME; стойността на времето ще започне да мига и P1 – ON (активиране на 1-вата програма) ще се появи на екрана.
4. Използвайте + и – бутоните за задаване на времето (стъпка от 1 минута), когато 1-вата времева програма трябва да започне, и потвърдете с бутона TIME.
5. Стойността на времето ще започне да мига и P1 – OFF (деактивиране на 1-вата програма) ще се появи на екрана.
6. Използвайте + и – бутоните за задаване на времето, когато 1-вата времева програма ще се изключи; потвърдете с натискане на TIME.
7. Стойността на времето ще започне да мига и P2 – ON (активиране на 2-вата програма) ще се появи на екрана.
8. Повторете този процес за другите програми. За край на настройката изчакайте 1 минута или натиснете бутон MODE.

Докато дадена програма е Вкл., екранът ще показва AUTO ON.

Докато дадена програма е Изкл., екранът ще показва AUTO OFF.



*Забележка:* Ако желаете да изтриете зададена програма, натиснете продължително бутона TIME, когато часът мига.

Преминете напред в настройките с натискане на бутон TIME; натискането на PROG премества една стъпка назад в настройките.

### Режим BOOST (ПОДСИЛВАНЕ) (Обратно броене)

Функцията за обратно броене активира изключването на устройството след предварително зададено време.

Натиснете бутона BOOST неколkokратно за избиране на времева рамка (30 мин до 9 часа; 30 мин стъпки).

Обратното броене от настроеното време ще стартира автоматично. Времето, което остава, ще мига на екрана заедно с иконата за режим (  или  ) и часовника.

След като зададеното време изтече, системата автоматично ще превключи на предишния режим. За прекратяване на BOOST функцията предсрочно използвайте бутон MODE за избор на различен режим или натиснете бутон BOOST повторно, докато настройката на времето достигне 9 часа; следващото натискане деактивира функцията BOOST.

Забележка: Функцията BOOST не може да се използва в ръчен режим (ВКЛ).

### Ръчен режим (ВКЛ)

Натиснете бутон MODE неколkokратно, докато ON и иконата за режим (  или  ) се покажат вляво на екрана.

Гнездото ще остане в работно състояние.

Режимът за настройка ще е активен, докато не превключите на друг с помощта на бутона MODE.

### Режим OFF (ИЗКЛ.)

Натиснете бутон MODE, докато OFF се появи на екрана.

Часовникът ще остане на екрана, но текущата изходна мощност на гнездото ще се изключи.

За реактивиране на гнездото натиснете MODE неколкостранно за настройка на гнездото на автоматичен (AUTO) или ръчен (ON) контрол на температурата.

### Осветяване на екрана

Натискането на който и да било бутон включва осветяването на екрана за 15 секунди.

### Нулиране до фабрични настройки

Ако гнездото не работи нормално, можете да възстановите фабричните настройки.

Натиснете продължително бутон PROG и вкарайте напр. Изправен кламер в отвора RESET; ще чуете прищракване.

Екранът ще покаже всички сегменти/икони; отпуснете бутона PROG.

## Предупреждения, свързани с безопасността

- Устройството е предназначено за употреба само в сухи закрити помещения. Не излагайте устройството на дъжд, сняг или други екстремни условия. Не използвайте продукта на открито!
- Не претоварвайте устройството.
- Устройството трябва да се свързва само към и да се използва с 230 V AC (~)/50 Hz електрическо окабеляване, снабдено със защитен контакт в съответствие с действащите електрически разпоредби.
- Обърнете внимание на данните, написани върху типовата табелка на уредите, свързани към устройството. Максималната входяща мощност на свързаните електрически уреди не бива да надвишава 3 680 W (макс. ток 16 A). Макс. индуктивно натоварване: 4 A.
- Всяка употреба на устройството, която не е посочена в предходните раздели на това ръководство, ще доведе до повреда на продукта и може да представлява опасност под формата на късо съединение, нараняване от електрически ток и др. Устройството не трябва да бъде видоизменяно или структурата му да се променя по друг начин! Предупрежденията за безопасност трябва да се следват безусловно.
- Уверете се, че водещият заземителен щифт не е повреден – в противен случай има опасност за живота на потребителя.
- Препоръчителната работна температура е от 0 °C до +55 °C.
- Устройството не трябва да се използва в неблагоприятни среди, като среди със запалими газове, пари или прах.
- Никога не променяйте електрическите вериги на устройството или не ги разглобявайте! Ако устройството е повредено или нефункциониращо, свържете се с продавача.
- Почиствайте устройството и LCD екрана с мека, суха кърпа. Не използвайте почистващи препарати и не потапяйте устройството във вода!
- Устройството не е предназначено за използване от деца или от лица, чиито физически, сетивни или умствени способности или липсата на опит и знания не им позволяват да го използват безопасно, освен когато те са наблюдавани от лице, отговарящо за тяхната безопасност. Пазете устройството далеч от достъпа на деца. Децата трябва да се наблюдават и да не се допуска да си играят с устройството.



Не изхвърляйте електрически уреди с несортираните домакински отпадъци; предавайте ги в пунктовете за събиране на сортирани отпадъци. Актуална информация относно пунктовете за събиране на сортирани отпадъци може да получите от компетентните местни органи. При изхвърляне на електрически уреди на сметищата е възможно в подпочвените води да попаднат опасни вещества, които след това да преминат в хранителната верига и да увредят здравето на хората.