

# Ring terminals, KO type

## FEATURES & BENEFITS

- ring terminal Cu, as per DIN - low-cost and popular solution
- description of cable cross-section and terminal size on fin surface

## MECHANICAL DATA

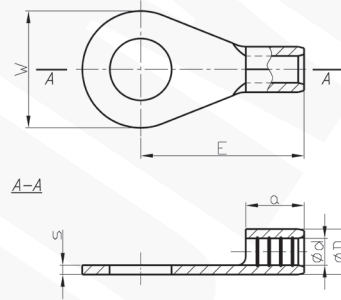
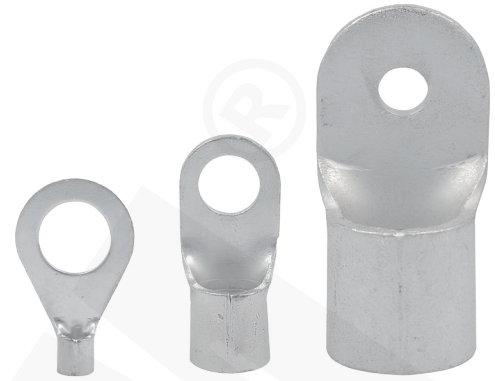
Material	Cu
Covering	tin-plated

## CERTIFICATES & STANDARDS

UL certificate	E475284
Certifications	IEN only 0,5 - 95 mm <sup>2</sup>
Design	DIN 46234

## NOTE!

UL certificate - for up-to-date information, visit [www.ergom.com](http://www.ergom.com)



Type	Index Ergom	Cross-section [mm <sup>2</sup> ]	Screw hole	DIN	UL	d	D	s	a	E	W	Quantity in package [pcs]	Weight [kg]
KO 0,5/2 (100 PCS)	E09KO-01010100101	0,1±0,5	M 2	√	-	1,0	2,0	0,5	4	10	5	100	0,02
KO 0,5/2 (25 PCS)	E09KO-01010100103											25	0,01
KO 0,5/2,5 (100 PCS)	E09KO-01010100201		M 2,5								100	0,02	
KO 0,5/2,5 (25 PCS)	E09KO-01010100203										25	0,01	
KO 0,5/3 (100 PCS)	E09KO-01010100301		M 3								100	0,02	
KO 0,5/3 (25 PCS)	E09KO-01010100303										25	0,01	
KO 0,5/3,5 (100 PCS)	E09KO-01010100401		M 3,5							12	6	100	0,03
KO 0,5/4 (100 PCS)	E09KO-01010100501		M 4								6,5	25	0,01
KO 0,5/4 (25 PCS)	E09KO-01010100503									25	0,01		
KO 0,5/5 (100 PCS)	E09KO-01010100601		M 5							8	100	0,03	
KO 0,5/5 (25 PCS)	E09KO-01010100603										25	0,01	

Type	Index Ergom	Cross-section [mm <sup>2</sup> ]	Screw hole	DIN	UL	d	D	s	a	E	W	Quantity in package [pcs]	Weight [kg]																																																																								
KO 1/2,5 (100 PCS)	E09KO-01010100700	0,75÷1	M 2,5	√								100	0,06																																																																								
KO 1/2,5 (25 PCS)	E09KO-01010100702													25	0,02																																																																						
KO 1/3 (100 PCS)	E09KO-01010100800		M 3									√								100	0,06																																																																
KO 1/3 (25 PCS)	E09KO-01010100802																					25	0,02																																																														
KO 1/3,5 (100 PCS)	E09KO-01010100900		M 3,5																	√								100	0,06																																																								
KO 1/3,5 (25 PCS)	E09KO-01010100902																													25	0,02																																																						
KO 1/4 (100 PCS)	E09KO-01010101000		M 4																									√		1,6	3,2	0,8	5			100	0,07																																																
KO 1/4 (25 PCS)	E09KO-01010101002																																					25	0,02																																														
KO 1/5 (100 PCS)	E09KO-01010101100		M 5																																	√								100	0,08																																								
KO 1/5 (25 PCS)	E09KO-01010101102																																													25	0,02																																						
KO 1/6 (100 PCS)	E09KO-01010101200		M 6																																									-								100	0,07																																
KO 1/6 (25 PCS)	E09KO-01010101202																																																					25	0,02																														
KO 1/8 (100 PCS)	E09KO-01010101300		M 8																																																	-								100	0,12																								
KO 1/8 (25 PCS)	E09KO-01010101302																																																													25	0,03																						
KO 1/10 (100 PCS)	E09KO-01010101400		M 10																																																									-								100	0,1																
KO 1/10 (25 PCS)	E09KO-01010101402																																																																					25	0,03														
KO 2,5/3 (100 PCS)	E09KO-01010101500		1,5÷2,5																																																																	M 3	√							100	0,06								
KO 2,5/3 (25 PCS)	E09KO-01010101502																																																																													25	0,02						
KO 2,5/3,5 (100 PCS)	E09KO-01010101600																																																																			M 3,5								√								100	0,06
KO 2,5/3,5 (25 PCS)	E09KO-01010101602																																																																																				
KO 2,5/4 (100 PCS)	E09KO-01010101700	M 4		√																																																																100																0,08	
KO 2,5/4 (25 PCS)	E09KO-01010101702																																																																																				25
KO 2,5/5 (100 PCS)	E09KO-01010101800	M 5										√																																																								100																0,09	
KO 2,5/5 (25 PCS)	E09KO-01010101802																																																																																				25
KO 2,5/6 (100 PCS)	E09KO-01010101900	M 6																		√		2,3	3,9	0,8	5																																											100																0,11	
KO 2,5/6 (25 PCS)	E09KO-01010101902																																																																																				25
KO 2,5/8 (100 PCS)	E09KO-01010102000	M 8																										√																																								100																0,13	
KO 2,5/8 (25 PCS)	E09KO-01010102002																																																																																				25
KO 2,5/10 (100 PCS)	E09KO-01010102100	M 10																																		√																																100																0,17	
KO 2,5/10 (25 PCS)	E09KO-01010102102																																																																																				25
KO 2,5/12 (100 PCS)	E09KO-01010102200	M 12																																										-																								100																0,14	
KO 2,5/12 (25 PCS)	E09KO-01010102202																																																																																				25
KO 2,5/16 (100 PCS)	E09KO-01010102301	M 16																																																		-																100																0,3	
KO 2,5/16 (25 PCS)	E09KO-01010102303																																																																																				25
KO 6/3,5 (100 PCS)	E09KO-01010102400	4÷6																																																										M 3,5	√							100																0,14	
KO 6/3,5 (25 PCS)	E09KO-01010102402																																																																																				25
KO 6/4 (100 PCS)	E09KO-01010102500		M 4																																																									√															100									0,14	
KO 6/4 (25 PCS)	E09KO-01010102502																																																																																				25
KO 6/5 (100 PCS)	E09KO-01010102600		M 5																																																																								√								100	0,16	
KO 6/5 (25 PCS)	E09KO-01010102602																																																																																				25
KO 6/6 (100 PCS)	E09KO-01010102700		M 6	√	√	3,6	5,6	1,0	6																																																																										100	0,17	
KO 6/6 (25 PCS)	E09KO-01010102702																																																																																				25
KO 6/8 (100 PCS)	E09KO-01010102800		M 8									√																																																																							100	0,21	
KO 6/8 (25 PCS)	E09KO-01010102802																																																																																				25
KO 6/10 (100 PCS)	E09KO-01010102900		M 10																	√																																																															100	0,27	
KO 6/10 (25 PCS)	E09KO-01010102902																																																																																				25
KO 6/12 (100 PCS)	E09KO-01010103001		M 12																									-																																																							100	0,23	
KO 6/12 (25 PCS)	E09KO-01010103003																																																																																				25

Type	Index Ergom	Cross-section [mm <sup>2</sup> ]	Screw hole	DIN	UL	d	D	s	a	E	W	Quantity in package [pcs]	Weight [kg]	
KO 10/4 (100 PCS)	E09KO-01010103100	10	M 4	-	-	4,5	6,7	1,1	8	16	10	100	0,24	
KO 10/4 (10 PCS)	E09KO-01010103102			10	0,03									
KO 10/5 (100 PCS)	E09KO-01010103200			100	0,23									
KO 10/5 (10 PCS)	E09KO-01010103202		10	0,03										
KO 10/6 (100 PCS)	E09KO-01010103300		M 6	√	√	4,5	6,7	1,1	8	17	11	100	0,23	
KO 10/6 (10 PCS)	E09KO-01010103302											10	0,03	
KO 10/8 (100 PCS)	E09KO-01010103400		M 8	√	√	4,5	6,7	1,1	8	20	14	100	0,28	
KO 10/8 (10 PCS)	E09KO-01010103402											10	0,03	
KO 10/10 (100 PCS)	E09KO-01010103500		M 10	√	√	4,5	6,7	1,1	8	21	18	100	0,34	
KO 10/10 (10 PCS)	E09KO-01010103502											10	0,04	
KO 10/12 (100 PCS)	E09KO-01010103601		M 12	√	-	7,0	7,0	1,1	8	23	22	100	0,42	
KO 10/12 (10 PCS)	E09KO-01010103603											10	0,05	
KO 16/5 (100 PCS)	E09KO-01010103700	16	M 5	√	√	5,8	8,2	1,2	10	20	11	100	0,38	
KO 16/5 (10 PCS)	E09KO-01010103702											10	0,04	
KO 16/6 (100 PCS)	E09KO-01010103800											100	0,36	
KO 16/6 (10 PCS)	E09KO-01010103802		10	0,04										
KO 16/8 (100 PCS)	E09KO-01010103900		M 8	√	√	5,8	8,2	1,2	10	22	14	100	0,42	
KO 16/8 (10 PCS)	E09KO-01010103902											10	0,05	
KO 16/10 (100 PCS)	E09KO-01010104000		M 10	√	-	5,8	8,2	1,2	10	24	18	100	0,5	
KO 16/10 (10 PCS)	E09KO-01010104002											10	0,05	
KO 16/12 (100 PCS)	E09KO-01010104101		M 12	√	-	5,8	8,2	1,2	10	26	22	100	0,58	
KO 16/12 (10 PCS)	E09KO-01010104103											10	0,06	
KO 25/5 (100 PCS)	E09KO-01010104200		25	M 5	√	√	7,5	10,5	1,5	11	25	12	100	0,72
KO 25/5 (10 PCS)	E09KO-01010104202												10	0,08
KO 25/6 (100 PCS)	E09KO-01010104300	100											0,7	
KO 25/6 (10 PCS)	E09KO-01010104302	10		0,08										
KO 25/8 (100 PCS)	E09KO-01010104400	M 8		√	√	7,5	10,5	1,5	11	16	16	100	0,77	
KO 25/8 (10 PCS)	E09KO-01010104402											10	0,08	
KO 25/10 (100 PCS)	E09KO-01010104500	M 10		√	-	7,5	10,5	1,5	11	26	18	100	0,8	
KO 25/10 (10 PCS)	E09KO-01010104502											10	0,08	
KO 25/12 (100 PCS)	E09KO-01010104601	M 12		√	-	7,5	10,5	1,5	11	31	22	100	0,98	
KO 25/12 (10 PCS)	E09KO-01010104603											10	0,1	
KO 25/16 (100 PCS)	E09KO-01010104701	M 16		√	-	7,5	10,5	1,5	11	35	28	100	1,2	
KO 25/16 (10 PCS)	E09KO-01010104703											10	0,1	
KO 35/6 (100 PCS)	E09KO-01010104800	35	M 6	√	√	9,0	12,2	1,6	12	26	15	100	1	
KO 35/6 (10 PCS)	E09KO-01010104802											10	0,1	
KO 35/8 (100 PCS)	E09KO-01010104900											100	0,97	
KO 35/8 (10 PCS)	E09KO-01010104902		10	0,1										
KO 35/10 (100 PCS)	E09KO-01010105000		M 10	√	√	9,0	12,2	1,6	12	27	18	100	0,98	
KO 35/10 (10 PCS)	E09KO-01010105002											10	0,1	
KO 35/12 (100 PCS)	E09KO-01010105101		M 12	√	-	9,0	12,2	1,6	12	31	22	100	1,2	
KO 35/12 (10 PCS)	E09KO-01010105103											10	0,1	
KO 35/16 (100 PCS)	E09KO-01010105201		M 16	√	-	9,0	12,2	1,6	12	36	28	100	1,4	
KO 35/16 (10 PCS)	E09KO-01010105203											10	0,2	

Type	Index Ergom	Cross-section [mm <sup>2</sup> ]	Screw hole	DIN	UL	d	D	s	a	E	W	Quantity in package [pcs]	Weight [kg]																			
KO 50/6 (100 PCS)	E09KO-01010105400	50	M 6	√		11,0	14,6	1,8	16	34	18	100	1,65																			
KO 50/6 (10 PCS)	E09KO-01010105402											10	0,2																			
KO 50/8 (100 PCS)	E09KO-01010105500		M 8									√	100	1,75																		
KO 50/8 (10 PCS)	E09KO-01010105502											10	0,2																			
KO 50/10 (100 PCS)	E09KO-01010105600		M 10							√	100	1,63																				
KO 50/10 (10 PCS)	E09KO-01010105602									10	0,2																					
KO 50/12 (100 PCS)	E09KO-01010105701		M 12							-	100	1,85																				
KO 50/12 (10 PCS)	E09KO-01010105703										10	0,2																				
KO 50/16 (100 PCS)	E09KO-01010105801		M 16								100	2,15																				
KO 50/16 (10 PCS)	E09KO-01010105803										10	0,3																				
KO 70/6 (100 PCS)	E09KO-01010106000		70								M 6	√	13,0	17,0	2,0	18	38	22	100	2,65												
KO 70/6 (10 PCS)	E09KO-01010106002																		10	0,3												
KO 70/8 (100 PCS)	E09KO-01010106100										M 8								100	2,6												
KO 70/8 (10 PCS)	E09KO-01010106102																		10	0,3												
KO 70/10 (100 PCS)	E09KO-01010106200										M 10						√	100	2,55													
KO 70/10 (10 PCS)	E09KO-01010106202																10	0,3														
KO 70/12 (100 PCS)	E09KO-01010106300	M 12		100	2,4																											
KO 70/12 (10 PCS)	E09KO-01010106302			10	0,3																											
KO 70/16 (100 PCS)	E09KO-01010106401	M 16		100	2,8																											
KO 70/16 (10 PCS)	E09KO-01010106403			10	0,3																											
KO 70/20 (100 PCS)	E09KO-01010106501	M 20		-	-	19	45	32	100		3,11																					
KO 70/20 (10 SZT.)	E09KO-01010106503								10		0,3																					
KO 95/8 (100 PCS)	E09KO-01010106600	95							M 8	√	15,0						20,0	2,5	20	42	24	100	4									
KO 95/8 (10 PCS)	E09KO-01010106602																					10	0,4									
KO 95/10 (100 PCS)	E09KO-01010106700								M 10													√	100	0,41								
KO 95/10 (10 PCS)	E09KO-01010106702																					10	0,4									
KO 95/12 (100 PCS)	E09KO-01010106800		M 12						√			100	3,8																			
KO 95/12 (10 PCS)	E09KO-01010106802								10			0,4																				
KO 95/16 (100 PCS)	E09KO-01010106901		M 16						-			-	44	28	100	3,9																
KO 95/16 (10 PCS)	E09KO-01010106903														10	0,4																
KO 95/20 (100 PCS)	E09KO-01010107001		M 20												100	4,1																
KO 95/20 (10 SZT.)	E09KO-01010107003														10	0,42																
KO 120/8 (50 PCS)	E09KO-01010107101		120												M 8	√				16,5	22,5	3,0	22	44	24	50	2,85					
KO 120/8 (10 PCS)	E09KO-01010107103																									10	0,3					
KO 120/10 (50 PCS)	E09KO-01010107201														M 10											√	50	2,8				
KO 120/10 (10 PCS)	E09KO-01010107203																									10	0,3					
KO 120/12 (50 PCS)	E09KO-01010107301			M 12	√	50	2,7																									
KO 120/12 (10 PCS)	E09KO-01010107303				10	0,3																										
KO 120/16 (50 PCS)	E09KO-01010107401	M 16		-	-	48	28	50		2,9																						
KO 120/16 (10 PCS)	E09KO-01010107403							10		0,3																						
KO 120/20 (50 PCS)	E09KO-01010107501	M 20						-		-	21				53		32	50	3,2													
KO 120/20 (10 SZT.)	E09KO-01010107503																	10	0,64													
KO 150/10 (50 PCS)	E09KO-01010107601	150																M 10	√					19,0	25,4	3,2	24	50	30	50	3,8	
KO 150/10 (10 PCS)	E09KO-01010107603																													10	0,4	
KO 150/12 (50 PCS)	E09KO-01010107701								M 12			√	50	3,8																		
KO 150/12 (10 PCS)	E09KO-01010107703											10	0,4																			
KO 150/16 (50 PCS)	E09KO-01010107801								M 16			-	-	50				36										50	3,76			
KO 150/16 (10 PCS)	E09KO-01010107803																											10	0,4			
KO 150/20 (50 SZT.)	E09KO-01010107901		M 20						100							3,85																
KO 150/20 (10 SZT.)	E09KO-01010107903								10							0,77																
KO 185/10 (25 PCS)	E09KO-01010108001		185						M 10							√				21,0	28,0	3,5	28					50	36	25	2,53	
KO 185/10 (10 PCS)	E09KO-01010108003																													10	1,01	
KO 185/12 (25 PCS)	E09KO-01010108101								M 12																					√	25	2,53
KO 185/12 (10 PCS)	E09KO-01010108103																													10	1,01	
KO 185/16 (25 PCS)	E09KO-01010108201			M 16	25	2,6																										
KO 185/16 (10 PCS)	E09KO-01010108203				10	1,04																										

Type	Index Ergom	Cross-section [mm <sup>2</sup> ]	Screw hole	DIN	UL	d	D	s	a	E	W	Quantity in package [pcs]	Weight [kg]
KO 240/10 (25 PCS)	E09KO-01010108401	240	M 10	√	-	23,5	31,5	4	32	56	38	25	3,7
KO 240/10 (10 PCS)	E09KO-01010108403											10	1,48
KO 240/12 (25 PCS)	E09KO-01010108501		M 12									25	3,58
KO 240/12 (10 PCS)	E09KO-01010108503											10	1,43
KO 240/16 (25 PCS)	E09KO-01010108601		M 16							25	3,73		
KO 240/16 (10 PCS)	E09KO-01010108603									10	1,5		
KO 240/20 (25 SZT.)	E09KO-01010108701		M 20							-	25	3,85	
KO 240/20 (10 SZT.)	E09KO-01010108703									-	10	1,54	
KO 300/10 (10 PCS)	E09KO-01010108801	300	M 10	-	-	28	37	4,5	35,5	69	50	10	5,2
KO 300/10	E09KO-01010108803											1	0,52
KO 300/12 (10 PCS)	E09KO-01010108901		M 12									10	5,05
KO 300/12	E09KO-01010108903											1	0,5
KO 300/16 (10 PCS)	E09KO-01010109001		M 16							10	5,25		
KO 300/16	E09KO-01010109003									1	0,52		
KO 300/20 (10 PCS)	E09KO-01010109101		M 20							-	10	5,58	
KO 300/20	E09KO-01010109103									-	1	0,56	