

Техническа спецификация за продукт Характеристики

XPSUAF13AP

Модул за безопасност, Harmony Safety Automation, Cat.4, potential free NC/NC, NO/NC, PNP/PNP, 24v AC/DC, screw



Основен

Гама на продукта	Harmony Safety Automation
Продукт или тип компонент	Safety module
Safety module name	XPSUAF
0	Monitoring antivalent contacts For emergency stop, guard and light curtain monitoring
Функция на модула	Emergency stop button with 2 NC contacts Guard monitoring with 1 or 2 limit switches Monitoring 2 PNP sensors Magnetic switch monitoring Light curtain monitoring RFID switch Monitoring of electro-sensitive protection equipment (ESPE) Proximity sensor monitoring
Ниво на безопасност	Can reach PL e/category 4 в съответствие с ISO 13849-1 Can reach SILCL 3 в съответствие с IEC 62061 Can reach SIL 3 в съответствие с IEC 61508
Данни за безопасност	MTTFd > 30 years в съответствие с ISO 13849-1 Dcavg >= 99 % в съответствие с ISO 13849-1 PFHd = 1.13E-09 в съответствие с ISO 13849-1 HFT = 1 в съответствие с IEC 62061 PFHd = 1.13E-09 в съответствие с IEC 62061 SFF > 99% в съответствие с IEC 62061 HFT = 1 в съответствие с IEC 61508-1 PFHd = 1.13E-09 в съответствие с IEC 61508-1 SFF > 99% в съответствие с IEC 61508-1 Type = B в съответствие с IEC 61508-1
Тип на електрическата верига	NC pair PNP pair Antivalent pair OSSD pair
Свързване - клеморед	Вадещи се клеми на винтове, 0.2...2.5 mm ² Твърд или гъвкав Вадещи се клеми на винтове, 0.25...2.5 mm ² с подвижна втулка single conductor Вадещи се клеми на винтове, 0.2...1.5 mm ² Твърд или гъвкав twin conductor Вадещи се клеми на винтове, 2 x 0.25...1 mm ² с подвижна втулка without cable end, with bezel Вадещи се клеми на винтове, 2 x 0.5...1.5 mm ² с подвижна втулка with cable end, with bezel
[Us] номинално захранващо напрежение	24 V AC - 15...10 % 24 V DC - 20...20 %

Информацията, представена в тази документация, съдържа общи описания и/или технически характеристики на експлоатационните качества на съдържащите се в нея продукти. Тази документация няма за цел замаяната и няма да се използва за определяне на пригодността или надеждността на тези продукти за специфични потребителски приложения. Задължение на всеки такъв потребител или интегратор е да направи подходящия и цялостен анализ на риска, оценка и изпитване на продуктите по отношение на тяхното специфично приложение или употреба. Нито Schneider Electric Industries SAS, нито неговите свързани лица или филиали са отговорни или могат да бъдат подведени под отговорност за злоупотреба със съдържащата се тук информация.

Допълнителни устройства

Synchronisation time between inputs	0.5 s 2 s 4 s
Тип стартиране	Automatic/manual/monitored
Максимална консумация на енергия в W	2,0 W 24 V DC
Максимална консумация на енергия в VA	5,0 VA 24 V AC 50/60 Hz
Тип защита на входа	Internal, electronic
Safety outputs	3 NO
Safety inputs	2 safety input 24 V DC 5 mA
Maximum wire resistance	500 Ohm
Входна съвместимост	Normally closed circuit в съответствие с ISO 14119 XC limit switch в съответствие с ISO 14119 Mechanical contact в съответствие с ISO 14119 Normally closed circuit в съответствие с ISO 13850 Antivalent pair в съответствие с ISO 14119 OSSD pair в съответствие с IEC 61496-1-2 3-wire proximity sensors PNP
Номинален работен ток	5 A AC-1 for normally open relay contact 3 A AC-15 for normally open relay contact 5 A DC-1 for normally open relay contact 3 A DC-13 for normally open relay contact
Control outputs	3 #N/A конфигурируем pulsed output
Тип вход/изход	Semiconductor pulsed diagnostic output 24 V DC, 20 mA Z1, not safety-related
[Ith] конвенционален термичен ток със свобода	8 A
Номинален параметър на предпазителя	10 A gG за NO relay output circuit в съответствие с IEC 60947-1
Minimum output current	10 mA за Изход на реле
Минимално изходно напрежение	15 V за Изход на реле
Maximum response time on input open	20 ms
[Ue] Изолационно напрежение	250 V Ниво на замърсяване 2) в съответствие с EN/IEC 60947-1
[Uimp] Устойчивост на импулсно напрежение	4 kV II в съответствие с EN/IEC 60947-1
Локална сигнализация	3a power ON: LED (зелен) 3a error: LED (червен) 3a start: LED (жълт) 3a safety status: LED (жълт) 3a safety input S12: LED (жълт) за safety input S22: LED (жълт)
Монтажна подпора	35 mm симетрични DIN шина
Дълбочина	120 mm
Височина	100 mm
Широчина	22,5 mm
Тегло на продукта	0,200 kg

Околна среда

Стандарти	IEC 60947-5-1 IEC 61508-1 functional safety standard IEC 61508-2 functional safety standard IEC 61508-3 functional safety standard IEC 61508-4 functional safety standard IEC 61508-5 functional safety standard IEC 61508-6 functional safety standard IEC 61508-7 functional safety standard ISO 13849-1 functional safety standard IEC 62061 functional safety standard
Продуктови сертификати	TÜV cULus
Степен на защита IP	IP20 (Клеморед) в съответствие с #N/A IP40 (корпус) в съответствие с #N/A IP54 (mounting area) в съответствие с #N/A
Температура на околната среда за съхранени	-25...85 °C
Относителна влажност	5...95 % non-condensing

Опаковъчни единици

Unit Type of Package 1	PCE
Number of Units in Package 1	1
Package 1 Height	6,700 cm
Package 1 Width	13,700 cm
Package 1 Length	15,500 cm
Package 1 Weight	276,000 g
Unit Type of Package 2	S03
Number of Units in Package 2	16
Package 2 Height	30,000 cm
Package 2 Width	30,000 cm
Package 2 Length	40,000 cm
Package 2 Weight	5,100 kg
Unit Type of Package 3	P06
Number of Units in Package 3	128
Package 3 Height	75,000 cm
Package 3 Width	60,000 cm
Package 3 Length	80,000 cm
Package 3 Weight	50,772 kg

Устойчивост на офертата

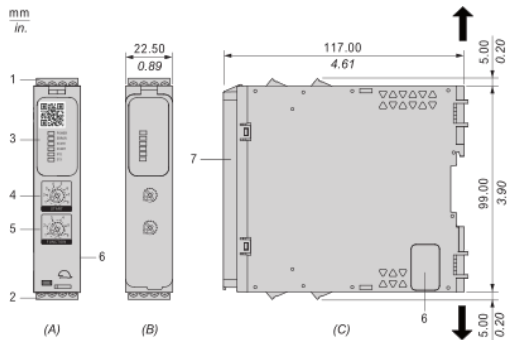
Статус на офертата за устойчиво развитие	Продукт Green Premium
Регламенти на REACH	Декларация На REACH
Директивата за ограничението на опасните вещества на ЕС	Проактивно съответствие (продукт извън правния обхват на Директивата за ограничението на опасните вещества на ЕС) Декларация на Директивата за ограничението на опасните вещества на ЕС
Без живак	Да
Регламент на Китай относно RoHS	Декларация На Китай Относно RoHS
Информация за освобождаване от RoHS	Да
Оповестяване за опазване на околната среда	Екологичен Профил На Продукт
Профил на циркулярност	Информация За Излизане От Употреба
WEEE	При прекратяване на употребата този продукт трябва да бъде премахнат в рамките на пазара на Европейския съюз, като се следват специфичните изисквания за събиране на отпадъци, така че той никога да не се озове в кофи за боклук.
Без PVC	Да

Техническа спецификация за продукт Dimensions Drawings

XPSUAF13AP

Dimensions

Front and Side Views



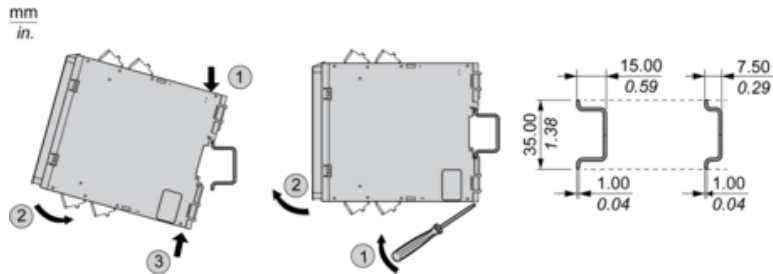
- (A) : Product drawing
- (B) : Screw clamp terminal
- (C) : Side view
- (1) : Removable terminal blocks, top
- (2) : Removable terminal blocks, bottom
- (3) : LED indicators
- (4) : Start function selector
- (5) : Function selector
- (6) : Connector for optional output extension module (lateral)
- (7) : Sealable transparent cover

mm in.	7.0-8.0 0.28-0.31					
	mm ²	0,2... 2,5	0,25...2,5	0,2... 1,5	0,25...1	0,5...1,5
	AWG	24... 12	24...12	24...16	24...18	20...16
	 Ø 3,5 mm (0.14 in)				Nm	0.5... 0.6
					lb-in	4,4... 5,3

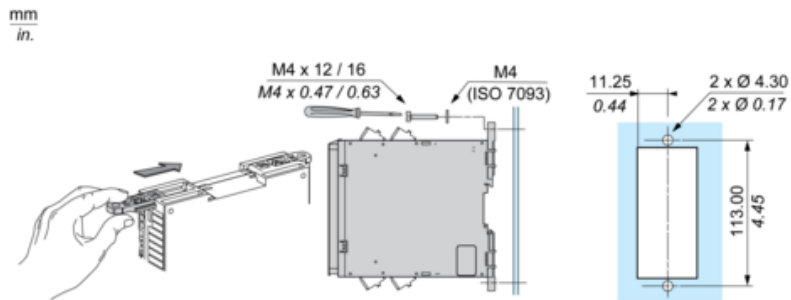
Техническа
спецификация за продукт
Mounting and Clearance

XPSUAF13AP

Mounting to DIN rail



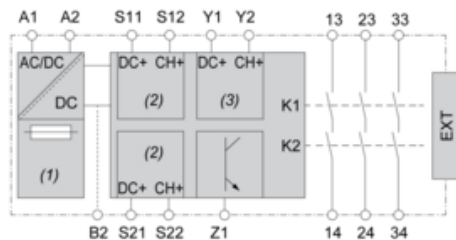
Screw-mounting



Техническа спецификация за продукт Connections and Schema

XPSUAF13AP

Wiring Drawing



(1) : A1-A2 (Power supply)

(2) : S11-S12-S21-S22 (Single-channel safety input)

(3) : Y1-Y2 (Start)

13-23-33-14-24-34 : Output

EXT : Connector for optional extension module

B2 : Common ground terminal

Z1 : Pulsed output for diagnostics, not safety-related