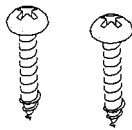
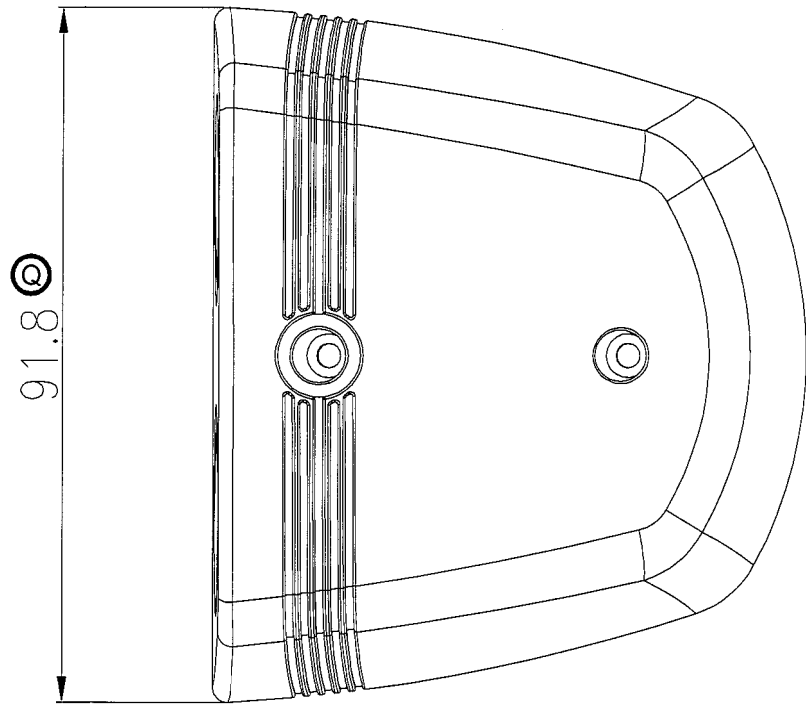
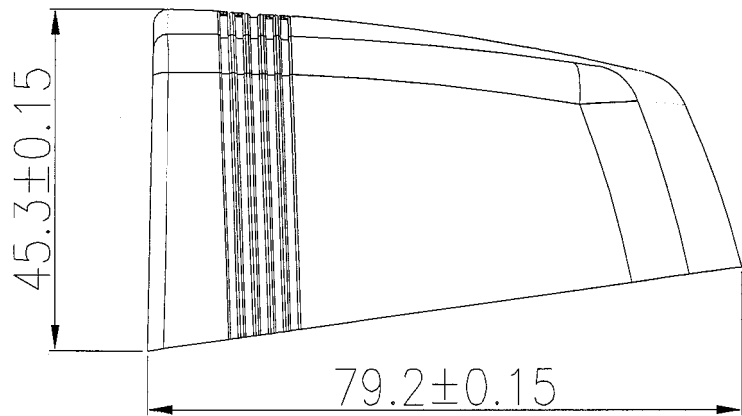


日期	更正者	校	正	記	事	符號
						△



Screw in Bulk  
 $\phi 3 \times 16$

原稿  
 2014.4.14  
 研發部



註:

1. 客戶編號
2. 黑色固定座

SCI BOM NO: 1251253

2	螺絲釘	2	FE	$\phi 3 \times 16$ 小圓頭十字			A13-142A-7(外購)			
1	固定座	1	ABS				A13-142-8			
編號	零件名稱	數量	材	質	規	格	加工處理	備	註	
設計	蘇承民	2013/1/19	◎ 同心度	⊥ 垂直度	∠ 傾斜度	一般加工公差 (mm)	品名	雙孔座配件		
製圖	方婷鳳	04/08/14	∥ 平行度	□ 真平度	∠ 偏轉度	4以下 ±0.1 63-250 ±0.2	品號	A13-142		
校對			○ 真圓度	- 真直度	⊙ 圓柱度	4-16 ±0.1 250以上 /	圖號	A13-142-8D		
核准	蘇承民 4/8/14		第三角法	單位 mm	比例 1/1	16-63 ±0.1 角度公差 /	檔案號碼			
舊檔號碼							檔案號碼			
請勿實測圖面							圖面版本			