

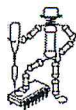
Инверторите с повишаващо напрежение и едновременно с това генериране на ток се проявяват с високо КПД.

Устройството повишава входното напрежение от 12V DC на 42V DC с номинален ток 25mA. Подходящо е за захранване на светодиоди.

Към изхода на устройството могат да се включат до 20 броя последователно свързани светодиоди с номинален ток 25mA.

**(Важно: Броят на светодиодите зависи от тяхното работно напрежение!)**

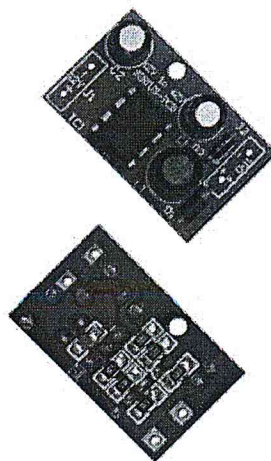
- Размер: 28 mm x 17mm



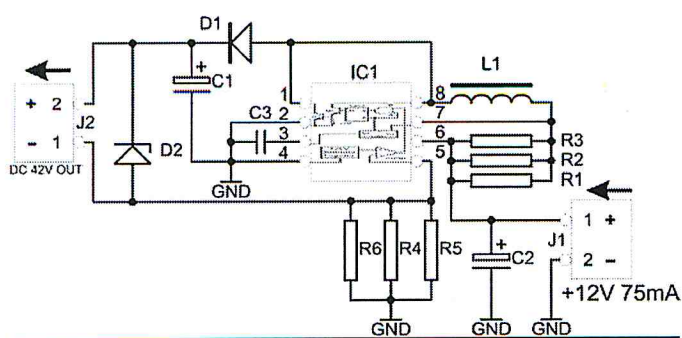
**SIRIUS-PCB Ltd**

www.sirius-pcb.com e-mail: office@sirius-pcb.com

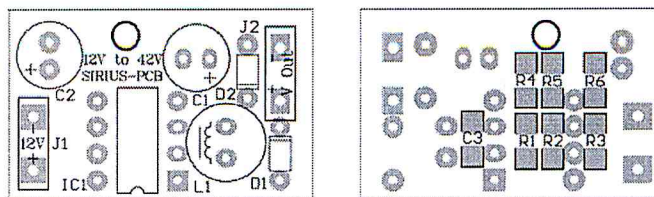
## ***Inverter 12V to 42V***



### Електрическа схема



### Разположение на елементите върху печатната платка



### Спецификация на елементите

Резистори	R5-200ohm/120V	C3-220pF/50V	L1-200uH/CW68
R1 - 3.3ohm/120V	R6-200ohm/120V	Диоди	Инт.схеми
R2 - 3.3ohm/120V	Кондензатори	D1 - 1N5819	IC1-MC34063AD
R3 - 3.3ohm/120V	C1 - 10uF/63V	D2-BZX55C43	
R4-200ohm/120V	C2 - 100uF/25V	Дросели	

**SIRIUS-PCB** Ви желае приятна  
 работа с **Inverter 12V to 42V**