

## Техническа спецификация за продукт

### Характеристики

# XB5AK123M5

Светещ превключвател, LED, 2 позиции, със задържане, 230V, N/C+N/O, зелен



### Основни

Гама на продукта	Harmony XB5
Тип продукт или компонент	Осветен превключвател
Съкратено наименование на устройството	XB5
Материал за основата	Dark grey plastic
Тип глава	Стандарт
Диаметър на монтаж	22 mm
Минимално доставно количество	1
Форма на сигнализираща глава	Кръгла
Вид оператор	останете на място
Профил на оператора	Зелен Стандартна дръжка
Информация за позицията	2 позиции 90°
Тип и състав на контактите	Широк+C81:C98+D80:D98
Рсбота на контакта	Бавно спиране
Свързване - клеморед	Самозатягащи се клеми, $\leq 2 \times 1.5 \text{ mm}^2$ C кабелен крайник съответстващ на IEC 60947-1 Самозатягащи се клеми, $\geq 1 \times 0.22 \text{ mm}^2$ Без кабелен крайник съответстващ на IEC 60947-1
Основа за крушка	Вграден LED
[Us] номинално захранващо напрежение	230...240 V AC в 50/60 Hz

### Допълнителни устройства

Височина	42 mm
Широчина	30 mm
Дълбочина	70 mm
Описание на клеморед ISO n°1	(13-14)NO (11-12)NC
Нето тегло на продукта	0,516 kg
Устойчивост на миене под високо налягане	7000000 Pa at 55 °C, разстояние: 0.1 m
Продължително използване	Стандартни контакти
Вкл при положителен сигнал	C в съответствие с IEC 60947-5-1 appendix K
Работен момент	0,14 N.m NO changing electrical state
Механична издръжливост	1000000 cycles
Затягащ момент	0,8...1,2 N.m съответстващ на IEC 60947-1
Вид глава на болт	Кръст съвместим с Philips no 1 Кръст съвместим с rozidriv No 1 C наклон съвместим с Плосък Ø 4 mm C наклон съвместим с Плосък Ø 5.5 mm
Материал на контактите	Сребърна сплав (Ag/Ni)
Защита от късо съединение	10 A Патронни предпазители тип gG съответстващ на IEC 60947-5-1
Номинален термичен ток	10 A съответстващ на IEC 60947-5-1

[Ue] Изолационно напрежение	600 V Ниво на замърсяване 3) в съответствие с IEC 60947-1
[Uimp] Устойчивост на импулсно напрежение	6 kV в съответствие с IEC 60947-1
Номинален работен ток	3 A at 240 V, AC-15, A600 в съответствие с IEC 60947-5-1 6 A at 120 V, AC-15, A600 в съответствие с IEC 60947-5-1 0,1 A at 600 V, DC-13, Q600 в съответствие с IEC 60947-5-1 0,27 A at 250 V, DC-13, Q600 в съответствие с IEC 60947-5-1 0,55 A at 125 V, DC-13, Q600 в съответствие с IEC 60947-5-1 1,2 A at 600 V, AC-15, A600 в съответствие с IEC 60947-5-1
Електрическа устойчивост	1000000 Cycles, AC-15, 2 A at 230 V, работен обхват <3600 cyc/h, коефициент на натоварване: 0,5 в съответствие с IEC 60947-5-1 appendix C 1000000 Cycles, AC-15, 3 A at 120 V, работен обхват <3600 cyc/h, коефициент на натоварване: 0,5 в съответствие с IEC 60947-5-1 appendix C 1000000 Cycles, AC-15, 4 A at 24 V, работен обхват <3600 cyc/h, коефициент на натоварване: 0,5 в съответствие с IEC 60947-5-1 appendix C 1000000 Cycles, DC-13, 0,2 A at 110 V, работен обхват <3600 cyc/h, коефициент на натоварване: 0,5 в съответствие с IEC 60947-5-1 appendix C 1000000 cycles, DC-13, 0,5 A at 24 V, работен обхват <3600 cyc/h, коефициент на натоварване: 0,5 в съответствие с IEC 60947-5-1 appendix C
Електрическа устойчивост	$\Lambda < 10\text{exp}(-6)$ в 5 V и 1 mA В чиста околна среда съответстващ на IEC 60947-5-4 $\Lambda < 10\text{exp}(-8)$ в 17 V и 5 mA В чиста околна среда съответстващ на IEC 60947-5-4
Тип сигнализация	Стабилно
Източник на светлина	Universal LED
Лимит на захранващо напрежение	195...264 V AC
Консумация на ток	14 mA
Експлоатационен живот	100000 h При номинално напрежение и 25 °C
Издържливост на претоварване	1 kV съответстващ на IEC 61000-4-5
Представяне на устройството	Цялостен продукт

## Околна среда

Защитни мерки	TH
Температура на околната среда за съхранени	-40...70 °C
Температура на околния въздух при работа	-40...70 °C
Защита от токов удар	Клас II съответстващ на IEC 60536
Степен на защита IP	IP66 в съответствие с IEC 60529 IP67 в съответствие с IEC 60529 IP69 IP69K
NEMA степен на защита	NEMA 13 NEMA 4X
Степен на защита IK	IK04 в съответствие с IEC 50102
Стандарти	JIS C8201-5-1 CSA C22.2 No 14 IEC 60947-5-4 UL 508 IEC 60947-5-1 IEC 60947-1 JIS C8201-1
Продуктови сертификати	CSA[RETURN]DNV[RETURN]BV[RETURN]LR0S (регистър на корабоплаването на Lloyds)[RETURN]GL[RETURN]UL
Устойчивост на вибрации	5 gn e= 2...500 Hz) съответстващ на IEC 60068-2-6
Устойчивост на удар	30 gn (продължителност = 18 ms) за половината синусова вълна съответстващ на IEC 60068-2-27 50 gn (продължителност = 11 ms) за половината синусова вълна съответстващ на IEC 60068-2-27
Устойчивост на бързи преходни процеси	2 kV в съответствие с IEC 61000-4-4
Устойчивост на електромагнитни полета	10 V/m в съответствие с IEC 61000-4-3
Устойчивост на електростатичен разряд	6 kV on contact (on metal parts) в съответствие с IEC 61000-4-2 8 kV in free air (in insulating parts) в съответствие с IEC 61000-4-2
Електромагнитна емисия	Class B в съответствие с IEC 55011

## Опаковъчни единици

Unit Type of Package 1	PCE
Number of Units in Package 1	1
Package 1 Height	3,600 cm
Package 1 Width	5,300 cm
Package 1 Length	9,100 cm
Package 1 Weight	61,400 g
Unit Type of Package 2	BB1
Number of Units in Package 2	5
Package 2 Height	8,600 cm
Package 2 Width	26,500 cm
Package 2 Length	3,300 cm
Package 2 Weight	307,000 g
Unit Type of Package 3	S03
Number of Units in Package 3	150
Package 3 Height	30,000 cm
Package 3 Width	30,000 cm
Package 3 Length	40,000 cm
Package 3 Weight	9,718 kg

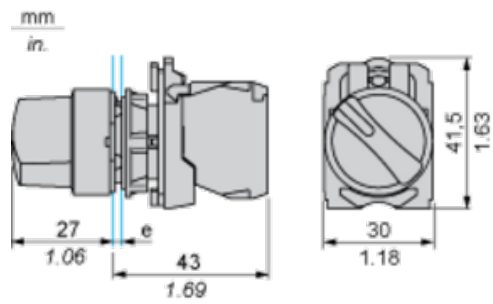
## Устойчивост на офертата

Статус на офертата за устойчиво развитие	Продукт Green Premium
Регламенти на REACH	<a href="#">Декларация На REACH</a>
Директивата за ограничението на опасните вещества на ЕС	Проактивно съответствие (продукт извън правния обхват на Директивата за ограничението на опасните вещества на ЕС)
Без живак	Да
Регламент на Китай относно RoHS	<a href="#">Декларация На Китай Относно RoHS</a>
Информация за освобождаване от RoHS	<a href="#">Да</a>
Оповестяване за опазване на околната среда	<a href="#">Екологичен Профил На Продукт</a>
Профил на циркулярност	<a href="#">Информация За Излизане От Употреба</a>
WEEE	При прекратяване на употребата този продукт трябва да бъде премахнат в рамките на пазара на Европейския съюз, като се следват специфичните изисквания за събиране на отпадъци, така че той никога да не се озове в кофи за боклук.

## Гаранции по договора

Гаранция	18 months
----------	-----------

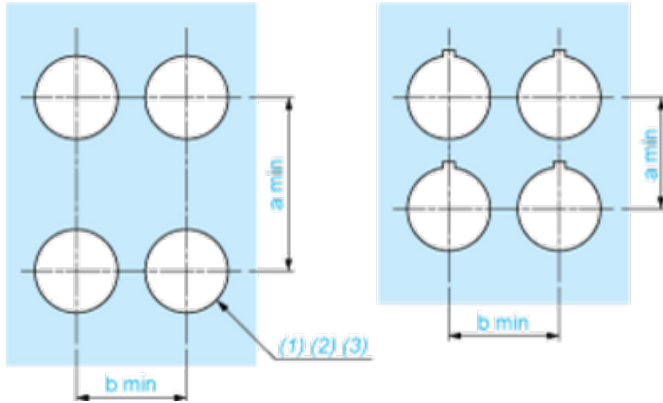
Dimensions



e: clamping thickness: 1 to 6 mm / 0.04 to 0.24 in.

Panel Cut-out for Pushbuttons, Switches and Pilot Lights (Finished Holes, Ready for Installation)

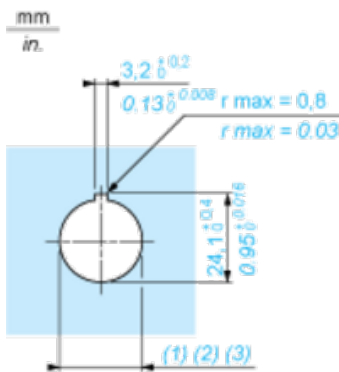
Connection by Screw Clamp Terminals or Plug-in Connectors or on Printed Circuit Board



- (1) Diameter on finished panel or support
- (2) For selector switches and Emergency stop buttons, use of an anti-rotation plate type ZB5AZ902 is recommended.
- (3)  $\varnothing 22.5$  mm recommended ( $\varnothing 22.3 \text{ }_0^{+0.4}$ ) /  $\varnothing 0.89$  in. recommended ( $\varnothing 0.88 \text{ in. }_0^{+0.016}$ )

Connections	a in mm	a in in.	b in mm	b in in.
By screw clamp terminals or plug-in connector	40	1.57	30	1.18
By Faston connectors	45	1.77	32	1.26
On printed circuit board	30	1.18	30	1.18

Detail of Lug Recess



- (1) Diameter on finished panel or support
- (2) For selector switches and Emergency stop buttons, use of an anti-rotation plate type ZB5AZ902 is recommended.
- (3)  $\varnothing 22.5$  mm recommended ( $\varnothing 22.3 \text{ }_0^{+0.4}$ ) /  $\varnothing 0.89$  in. recommended ( $\varnothing 0.88 \text{ in. }_0^{+0.016}$ )