

DRAINbox

Pozzetti elettrici e per irrigazione
Electric and irrigation well boxes



Accessorio per palo illuminazione Ø 60 mm
Accessory for lighting pole Ø 60 mm



Guida DIN integrata per morsettiera di terra
Integrated DIN rail for grounding terminal



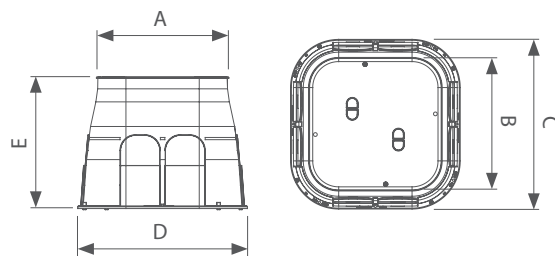
Cilindro per inserimento palo in vetroresina
Cylinder for the insertion of the lighting pole



Predisposizione per scatola di derivazione
Pre-arrangement for derivation box

Pozzetti con fondo aperto
 Materiale Polipropilene
 Temperatura esercizio -15 +60°C
 Carico massimo sopportabile, modalità di prova secondo UNI EN 124

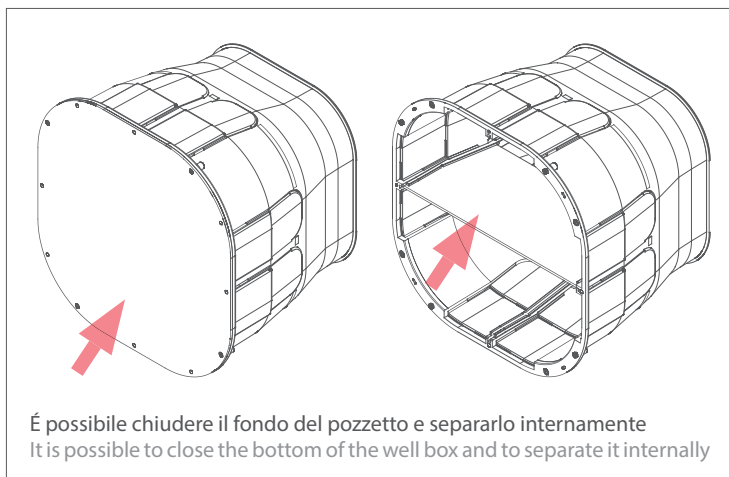
Well-boxes with opened bottom
 Material Polypropylene
 Working Temperature -15 +60°C
 Max loading resistance complied to UNI EN 124



Articolo Item	Colore coperchio Cover colour	Carico MAX Max loading	A mm	B mm	C mm	D mm	E mm
PB1520V	Verde prato Green lawn	130 Kg	200	150	175	125	120
PB1520G	Grigio pietra Grey stone						
PB1520R	Rosso mattone Red Brick						
PB2020V	Verde prato Green lawn	400 Kg	180	180	250	250	210
PB2020G	Grigio pietra Grey stone						
PB2020R	Rosso mattone Red Brick						
PB2020B	Blu mare Blue sea						
PB3030V	Verde prato Green lawn	500 Kg	230	230	320	320	230
PB3030G	Grigio pietra Grey stone						
PB3030R	Rosso mattone Red Brick						
PB4040V	Verde prato Green lawn	500 Kg	300	300	405	405	300
PB4040G	Grigio pietra Grey stone						
PB4040R	Rosso mattone Red Brick						
PB4050V	Verde prato Green lawn	1.200 Kg	405	280	525	395	300
PB4050G	Grigio pietra Grey stone						
PB5060V	Verde prato Green lawn	600 Kg	455	380	605	520	300
PB5060G	Grigio pietra Grey stone						

Tappo per fondo e separatore interno
Bottom cap and internal separator

Articolo Item	Per pozzetto For well box
	PF2020 PB2020
	PF3030 PB3030
	PF4040 PB4040
	PF4050 PB4050
	PF5060 PB5060



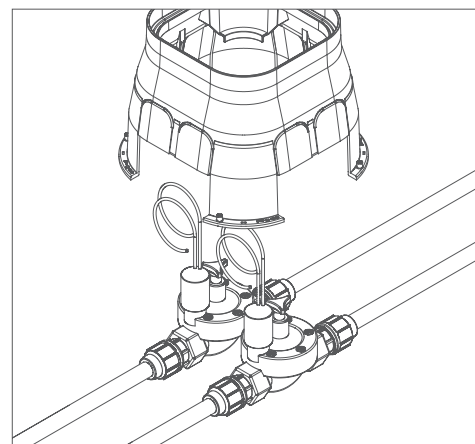
Guida DIN per base pozzetto
DIN rail for well box base

Articolo Item	Tipo guida Rail type
	PGD DIN Omega 3 DIN Omega 3



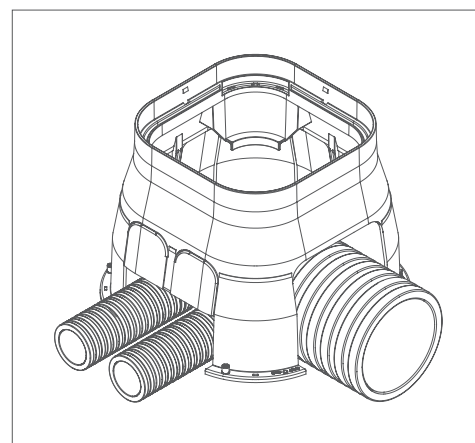
Quantità elettrovalvole installabili
Solenoid valves quantity possible to install

Articolo Item	1	2	3	4	6	8
PB2020	•					
PB3030	•	•				
PB4040	•	•	•	•		
PB4050	•	•	•	•	•	
PB5060	•	•	•	•	•	•



Dimensione CAVIDOTTI installabili
Corrugated pipes dimensions possible to install

Articolo Item	Ø25 mm	Ø30 mm	Ø40 mm	Ø50 mm	Ø63 mm	Ø75 mm	Ø90 mm	Ø110 mm	Ø125 mm	Ø140 mm	Ø160 mm	Ø200 mm
PB1520	•	•	•	•								
PB2020			•	•	•	•	•	•				
PB3030					•	•	•	•	•			
PB4040							•	•	•	•	•	
PB4050					•	•	•	•	•	•	•	
PB5060							•	•	•	•	•	•

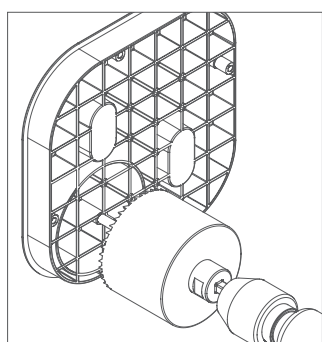
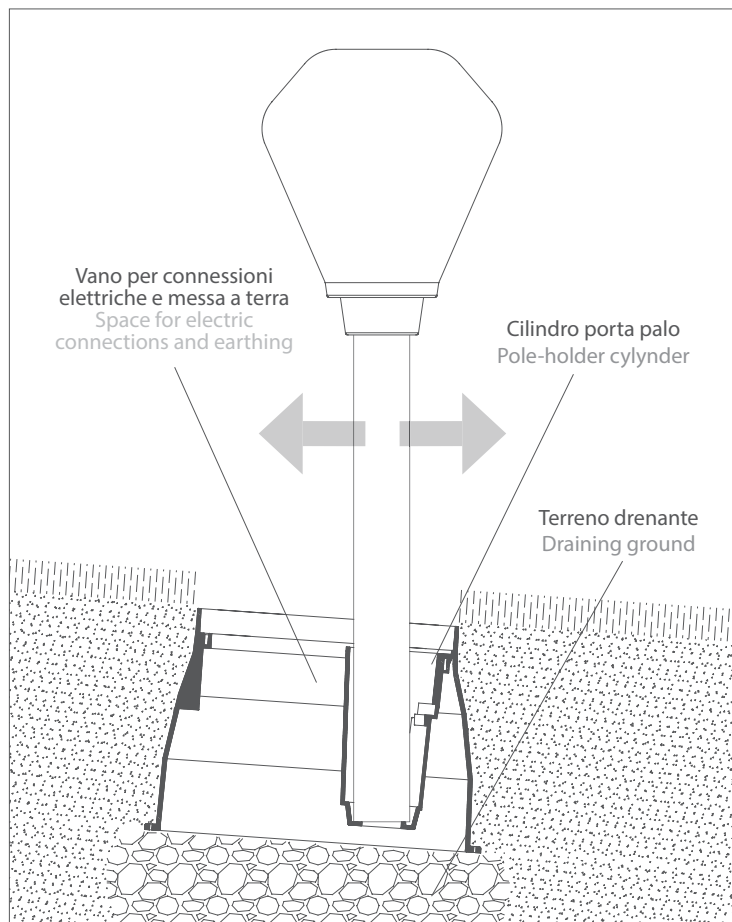


Cilindro portapalo
Pole holder cylinder

Articolo Item	Dimensione Dimension
 PBR60	Ø 60 mm

Fresa a tazza per taglio coperchio
Hole saw for cover cutting

Articolo Item	Dimensione Dimension
 PFT90	Ø 90 mm



Cilindro portapalo

Questo accessorio permette l'installazione di un palo di illuminazione Ø 60 mm. Il diametro interno del cilindro è maggiorato, per potere recuperare un'eventuale pendenza del terreno, max 4°. Lo spazio rimanente nel cilindro portapalo dovrà essere riempito con sabbia o schiumogeno.

Pole holder cylinder

This accessory allows the installation of a lighting pole of Ø 60 mm. The diameter of the pole holder cylinder is bigger, to regain the inclination of ground, max 4°. The remaining space in the cylinder must be filled with sand or foamer.

Giunto in gel e supporto di fissaggio
Gel joint and fixing support

Articolo Item	Descrizione Description
 PM2	Bipolare Bipolar
 PRM4	Per 2/4 giunti For 2/4 joints



All'interno del pozzetto possono essere installati giunti in gel
Inside the well box can be mounted gel joints