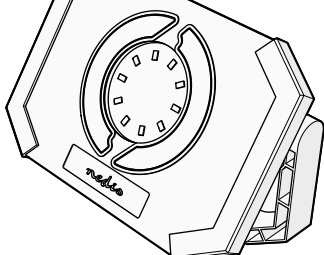


nedis

# Rechargeable COB LED work light

LWORR10RD



[ned.is/lworr10rd](http://ned.is/lworr10rd)



## Nedis BV

De Tweeling 28, 5215 MC 's-Hertogenbosch  
The Netherlands

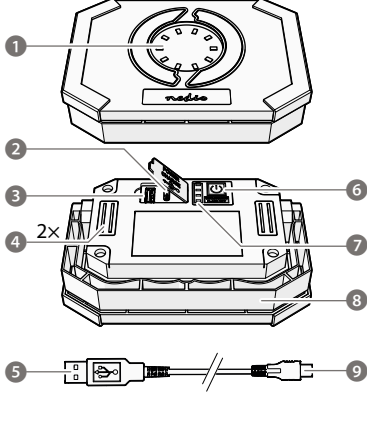
[service@nedis.com](mailto:service@nedis.com)

## Nedis Limited

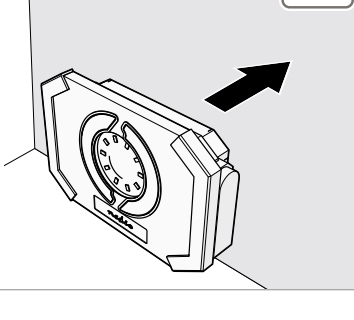
Prebend House, 72 London Rd, Leicester LE20QR  
United Kingdom

[service@nedis.com](mailto:service@nedis.com)

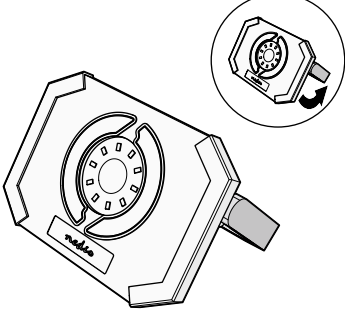
A



B



C



# Rechargeable COB LED work light

LWORR10RD



For more information see the extended manual online: [ned.is/lworr10rd](http://ned.is/lworr10rd)

## Intended use

This product is a work light with a built-in rechargeable battery.

This product can also be used as a portable power bank with a 5V/1A output.

This product is intended for indoor and outdoor use.

Any modification of the product may have consequences for safety, warranty and proper functioning.

This product is intended to be used in household and similar applications such as kitchen areas.

This product is not intended for professional use.

## Main parts (image A)

- |                       |                           |
|-----------------------|---------------------------|
| ① LED light           | ⑥ Power button            |
| ② USB-C charging port | ⑦ Charging indicator LEDs |
| ③ USB-A output        | ⑧ Kickstand               |
| ④ Mounting magnet     | ⑨ USB-C connector         |
| ⑤ USB-A connector     |                           |

## Safety instructions

### ⚠ WARNING

- Ensure you have fully read and understood the instructions in this document before you install or use the product. Keep the packaging and this document for future reference.
- Only use the product as described in this document.
- Retain the original product literature for future reference.
- Do not let children play with the packaging material. Always keep the packaging material out of the reach of children.
- Do not use the product if a part is damaged or defective. Replace a damaged or defective product immediately.
- In the event of a cell leaking, do not allow the liquid to come in contact with the skin or eyes. If contact has been made, wash the affected area with copious amounts of water and seek medical advice.
- Do not drop the product and avoid bumping.
- Do not expose the product to water, rain, moisture, or high humidity.
- Only use the provided USB charging cable.
- Secondary cells and batteries need to be charged before use. Always use the correct charger and refer to the manufacturer's instructions or equipment manual for proper charging instructions.
- The product is delivered with a partially charged battery. For optimal battery life, fully charge the battery before first use.
- Do not short-circuit a cell or a battery.
- Do not use aggressive chemical cleaning agents when cleaning the product.
- Do not open the product, there are no user serviceable parts inside.
- The light source of this product is not replaceable. Replace the product when the light source reaches its end of life.
- Avoid direct eye exposure to the LED light diodes.

## Charging the product

- Charge the battery for at least 3 hours before using the product for the first time.
1. Plug the USB-C connector of the USB charging cable **A**⑨ into the USB-C charging port **A**②.
  2. Plug the other end of the USB – USB-C charging cable **A**⑤ into a 5V/1A power source.

## Using the product

⚠ Do not look directly into the light, this may cause eye damage.

1. Press the power button **A**⑥ to switch on the product.

2. Press the power button **A**⑥ to cycle through the available light modes.

There are five light modes:

- Brightness 3
  - Brightness 2
  - Brightness 1
  - Red SOS light
  - Red strobe light
3. Hold the product by hand or use one of the other options:
    - Mount the product on a ferrous surface (image **B**)
    - Place the product on the kickstand (image **C**)

## Charging your device

1. Press the power button **A**⑥.
2. Insert the charging cable of your device (not included) into the USB-A output.
3. Connect the other end of the cable into the charging port of your device.

## Disposal



The product is designated for separate collection at an appropriate collection point. Do not dispose of the product with household waste.

For more information, contact the retailer or the local authority responsible for the waste management.

# Wiederaufladbare COB-LED-Arbeitsleuchte

LWORR10RD



Weitere Informationen finden Sie in der erweiterten Anleitung online: [ned.is/lworr10rd](http://ned.is/lworr10rd)

## Bestimmungsgemäße Verwendung

Dieses Produkt ist eine Arbeitsleuchte mit eingebautem wiederaufladbaren Akku.

Dieses Produkt kann auch als tragbare Powerbank mit einem 5V/1A-Ausgang verwendet werden.

Dieses Produkt ist zur Verwendung drinnen und draußen gedacht.

Jegliche Modifikation des Produkts kann Folgen für die Sicherheit, Garantie und ordnungsgemäße Funktionalität haben.

Dieses Produkt ist zur Verwendung in Privathaushalten und vergleichbaren Umgebungen wie Küchenbereichen gedacht. Dieses Produkt ist nicht für den professionellen Einsatz gedacht.

## Hauptbestandteile (Abbildung A)

- |                       |                    |
|-----------------------|--------------------|
| 1 LED-Licht           | 6 Ein/Aus-Taste    |
| 2 USB-C-Ladeanschluss | 7 Ladeanzeige-LEDs |
| 3 USB-A-Ausgang       | 8 Ständer          |
| 4 Befestigungsmagnet  | 9 USB-C-Anschluss  |
| 5 USB-A-Anschluss     |                    |

## Sicherheitshinweise

### WARNUNG

- Vergewissern Sie sich, dass Sie die Anweisungen in diesem Dokument vollständig gelesen und verstanden haben, bevor Sie das Produkt installieren oder verwenden. Heben Sie die Verpackung und dieses Dokument zum späteren Nachschlagen auf.
- Verwenden Sie das Produkt nur wie in diesem Dokument beschrieben.
- Bewahren Sie die Original-Produktliteratur zum späteren Nachschlagen auf.
- Lassen Sie Kinder nicht mit dem Verpackungsmaterial spielen. Halten Sie das Verpackungsmaterial stets außer Reichweite von Kindern.
- Verwenden Sie das Produkt nicht, wenn ein Teil beschädigt ist oder es einen Mangel aufweist. Ersetzen Sie ein beschädigtes oder defektes Produkt unverzüglich.
- Im Falle eines Auslaufens der Batterie darf die Flüssigkeit keinesfalls mit der Haut oder den Augen in Kontakt kommen. Sollte es dennoch zu Kontakt kommen, waschen Sie den betroffenen Bereich mit reichlich Wasser ab und holen Sie ärztlichen Rat ein.
- Lassen Sie das Produkt nicht herunterfallen und vermeiden Sie Kollisionen.
- Setzen Sie das Produkt nicht Wasser, Regen, Feuchtigkeit oder hoher Luftfeuchtigkeit aus.
- Verwenden Sie nur das mitgelieferte USB-Ladekabel.
- Sekundärzellen und -batterien müssen vor der Verwendung aufgeladen werden. Verwenden Sie immer das richtige Ladegerät und beachten Sie die Anweisungen des Herstellers oder das Handbuch des Geräts für die entsprechenden Ladeanweisungen.
- Das Produkt wird mit einer teilweise geladenen Batterie geliefert. Für eine optimale Batterielebensdauer laden Sie den Akku vor der ersten Verwendung vollständig auf.
- Schließen Sie keinesfalls einen Akku oder eine Batterie kurz.
- Verwenden Sie zur Reinigung des Produkts keine aggressiven chemischen Reinigungsmittel.
- Öffnen Sie das Produkt nicht. Es befinden sich keine vom Benutzer zu wartenden Teile im Inneren.
- Die Lichtquelle dieses Produkts kann nicht gewechselt werden. Ersetzen Sie das Produkt, wenn die Lichtquelle das Ende der Lebensdauer erreicht hat.
- Vermeiden Sie es, direkt in die LED-Lichtdioden zu blicken.

## Laden des Produkts

- Laden Sie den Akku für mindestens 3 Stunden auf, bevor Sie das Produkt zum ersten Mal verwenden.
1. Stecken Sie den USB-C Anschluss des USB-Ladekabels **A9** in den USB-C Ladeanschluss **A2**.
  2. Verbinden Sie das andere Ende des USB – USB-C-Ladekabels **A5** mit einer 5V/1A-Stromquelle.

## Verwenden des Produkts

### Schauen Sie nicht direkt in das Licht, ansonsten können Verletzungen an den Augen auftreten.

1. Drücken Sie die Ein/Aus-Taste **A6**, um das Produkt einzuschalten.
2. Drücken Sie die Ein/Aus-Taste **A6**, um durch die verfügbaren Lichtmodi zu schalten.

Es gibt fünf Lichtmodi:

- Helligkeit 3
  - Helligkeit 2
  - Helligkeit 1
  - Rotes SOS-Licht
  - Rotes Stroboskoplicht
3. Halten Sie das Produkt in der Hand oder nutzen Sie eine der anderen Möglichkeiten:

- Befestigen Sie das Produkt auf einer magnetischen Oberfläche (Abbildung B)
- Stellen Sie das Produkt auf den Klappständer (Abbildung C)

## Laden Ihres Geräts

1. Drücken Sie die Ein/Aus-Taste **A6**.
2. Stecken Sie das Ladekabel Ihres Geräts (nicht im Lieferumfang enthalten) in den USB-A-Ausgang.
3. Stecken Sie das andere Ende des Kabels in den Ladeanschluss Ihres Geräts.

## Entsorgung



Dieses Produkt muss an einer entsprechenden Sammelstelle zur Entsorgung abgegeben werden.

Entsorgen Sie das Produkt nicht mit dem Haushaltsabfall.

Weitere Informationen erhalten Sie beim Verkäufer oder der für die Abfallwirtschaft verantwortlichen örtlichen Behörde.

FR

Guide de démarrage rapide

## Lampe de travail rechargeable à LED COB

LWORR10RD



Pour plus d'informations, consultez le manuel détaillé en ligne :

[ned.is/lworr10rd](http://ned.is/lworr10rd)

## Utilisation prévue

Le produit est une lampe de travail équipée d'une batterie rechargeable intégrée.

Ce produit peut également être utilisé comme batterie externe avec une sortie 5 V/1 A.

Le produit est prévu pour un usage intérieur et extérieur.

Toute modification du produit peut avoir des conséquences sur la sécurité, la garantie et le bon fonctionnement.

Ce produit est destiné à être utilisé dans des applications domestiques et similaires telles que des cuisines.

Ce produit n'est pas destiné à un usage professionnel.

## Pièces principales (image A)

- |                        |                         |
|------------------------|-------------------------|
| 1 Lampe LED            | 6 Bouton d'alimentation |
| 2 Port de charge USB-C | 7 Voyants LED de charge |
| 3 Sortie USB-A         | 8 Support               |
| 4 Aimant de montage    | 9 Connecteur USB-C      |
| 5 Connecteur USB-A     |                         |

## Consignes de sécurité


### AVERTISSEMENT

- Assurez-vous d'avoir entièrement lu et compris les instructions de ce document avant d'installer ou d'utiliser le produit. Conservez l'emballage et le présent document pour référence ultérieure.
- Utilisez le produit uniquement comme décrit dans le présent document.
- Conservez la documentation originale du produit pour référence ultérieure.
- Ne pas laisser d'enfants jouer avec les matériaux d'emballage. Toujours tenir les matériaux d'emballage hors de portée des enfants.
- Ne pas utiliser le produit si une pièce est endommagée ou défectueuse. Remplacez immédiatement un produit endommagé ou défectueux.
- En cas de fuite d'une pile, ne pas laisser le liquide entrer en contact avec la peau ou les yeux. En cas de contact, lavez la zone touchée à grande eau et consultez un médecin.
- Ne pas laisser tomber le produit et éviter de le cogner.
- Ne pas exposer le produit à l'eau, à la pluie, à la moiteur ou à une humidité élevée.
- Utilisez uniquement le câble de charge USB fourni.
- Les piles et batteries secondaires doivent être chargées avant utilisation. Utilisez toujours le chargeur approprié et reportez-vous aux instructions du fabricant ou au manuel de l'équipement pour les instructions de charge appropriées.
- Le produit est livré avec une batterie partiellement chargée. Pour une durée de vie optimale de la batterie, chargez complètement la batterie avant la première utilisation.
- Ne pas court-circuiter une pile ou une batterie.
- Ne pas utiliser de produits de nettoyage chimiques agressifs lors du nettoyage du produit.
- N'ouvrez pas le produit, il ne contient aucune pièce réparable par l'utilisateur.
- La source lumineuse de ce produit n'est pas remplaçable. Remplacez le produit lorsque la source lumineuse atteint sa fin de vie.
- Évitez l'exposition directe des yeux aux diodes de la lampe LED.

## Charger le produit

- Chargez la batterie pendant au moins 3 heures avant d'utiliser le produit pour la première fois.
1. Branchez le connecteur USB-C du câble de charge USB-C **A9** dans le port de charge USB-C **A2**.
  2. Branchez l'autre extrémité du câble de charge USB – USB-C **A5** dans une source d'alimentation 5 V/1 A.

## Utiliser le produit

 Ne pas regarder directement la lumière, car cela pourrait endommager les yeux.

1. Appuyez sur le bouton d'alimentation **A6** pour mettre le produit en marche.
2. Appuyez sur le bouton d'alimentation **A6** pour parcourir les modes d'éclairage disponibles.

Il existe cinq modes d'éclairage :

- Luminosité 3
  - Luminosité 2
  - Luminosité 1
  - Lumière rouge SOS
  - Lumière rouge stroboscopique
3. Tenez le produit à la main ou utilisez l'une des autres options :
    - Montez le produit sur une surface ferreuse (image B)
    - Mettez le produit sur le socle (image C)

## Charger votre appareil

1. Appuyez sur le bouton d'alimentation **A6**.
2. Insérez le câble de charge de votre appareil (non inclus) dans la sortie USB-A.
3. Branchez l'autre extrémité du câble sur le port de charge de votre appareil.

## Traitement des déchets



Le produit doit être jeté séparément des ordures ménagères dans un point de collecte approprié. Ne jetez pas le produit avec les ordures ménagères ordinaires.

Pour plus d'informations, contactez le distributeur ou l'autorité locale responsable de la gestion des déchets.

NL

Snelstartgids

## Oplaadbare COB

LWORR10RD

## LED-werklamp



Zie voor meer informatie de uitgebreide handleiding online: [ned.is/lworr10rd](https://ned.is/lworr10rd)

## Bedoeld gebruik

Dit product is een werklamp met een ingebouwde oplaadbare accu.

Dit product kan ook worden gebruikt als draagbare powerbank met een uitgang van 5V/1A.

Dit product kan binnen en buiten worden gebruikt.

Elke wijziging van het product kan gevolgen hebben voor de veiligheid, garantie en correcte werking.

Dit product is bedoeld voor gebruik in huishoudelijke en soortgelijke toepassingen, zoals in de keuken.

Dit product is niet bedoeld voor professioneel gebruik.

## Belangrijkste onderdelen (afbeelding A)

- |                       |                                    |
|-----------------------|------------------------------------|
| 1 LED lamp            | 6 Aan-/uitknop                     |
| 2 USB-C-oplaadpoort   | 7 LED-controlelampjes voor opladen |
| 3 USB-A uitgang       | 8 Standaard                        |
| 4 Bevestigingsmagneet | 9 USB-C-aansluiting                |
| 5 USB-A connector     |                                    |

## Veiligheidsvoorschriften

### ⚠ WAARSCHUWING

- Zorg ervoor dat u de instructies in dit document volledig gelezen en begrepen heeft voordat u het product installeert of gebruikt. Bewaar de verpakking en dit document voor toekomstig gebruik.
- Gebruik het product alleen zoals in dit document beschreven.
- Bewaar de originele productdocumentatie voor toekomstig gebruik.
- Laat kinderen niet met het verpakkingsmateriaal spelen. Houd het verpakkingsmateriaal altijd buiten het bereik van kinderen.
- Gebruik het product niet als een onderdeel beschadigd of defect is. Vervang een beschadigd of defect product onmiddellijk.
- Als een cel lekt, laat de vloeistof dan niet met de huid of de ogen in contact komen. Als dit toch gebeurt, moet u de vloeistof direct met veel water afspoelen en medische hulp inroepen.
- Laat het product niet vallen en voorkom stoten.
- Stel het product niet bloot aan water, regen, vocht of hoge luchtvochtigheid.
- Gebruik alleen de meegeleverde USB-oplaadkabel.
- Secundaire cellen en batterijen moeten voor gebruik worden opgeladen. Gebruik altijd de juiste lader en raadpleeg de instructies van de fabrikant of de handleiding van de apparatuur voor de juiste oplaadinstructies.
- Het product wordt met een gedeeltelijk opgeladen batterij geleverd. Voor een optimale levensduur van de batterij moet u de batterij vóór de eerste ingebruikname volledig opladen.
- Een cel of batterij niet kortsluiten.
- Gebruik bij het reinigen van het product geen agressieve chemische reinigingsmiddelen.
- Open het product niet. Er zitten geen onderdelen in die door de gebruiker te onderhouden zijn.
- De lichtbron van dit product is niet vervangbaar. Wanneer de lichtbron het einde van zijn levensduur heeft bereikt, moet het product worden vervangen.
- Vermijd directe blootstelling van de ogen aan de dioden van het LED-lampje.

## Het product opladen

- Laad de batterij minimaal 3 uur op voordat u het product de eerste keer gaat gebruiken.
1. Steek de USB-C-aansluiting van de USB-oplaadkabel **A9** in de USB-C-oplaadpoort **A2**.
  2. Steek het andere uiteinde van de USB – USB-C-laadkabel **A5** in een 5V/1A-voedingsbron.

## Het product gebruiken

⚠ Niet direct in het licht kijken, dit kan oogletsel veroorzaken.

1. Druk op de 'aan/uit'-knop **A6** om het product aan te zetten.
2. Druk op de aan/uit-knop **A6** om door de beschikbare lichtmodi te schakelen.

Er zijn verschillende lichtmodi:

- Helderheid 3
  - Helderheid 2
  - Helderheid 1
  - Rood SOS-licht
  - Rood stroboscooplicht
3. Houd het product in de hand of gebruik een van de andere opties:

- Bevestig het product op een ijzerhoudende ondergrond (afbeelding **B**)
- Plaats het product op de standaard (afbeelding **C**)

## Uw apparaat opladen

1. Druk op de aan-/uitknop **A6**.
2. Steek de oplaadkabel van uw apparaat (niet meegeleverd) in de USB-A-uitgang.
3. Steek het andere uiteinde van de kabel in de oplaadpoort van uw apparaat.

## Afdanking



Het product is bestemd voor gescheiden inzameling bij een hiertoe aangewezen verzamelpunt. Werp het product niet weg bij het huishoudelijk afval.

Neem voor meer informatie contact op met de detailhandelaar of de lokale overheid die verantwoordelijk is voor het afvalbeheer.

IT

Guida rapida all'avvio

## Torcia da lavoro LED

LWORR10RD

## COB ricaricabile



Per maggiori informazioni vedere il manuale esteso online: [ned.is/lworr10rd](http://ned.is/lworr10rd)

## Uso previsto

Il prodotto è una torcia da lavoro con una batteria ricaricabile integrata.

Il prodotto può essere usato anche come power bank portatile con un'uscita da 5V/1A.

Questo prodotto è inteso per utilizzo in interni e in esterni.

Eventuali modifiche al prodotto possono comportare conseguenze per la sicurezza, la garanzia e il corretto funzionamento.

Questo prodotto è inteso per l'utilizzo domestico o equivalente, ad esempio in aree di cottura.

Il prodotto non è inteso per utilizzi professionali.

## Parti principali (immagine A)


- |                           |                                    |
|---------------------------|------------------------------------|
| 1 Spia LED                | 7 Spie LED indicatrici di ricarica |
| 2 Porta di ricarica USB-C | 8 Cavalletto                       |
| 3 Uscita USB-A            | 9 Connettore USB-C                 |
| 4 Calamita di fissaggio   |                                    |
| 5 Connettore USB-A        |                                    |
| 6 Pulsante di accensione  |                                    |

## Istruzioni di sicurezza

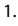
### ATTENZIONE

- Assicurarsi di aver letto e compreso pienamente le istruzioni presenti nel documento prima di installare o utilizzare il prodotto. Conservare la confezione e il presente documento per farvi riferimento in futuro.
- Utilizzare il prodotto solo come descritto nel presente documento.
- Conservare la documentazione originale del prodotto per farvi riferimento in futuro.
- Non lasciare che i bambini giochino con i materiali di imballaggio. Tenere sempre i materiali di imballaggio lontano dalla portata dei bambini.
- Non utilizzare il prodotto se una parte è danneggiata o difettosa. Sostituire immediatamente un prodotto danneggiato o difettoso.
- In caso di perdita di una cella, non lasciare che il liquido venga in contatto con la pelle o con gli occhi. In caso di contatto, lavare l'area in questione con acqua abbondante e rivolgersi a un medico.
- Non far cadere il prodotto ed evitare impatti.
- Non esporre il prodotto all'acqua, alla pioggia, all'umidità o all'umidità elevata.
- Utilizzare esclusivamente il cavo di ricarica USB in dotazione.
- Le celle e le batterie secondarie devono essere ricaricate prima dell'uso. Utilizzare sempre il caricabatteria corretto e fare riferimento alle istruzioni del produttore o al manuale dell'apparecchiatura per le istruzioni di ricarica corrette.
- Il prodotto viene consegnato con una batteria parzialmente carica. Per una durata ottimale della batteria, caricarla completamente prima del primo utilizzo.
- Non cortocircuitare una cella o una batteria.
- Non usare detergenti chimici aggressivi durante la pulizia del prodotto.
- Non aprire il prodotto: all'interno non sono presenti parti riparabili dall'utente.
- La sorgente luminosa di questo prodotto non è sostituibile. Sostituire il prodotto quando la sorgente luminosa raggiunge il suo fine vita.
- Evitare di esporre direttamente gli occhi ai diodi LED.

## Ricarica del prodotto

-  Caricare la batteria per almeno 3 ore prima di utilizzare il prodotto per la prima volta.
- 1. Inserire il connettore USB-C del cavo di ricarica USB **A9** nella porta di ricarica USB-C **A2**.
- 2. Inserire l'altra estremità del cavo di ricarica USB – USB-C **A5** in una sorgente di alimentazione da 5V/1A.

## Utilizzo del prodotto

 Non guardare direttamente la luce: potrebbe causare danni agli occhi.

1. Premere il pulsante di accensione **A6** per accendere il prodotto.
2. Premere il pulsante di accensione **A6** per scorrere tra le modalità di illuminazione disponibili.

Ci sono cinque modalità luminose:

- Luminosità 3
  - Luminosità 2
  - Luminosità 1
  - Luce rossa di emergenza
  - Luce rossa stroboscopica
3. Tenere il prodotto in mano oppure usare una delle altre opzioni:
    - Montare il prodotto su una superficie ferrosa (immagine **B**)
    - Posizionare il prodotto sul cavalletto (immagine **C**)

## Come ricaricare il proprio dispositivo

1. Premere il pulsante di accensione **A6**.
2. Inserire il cavo di ricarica del proprio dispositivo (non incluso in dotazione) nell'uscita USB-A.
3. Collegare l'altra estremità del cavo alla porta di ricarica del proprio dispositivo.

## Smaltimento



Questo prodotto è soggetto a raccolta differenziata nei punti di raccolta appropriati. Non smaltire il prodotto con i rifiuti domestici.

Per maggiori informazioni, contattare il rivenditore o le autorità locali responsabili per la gestione dei rifiuti.

**ES**

Guía de inicio rápido

## Luz de trabajo LED COB recargable

LWORR10RD



Para más información, consulte el manual ampliado en línea:

[ned.is/lworr10rd](http://ned.is/lworr10rd)

## Uso previsto por el fabricante

Este producto es una luz de trabajo con batería recargable incorporada.

Este producto también se puede utilizar como un banco de energía portátil con una salida 5V/1A.

Este producto está diseñado para uso en interiores y en exteriores.

Cualquier modificación del producto puede tener consecuencias para la seguridad, la garantía y el funcionamiento adecuado.

Este producto está diseñado para ser utilizado en aplicaciones domésticas y similares, como en zonas de la cocina.

Este producto no está diseñado para un uso profesional.

## Partes principales (imagen A)


- |                                |                                   |
|--------------------------------|-----------------------------------|
| <b>1</b> Indicador LED         | <b>7</b> Indicadores LED de carga |
| <b>2</b> Puerto de carga USB-C | <b>8</b> Pie de apoyo             |
| <b>3</b> Salida USB-A          | <b>9</b> Conector USB-C           |
| <b>4</b> Imán de montaje       |                                   |
| <b>5</b> Conector USB-A        |                                   |
| <b>6</b> Botón de encendido    |                                   |

## Instrucciones de seguridad

### ADVERTENCIA

- Asegúrese de que ha leído y entendido completamente las instrucciones en este documento antes de instalar o utilizar el producto. Guarde el embalaje y este documento para futuras consultas.
- Utilice el producto únicamente tal como se describe en este documento.
- Conserve la documentación original del producto para futuras referencias.
- No permita que los niños jueguen con el material de embalaje. Mantenga el material de embalaje siempre fuera del alcance de los niños.
- No use el producto si alguna pieza está dañada o presenta defectos. Sustituya inmediatamente un producto si presenta daños o está defectuoso.
- En el supuesto de una fuga de la pila, no permita que el líquido entre en contacto con la piel o los ojos. Si se ha producido el contacto, lave la zona afectada con agua abundante y consulte a un médico.
- No deje caer el producto y evite que sufra golpes.
- No exponga el producto al agua, a la lluvia o a humedad elevada.
- Utilice solamente el cable de carga USB proporcionado.
- Las pilas y baterías secundarias deben cargarse antes de su uso. Utilice siempre el cargador correcto y remítase a las instrucciones del fabricante o al manual del equipo para conocer las instrucciones de carga adecuadas.
- El producto se entrega con una batería parcialmente cargada. Para una duración óptima de la batería, cárguela por completo antes de utilizarla por primera vez.
- No cortocircuite una pila o una batería.
- No utilice productos químicos agresivos para limpiar el producto.
- No abra el producto, no existen piezas en el interior que puedan ser reparadas por el usuario.
- No se puede cambiar la fuente de luz. Reemplace el producto cuando la fuente de luz llegue al final de su vida útil.
- Evite la exposición directa de los ojos a los diodos de luz LED.

## Cómo cargar el producto

 Cargue la batería como mínimo durante 3 horas antes de utilizar el producto por primera vez.

1. Enchufe el conector USB-C del cable de carga USB **A9** al puerto de carga USB-C **A2**.
2. Enchufe el otro extremo del cable de carga USB – USB-C **A5** a una fuente de alimentación 5V/1A.

## Uso del producto

 No mire directamente a la luz: puede ocasionar daños oculares.

1. Pulse el botón Power **A6** para encenderlo.
2. Pulse el botón de encendido **A6** para alternar por los modos de luz disponibles.

Hay cinco modos de iluminación:

- Brillo 3
  - Brillo 2
  - Brillo 1
  - Luz SOS roja
  - Luz estroboscópica roja
3. Sostenga el producto con la mano o use una de las otras opciones:
    - Monte el producto sobre una superficie ferrosa (imagen **B**)
    - Coloque el producto en el soporte (imagen **C**)

## Cargar el dispositivo

1. Pulse el botón de encendido **A6**.
2. Inserte el cable de carga de su dispositivo (no incluido) en la salida USB-A.
3. Conecte el otro extremo del cable a un puerto de carga de su dispositivo.

## Eliminación



El producto está diseñado para desecharlo por separado en un punto de recogida adecuado. No se deshaga del producto con la basura doméstica. Para obtener más información, póngase en contacto con el vendedor o la autoridad local responsable de la eliminación de residuos.

PT

Guia de iniciação rápida

## Luz de trabalho COB LED recarregável

LWORR10RD



Para mais informações, consulte a versão alargada do manual on-line:

[ned.is/lworr10rd](http://ned.is/lworr10rd)

## Utilização prevista

Este produto é uma luz de trabalho com bateria recarregável integrada.

Este produto também pode ser utilizado como power bank portátil com uma saída de 5V/1A.

Este produto destina-se a ser utilizado em interiores e exteriores.

Qualquer alteração do produto pode ter consequências em termos de segurança, garantia e funcionamento adequado.

Este produto destina-se a ser utilizado em aplicações domésticas e similares, tais como zonas de cozinha.

Este produto não se destina a utilização profissional.

## Peças principais (imagem A)

- |                                |                                   |
|--------------------------------|-----------------------------------|
| <b>1</b> Luz LED               | <b>6</b> Botão de ligar/desligar  |
| <b>2</b> Porta de carregamento | <b>7</b> LED indicadores de carga |
| <b>3</b> Saída USB-A           | <b>8</b> Estribo                  |
| <b>4</b> Íman de fixação       | <b>9</b> Conector USB-C           |
| <b>5</b> Conector USB-A        |                                   |

## Instruções de segurança

### AVISO

- Certifique-se de que leu e compreendeu as instruções deste documento na íntegra antes de instalar ou utilizar o produto. Guarde a embalagem e este documento para referência futura.
- Utilize o produto apenas conforme descrito neste documento.

- Conserve a documentação original do produto para referência futura.
- Não deixe as crianças brincarem com o material de embalagem. Mantenha sempre o material de embalagem fora do alcance das crianças.
- Não utilize o produto caso uma peça esteja danificada ou defeituosa. Substitua imediatamente um produto danificado ou defeituoso.
- Em caso de fuga de uma pilha, não permita que o líquido entre em contacto com a pele ou os olhos. Em caso de contacto, lave a área afetada com água em abundância e procure aconselhamento médico.
- Não deixe cair o produto e evite impactos.
- Não exponha o produto a água, chuva, humidade ou humidade elevada.
- Utilize apenas o cabo de carregamento USB fornecido.
- As pilhas e baterias secundárias precisam de ser carregadas antes de serem utilizadas. Utilize sempre o carregador correto e consulte as instruções do fabricante ou o manual do equipamento para obter instruções de carregamento adequadas.
- O produto é entregue com uma bateria parcialmente carregada. Para uma duração ótima da bateria, carregue-a totalmente antes da primeira utilização.
- Não curto-circuite uma pilha ou bateria.
- Não utilize agentes químicos de limpeza agressivos durante a limpeza.
- Não abra o produto, este não contém peças reparáveis pelo utilizador.
- A fonte de luz deste produto não é substituível. Substitua o produto quando a fonte de luz chegar ao fim da sua vida útil.
- Evite a exposição direta dos olhos aos díodos LED.

### Carregar o produto

**i** Carregue a bateria durante pelo menos 3 horas antes de utilizar o produto pela primeira vez.

1. Ligue o conetor USB-C do cabo de carregamento USB **A** **9** na porta de carregamento USB-C **A** **2**.
2. Ligue a outra extremidade do cabo USB – USB-C **A** **5** a uma fonte de alimentação de 5V/1A.

### Utilização do produto

**!** Não olhe diretamente para a luz, uma vez que pode causar danos oculares.

1. Pressione o botão de alimentação **A** **6** para ligar o produto.
2. Prima o botão de ligar/desligar **A** **6** para percorrer os modos de iluminação disponíveis.

Existem cinco modos de iluminação:

- Brilho 3
  - Brilho 2
  - Brilho 1
  - Luz vermelha SOS
  - Luz estroboscópica vermelha
3. Segure o produto com a mão ou utilize uma das outras opções:

- Instale o produto sobre uma superfície ferrosa (imagem **B**)
- Coloque o produto no suporte (imagem **C**)

### Carregar o seu dispositivo

1. Pressione o botão de alimentação **A** **6**.
2. Insira o cabo de carregamento do seu dispositivo (não incluído) na saída USB-A.
3. Ligue a outra extremidade do cabo a uma porta de carregamento do seu dispositivo.

### Eliminação



O produto deve ser eliminado separadamente num ponto de recolha apropriado. Não elimine este produto juntamente com o lixo doméstico.

Para obter mais informações, contacte o revendedor ou o organismo local responsável pela gestão de resíduos.

SV

Snabbstartsguide

## Uppladdningsbar COB

LWORR10RD

## LED-arbetslampa



För ytterligare information, se

den utökade manualen online:

[ned.is/lworr10rd](http://ned.is/lworr10rd)

### Avsedd användning

Denna produkt är en arbetslampa med inbyggt uppladdningsbart batteri.

Denna produkt kan också användas som en bärbar powerbank med ett 5V/1A-uttag.

Produkten är avsedd för användning inomhus och utomhus.

Modifiering av produkten kan medföra konsekvenser för säkerhet, garanti och korrekt funktion.

Denna produkt är avsedd för användning i hemmiljö och liknande applikationer såsom köksutrymmen.

Denna produkt är inte avsedd för professionellt bruk.

### Huvuddelar (bild **A**)

- |                              |                                   |
|------------------------------|-----------------------------------|
| <b>1</b> LED-lampa           | <b>6</b> Kraftknapp               |
| <b>2</b> USB-C laddningsport | <b>7</b> LED-laddningsindikatorer |
| <b>3</b> USB-A-utgång        | <b>8</b> Stöd                     |
| <b>4</b> Monteringsmagnet    | <b>9</b> USB-C-kontakt            |

### Säkerhetsanvisningar

**!** VARNING

- Säkerställ att du har läst och förstått alla instruktioner i detta dokument innan du installerar och använder produkten. Behåll förpackningen och detta dokument som framtida referens.
- Använd produkten endast enligt anvisningarna i detta dokument.
- Spara produktens originaldokumentation för framtida konsultation.
- Barn får inte leka med emballaget. Håll alltid emballaget utom räckhåll för barn.
- Använd inte produkten om en del är skadad eller defekt. Byt omedelbart ut en skadad eller defekt produkt.



- Om ett batteri läcker, låt inte vätskan komma i kontakt med huden eller ögonen. Om kontakt har inträffat, tvätta det påverkade området med rikligt med vatten och uppsök läkare.
- Tappa inte produkten och skydda den mot slag.
- Exponera inte produkten till vatten, regn eller fukt eller hög fukthalt.
- Använd endast den medföljande USB-laddningskabeln.
- Sekundära celler och batterier behöver laddas före användning. Använd alltid den rätta laddaren, och se tillverkarens anvisningar eller utrustningens handbok angående korrekta anvisningar för laddning.
- Produkten levereras med ett delvis laddat batteri. För att erhålla optimal livslängd för batteriet, ladda batteriet fullt före första användningen.
- Kortslut inte en cell eller ett batteri.
- Använd aldrig aggressiva kemiska rengöringsmedel när du rengör produkten.
- Öppna inte upp produkten. Det finns inga invändiga delar som användaren kan serva på egen hand.
- Ljuskällan i denna produkt kan inte bytas ut. Byt ut produkten när ljuskällans livslängd når sitt slut.
- Undvik direkt ögonexponering för LED-lysdioderna.

## Att ladda produkten

- Ladda batteriet i minst 3 timmar innan produkten används första gången.
1. Anslut USB-C-kontakten på USB-laddningskabeln **A9** till USB-C-laddningsuttaget **A2**.
  2. Anslut USB-USB-C-laddningskabelns **A5** andra ända till en 5V/1A-strömkälla.

## Att använda produkten

**⚠** Se inte direkt in i ljuset, det kan förorsaka skada på ögonen.

1. Tryck på kraftknappen **A6** för att slå på produkten.
2. Tryck på strömknappen **A6** för att växla mellan tillgängliga ljuslägen.

Det finns fem ljuslägen:

- Ljusstyrka 3
  - Ljusstyrka 2
  - Ljusstyrka 1
  - Röd nödlampa
  - Röd stroboskoplampa
3. Håll produkten med handen eller använd något av de andra alternativen:
    - Montera produkten på en järnhaltig yta (bild **B**)
    - Placera produkten på stödbenet (bild **C**)

## Ladda din enhet

1. Tryck på strömknappen **A6**.
2. Sätt in laddningskabeln till din enhet (ingår ej) i USB-A-uttaget.
3. Anslut kabelns andra ända till laddningsporten på din enhet.

## Bortskaffning



Produkten är avsedd för separat insamling vid en lämplig återvinningscentral. Släng inte denna produkt bland vanligt hushållsavfall. För mer information, kontakta återförsäljaren eller lokal myndighet med ansvar för avfallshantering.

FI

Pika-aloitusopas

## Ladattava COB LED

LWORR10RD

## -työvalo



Katso tarkemmat tiedot käyttöoppaan laajemmasta verkkoversiosta: [ned.is/lworr10rd](http://ned.is/lworr10rd)

## Käyttötarkoitus

Tämä tuote on työvalo, jossa on ladattava akku.

Tätä tuotetta voi käyttää myös kannettavana

virtapankkina 5 V:n / 1 A:n lähdöllä.

Tuote on tarkoitettu sekä sisä- että ulkokäyttöön.

Tuotteen muutokset voivat vaikuttaa

turvallisuuteen, takuuseen ja asianmukaiseen

toimintaan.

Tuote on tarkoitettu käytettäväksi kotitalouksissa

ja muissa vastaavissa keittiöissä.

Tätä tuotetta ei ole tarkoitettu ammattikäyttöön.

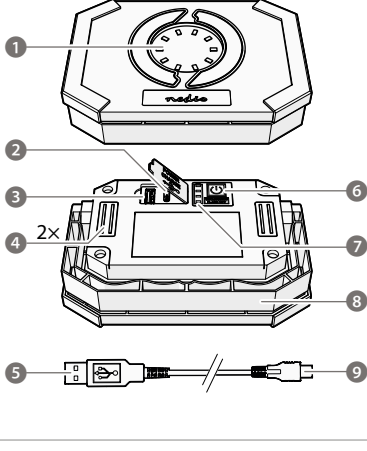
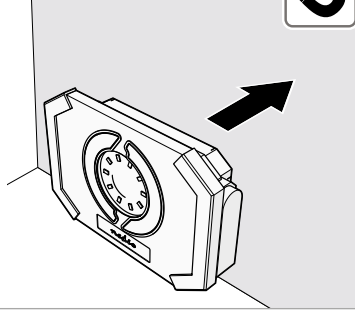
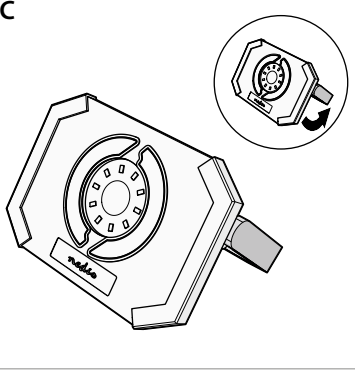
## Tärkeimmät osat (kuva A)

- |                      |                  |
|----------------------|------------------|
| 1 LED-valo           | 6 Virtapainike   |
| 2 USB-C-latausportti | 7 Latauksen LED- |
| 3 USB-A-lähtö        | merkkivalot      |
| 4 Kiinnitysmagneetti | 8 Jalkatuki      |
| 5 USB-A-liitin       | 9 USB-C-liitin   |

## Turvallisuusohjeet

**⚠** VAROITUS

- Huolehdi siitä, että olet lukenut ja ymmärtänyt tämän asiakirjan sisältämät ohjeet kokonaan ennen kuin asennat tuotteen tai käytät sitä. Säilytä pakkaus ja tämä asiakirja tulevaa tarvetta varten.
- Käytä tuotetta vain tässä asiakirjassa kuvatus mukaisesti.
- Säilytä tuote-esitteet ja ohjeet tulevaa tarvetta varten.
- Älä anna lasten leikkiä pakkausmateriaaleilla. Pidä pakkausmateriaalit aina poissa lasten ulottuvilta.
- Älä käytä tuotetta, jos jokin sen osa on vaurioitunut tai viallinen. Vaihda vahingoittunut tai viallinen tuote välittömästi.
- Mikäli paristo vuotaa, älä anna nesteen joutua kosketuksiin ihon tai silmien kanssa. Jos kosketus on tapahtunut, pese kohta runsaalla vedellä ja hakeudu lääkäriin.
- Varo pudottamasta ja tönäisemästä tuotetta.
- Älä altista tuotetta vedelle, sateelle, korkealle ilmakehille tai muulle kosteudelle.
- Käytä vain mukana toimitettua USB-latauskaapelia.
- Akkukennot ja ladattavat paristot on ladattava ennen käyttöä. Käytä aina oikeaa laturia ja katso latausohjeet valmistajan ohjeista tai laitteen käyttöoppaasta.
- Tuote toimitetaan akku osittain ladattuna. Jotta akun käyttöikä olisi mahdollisimman pitkä, lataa se täyteen ennen ensimmäistä käyttöä.

**A****B****C**

- Älä saata paristoa tai akkua oikosulkuun.
- Älä käytä tuotteen puhdistamiseen voimakkaita kemiallisia puhdistusaineita.
- Älä avaa tuotetta; sen sisällä ei ole osia, joita käyttäjä voisi huoltaa.
- Tämän tuotteen valonlähdettä ei voi vaihtaa. Hanki tilalle uusi tuote, kun valonlähde saavuttaa käyttöikänsä pään.
- Vältä suoraa silmien altistumista LED-valodiodeille.

## Tuotteen lataaminen

- Lataa akkua vähintään 3 tuntia ennen kuin käytät tuotetta ensimmäistä kertaa.

1. Liitä USB-latauskaapelin **A** **9** USB-C-liitin USB-C-latausporttiin **A** **2**.

2. Kytke USB–USB-C-latauskaapelin **A** **5** toinen pää 5 V / 1 A -virtalähteeseen.

## Tuotteen käyttäminen

**⚠** Älä katso suoraan valoon, se voi aiheuttaa silmävamman.

1. Kytke tuotteen virta päälle painamalla painiketta **A** **6**.

2. Paina virtapainiketta **A** **6** selataksesi käytettävissä olevia valotiloja.

Valotiloja on viisi:

- Kirkkaus 3
- Kirkkaus 2
- Kirkkaus 1
- Punainen SOS-valo
- Punainen strobovalo

3. Pitele tuotetta kädessä tai käytä jotakin seuraavista vaihtoehdoista:

- Kiinnitä tuote rautapintaan (kuva **B**)
- Aseta tuote tukijalan varaan (kuva **C**)

## Laitteen lataaminen

1. Paina virtapainiketta **A** **6**.

2. Aseta latauslaitteesi latausjohto (ei mukana) USB-A-lähtöön.

3. Liitä johdon toinen pää laitteesi latausporttiin.

## Jätehuolto



Tämä tuote tulee toimittaa hävitettäväksi asianmukaiseen keräyspisteeseen. Tuotetta ei saa hävittää kotitalousjätteen mukana.

Lisätietoja antaa jälleenmyyjä tai paikallinen jätehuollosta vastaava viranomais.

## NO Hurtigguide

## Ladbart COB

LWORR10RD

## LED-arbeidslys



For mer informasjon, se den fullstendige bruksanvisningen på nett:

[ned.is/lworr10rd](http://ned.is/lworr10rd)

## Tiltenkt bruk

Dette produktet er et arbeidslys med integrert ladbart batteri.

Dette produktet kan også brukes som bærbar power bank med 5V/1A-uttak.

Dette produktet er tiltenkt for både innendørs og utendørs bruk.

Eventuelle modifikasjoner av produktet kan ha konsekvenser for sikkerhet, garanti og funksjon.

Dette produktet er tiltenkt å brukes i hjemmemiljøer og lignende bruksområder, for eksempel kjøkkenområder.

Dette produktet er ikke tiltenkt profesjonelt bruk.

## Hoveddeler (bilde A)

- |                   |                    |
|-------------------|--------------------|
| 1 LED-lys         | 6 På/av-knapp      |
| 2 USB-C-ladeport  | 7 Ladeindikatorlys |
| 3 USB-A-utgang    | 8 Støtte           |
| 4 Festemagnet     | 9 USB-C-kontakt    |
| 5 USB-A konnektor |                    |

## Sikkerhetsinstruksjoner

**⚠** ADVARSEL

- Sørg for at du har lest og forstått instruksjonene i dette dokumentet før du installerer eller bruker produktet. Ta vare på emballasjen og dette dokumentet for fremtidig referanse.
- Produktet skal kun brukes som beskrevet i dette dokumentet.
- Ta vare på den opprinnelige produktlitteraturen for fremtidig referanse.
- Ikke la barn leke med emballasjen. Emballasjen må alltid være utilgjengelig for barn.
- Ikke bruk produktet hvis det er skadet eller defekt. Bytt ut et skadet eller defekt produkt med det samme.
- Hvis en celle lekker, må ikke væsken komme i kontakt med hud eller øyne. Hvis det har oppstått kontakt, må du vaske det påvirkede området med rikelige mengder vann og oppsøke legehjelp.
- Ikke mist produktet, og forhindre at det slås borti andre gjenstander.
- Ikke utsett produktet for vann, regn, fuktighet eller høy luftfuktighet.
- Bruk kun USB-ladekabelen som fulgte med.
- Sekundære celler og batterier må lades før bruk. Bruk alltid riktig lader og se produsentens instruksjoner eller utstyrshåndbok for riktig ladeinstruksjoner.
- Produktet leveres med et delvis ladet batteri. For optimal batterilevetid, lad batteriet helt før du bruker det.
- Ikke kortslutt en celle eller et batteri.
- Bruk ikke sterke rengjøringsmidler til å rengjøre produktet.
- Produktet må ikke åpnes, det har ingen deler inni som kan repareres.
- Lyskilden til dette produktet kan ikke skiftes ut. Skift ut produktet når lyskilden har nådd slutten på sin levetid.
- Unngå at øynene eksponeres direkte for LED-dioder.

## Lading av produktet

• Lad batteriet i minst 3 timer når du bruker produktet for første gang.

1. Plugg USB-C-kontakten på USB-ladekabelen **A** **9** inn i ladeporten på USB-C **A** **2**.

2. Koble den andre enden av USB-USB-C-ladekabelen **A** **5** til en 5 V/1 A USB-strømkilde.

## Bruk av produktet

**⚠** Ikke se direkte inn i lyset ettersom dette kan skade øynene.

1. Tryk på på/av-knappen **A6** for å slå på produktet.
2. Tryk på på-/av-knappen **A6** for å gå gjennom tilgjengelige lysmoduser.

Det er fem lysmoduser:

- Lysstyrke 3
  - Lysstyrke 2
  - Lysstyrke 1
  - Rødt SOS-lys
  - Rødt strobelys
3. Hold produktet for hånd eller bruk et av de andre alternativene:
    - Fest produktet på en jernholdig overflate (bilde **B**)
    - Sett produktet på stativet (bilde **C**)

### Lading av enheter

1. Tryk på på-og-av-knappen **A6**.
2. Koble ladekabelen til enheten din (medfølger ikke) til USB-A-uttaket.
3. Koble den andre enden av kabelen inn i ladeporten på enheten din.

### Kassering



Produktet må avhendes på egnede oppsamlingssteder. Du må ikke avhende produktet som husholdningsavfall.

Ta kontakt med leverandøren eller lokale myndigheter hvis du ønsker mer informasjon om avhending.

DA

## Vejledning til hurtig start

## Genopladelig COB LED-arbejdslygte

LWORR10RD



Yderligere oplysninger findes i den udvidede manual online:

[ned.is/lworr10rd](http://ned.is/lworr10rd)

### Tilsluttet brug

Dette produkt er en arbejdslygte med et indbygget genopladeligt batteri.

Dette produkt kan også bruges som en bærbar powerbank med et 5V/1A-udgang.

Dette produkt er beregnet til indendørs og udendørs brug.

Enhver modificering af produktet kan have konsekvenser for sikkerhed, garanti og korrekt funktion.

Dette produkt er beregnet til husholdningsbrug og lignende anvendelser, såsom i køkkenområder.

Dette produkt er ikke beregnet til professionel brug.

### Hoveddele (billede A)

- |                     |                           |
|---------------------|---------------------------|
| 1 LED-lampe         | 6 Knappen Power           |
| 2 USB-C-opladerport | 7 Opladerindikator-LED'er |
| 3 USB-A-udgang      | 8 Støttefod               |
| 4 Monteringsmagnet  | 9 USB-C-forbindelse       |
| 5 USB-A-stik        |                           |

### Sikkerhedsinstruktioner

#### ⚠ ADVARSEL

- Sørg for, at du har læst og forstået instruktionerne i dette dokument fuldt ud, før du installerer eller bruger produktet. Gem emballagen og dette dokument, så det sidenhen kan læses.
- Anvend kun produktet som beskrevet i denne vejledning.
- Gem den originale produktlitteratur til fremtidig reference.
- Lad ikke børn lege med emballagen. Hold altid emballagen uden for børns rækkevidde.
- Brug ikke produktet, hvis det er skadet eller defekt. Udskift straks et skadet eller defekt produkt.
- I tilfælde af celledækage skal det undgås, at væske kommer i kontakt med hud eller øjne. Hvis der opstår kontakt, skal du skylle det berørte område med rigelige mængder vand og søge lægehjælp.
- Tab ikke produktet og undgå at støde det.
- Udsæt ikke produktet for vand, regn, fugt eller høj luftfugtighed.
- Brug kun det medfølgende USB-opladningskabel.
- Sekundære celler og batterier skal oplades før brug. Brug altid den rigtige oplader, og se producentens instruktioner eller udstyrsvejledning for korrekte opladningsinstruktioner.
- Batteriet leveres med et delvist opladet batteri. For optimal batteritid skal batteriet lades helt op før ibrugtagning.
- Kortslut ikke en celle eller et batteri.
- Brug ikke hårde kemiske rengøringsmidler ved rengøring af produktet.
- Åbn ikke produktet, der er ikke nogen brugbare dele indeni.
- Lyskilden i dette produkt er ikke udskiftelig. Udskift produktet, når lyskilden når slutningen af sin levetid.
- Undgå at udsætte øjnene for direkte LED-lysdioder.

### Oplader produktet

1. Lad batteriet op i mindst 3 timer, inden du bruger produktet for første gang.
1. Sæt USB-C-stikket fra USB-opladerkablet **A9** i USB-C-opladningsporten **A2**.
2. Sæt den anden ende af USB-USB-C-opladningskablet **A5** ind i en 5V/1A-strømkilde.

### Brug af produktet

⚠ Kig ikke direkte ind i lyset, da dette kan forårsage øjenskade.

1. Tryk på strømknappen **A6** for at tænde produktet.
2. Tryk på strømknappen **A6** for at gå gennem de tilgængelige lysfunktioner.

Der er fem forskellige lysfunktioner:

- Lysstyrke 3
  - Lysstyrke 2
  - Lysstyrke 1
  - Rødt SOS-lys
  - Rødt strobelys
3. Hold produktet i hånden eller brug en af de andre muligheder:
    - Monter produktet på en jernholdig overflade (billede **B**)
    - Placer produktet på støttebenet (billede **C**)

## Opladning af din enhed

1. Tryk på strømknappen **A6**.
2. Sæt opladningskablet på din enhed (medfølger ikke) i USB-A-udgangen.
3. Slut den anden ende af kablet til ladeporten på din enhed.

## Bortskaffelse



Produktet skal afleveres på et passende indsamlingspunkt. Bortskaf ikke produktet sammen med husholdningsaffald.

For mere information, kontakt

forhandleren eller den lokale

myndighed der er ansvarlig for kontrol

af affald.

HU

Gyors beüzemelési útmutató

## Újratölthető COB LED-es munkalámpa

LWORR10RD



További információért lásd a bővített online kézikönyvet: [ned.is/lworr10rd](http://ned.is/lworr10rd)

## Tervezett felhasználás

Ez a termék egy beépített újratölthető akkumulátorral rendelkező munkalámpa.

Ez a termék 5V/1A kimenettel rendelkező, hordozható külső akkumulátorként is használható.

Ez a termék kültéri és beltéri használatra egyaránt megfelel.

A termék bármilyen módosítása befolyásolhatja a biztonságot, a jóállást és a megfelelő működést.

A termék rendeltetésszerűen háztartási célra és hasonló helyeken, például konyhában használható.

Ez a termék nem professzionális használatra készült.

## Fő alkatrészek (A kép)

- |                    |                       |
|--------------------|-----------------------|
| 1 LED-világítás    | 6 Be-/kikapcsoló gomb |
| 2 USB-C töltőport  | 7 Töltésjelző LED-ek  |
| 3 USB-A kimenet    | 8 Kihajtható láb      |
| 4 Rögzítőmágnes    | 9 USB-C csatlakozója  |
| 5 USB-A csatlakozó |                       |

## Biztonsági utasítások

### ⚠ FIGYELMEZTETÉS

- Ügyeljen arra, hogy a termék telepítése vagy használata előtt figyelmesen elolvasta és megértette az ebben a dokumentumban található információkat. Tartsa meg a csomagolást és ezt a dokumentumot későbbi használatra.
- A terméket csak az ebben a dokumentumban leírt módon használja.
- Tartsa meg az eredeti terméktájékoztatót, hogy később is fel tudja lapozni.
- Ne hagyja, hogy gyermekek játszanak a csomagolóanyaggal. A csomagolóanyagot mindig tartsa gyermekektől elzárva.
- Ne használja a terméket, ha valamelyik része sérült vagy hibás. A sérült vagy meghibásodott terméket azonnal cserélje ki.
- Elemszivárgás esetén ügyeljen arra, hogy a folyadék ne érintkezzen bőrrel vagy szemmel. Érintkezés esetén mossa le az érintett területet bő vízzel, és forduljon orvoshoz.
- Ne ejtse le a terméket és kerülje az ütődést.
- Óvja a terméket víztől, esőtől, nedvességtől vagy magas páratartalomtól.
- Csak a mellékelt USB töltőkábelt használja.
- Használat előtt a szekunder cellákat és akkumulátorokat fel kell tölteni. Mindig a megfelelő töltőt használja, a gyártó útmutatása alapján, vagy a berendezés kézikönyvében leírt módszereknek megfelelően.
- A terméket részben feltöltött akkumulátorral szállítjuk. Az akkumulátor optimális élettartama érdekében az első használat előtt töltsse fel teljesen az akkumulátort.
- Ne zárja rövidre az elemet vagy akkumulátort.
- A termék tisztításakor ne használjon agresszív kémiai tisztítószereket.
- Ne nyissa ki a terméket, mert nem tartalmaz felhasználó által javítható alkatrészeket.
- A termék fényforrása nem cserélhető. Ha a fényforrás élettartamának végére ér, cserélje ki a terméket.
- Ne nézzen közvetlenül a LED fénydiódák fényébe.

## A termék töltése

- A termék első használata előtt töltsse az akkumulátort legalább 3 órán át.
1. Dugja be az USB töltőkábel **A9** USB-C csatlakozóját az USB-C töltőbemenetbe **A2**.
  2. Dugja be az USB-USB-C töltőkábel **A5** másik végét egy 5 V/1 A áramforrásba.

## A termék használata

⚠ Ne nézzen közvetlenül a fénybe, mivel az szemsérülést okozhat.

1. A termék bekapcsolásához nyomja meg a tápellátás gombját **A6**.
2. Az elérhető világítási üzemmódok közötti léptetéshez nyomja meg a bekapcsológombot **A6**.

Öt világítási üzemmód létezik:

- Fényerő 3
- Fényerő 2
- Fényerő 1
- Piros SOS fény
- Piros villogó fény

3. Tartsa kézben a terméket vagy válasszon a többi lehetőség közül:

- Rögzítse a terméket fémes felületen (**B** kép)
- Helyezze a terméket a kitámasztóra (**C** kép)

## A készülék töltése

1. Nyomja meg a tápellátás gombját **A6**.
2. Csatlakoztassa készüléke töltőkábelét (nem tartozék) az USB-A kimenethez.
3. Csatlakoztassa a kábel másik végét a készülék töltőcsatlakozójához.

## Ártalmatlanítás



A terméket elkülönítve, a megfelelő gyűjtőhelyeken kell leselejtezni. Ne dobja ki a készüléket a háztartási hulladék közé.

További információért lépjen

kapcsolatba a forgalmazóval, vagy a hulladékkezelésért felelős helyi hatósággal.

# Akumulatorowa lampa robocza COB LED

LWORR10RD



Więcej informacji znajdziesz w rozszerzonej instrukcji obsługi online:

[ned.is/lworr10rd](http://ned.is/lworr10rd)

## Przeznaczenie

Ten produkt to lampa robocza z wbudowanym akumulatorem.

Tego produktu można również używać jako przenośnego powerbanku z wyjściem 5V/1A.

Produkt jest przeznaczony do użytku w pomieszczeniach i na zewnątrz.

Wszelkie modyfikacje produktu mogą mieć wpływ na bezpieczeństwo, gwarancję i działanie.

Ten produkt jest przeznaczony do użytku w gospodarstwie domowym i podobnych niekomercyjnych miejscach o charakterze kuchennym.

Produkt nie jest przeznaczony do profesjonalnego użytku.

Ważne informacje

Ważne informacje dotyczące bezpieczeństwa i użytkowania znajdują się w instrukcji obsługi.

## Główne części (ilustracja A)

- |                        |                              |
|------------------------|------------------------------|
| 1 Oświetlenie LED      | 6 Włącznik zasilania         |
| 2 Port ładowania USB-C | 7 LEDowe wskaźniki ładowania |
| 3 Wyjście USB-A        | 8 Podpórka                   |
| 4 Magnes montażowy     | 9 złączem USB-C              |
| 5 Złącze USB-A         |                              |

## Instrukcje bezpieczeństwa

### **!** OSTRZEŻENIE

- Przed zainstalowaniem lub użyciem produktu należy upewnić się, że instrukcje zawarte w niniejszym dokumencie zostały w pełni przeczytane i zrozumiane. Opakowanie oraz niniejszy dokument należy zachować na przyszłość.
- Produktu należy używać wyłącznie w sposób opisany w niniejszym dokumencie.
- Zachowaj oryginalną literaturę produktu do wykorzystania w przyszłości.
- Nie wolno pozwalać dzieciom bawić się materiałem opakowaniowym. Zawsze przechowuj materiał opakowaniowy w miejscu niedostępnym dla dzieci.
- Nie używaj produktu, jeśli jakkolwiek jego część jest zniszczona lub uszkodzona. Natychmiast wymień uszkodzony lub wadliwy produkt.
- W przypadku wycieku z baterii nie wolno dopuścić do kontaktu cieczy ze skórą lub oczami. W przypadku kontaktu przemyć skażone miejsce dużą ilością wody i zasięgnąć porady lekarza.
- Nie upuszczaj produktu i unikaj uderzania go.
- Nie wystawiaj produktu na działanie wody, deszczu, wilgoci lub wysokiej wilgotności.
- Używaj wyłącznie kabla zasilającego USB, który znajduje się w zestawie.
- Przed rozpoczęciem użytkowania należy naładować dodatkowe ogniwa i baterie. Zawsze używać właściwej ładowarki i korzystać z instrukcji producenta lub instrukcji obsługi urządzenia w celu uzyskania wskazówek dotyczących właściwego ładowania.
- Produkt jest dostarczany z częściowo naładowanym akumulatorem. Aby zapewnić optymalną żywotność akumulatora, przed pierwszym użyciem naładuj go do pełna.
- Nie wywołuj zwarcia ogniwa lub baterii.
- Do czyszczenia produktu nie używaj agresywnych chemicznych środków czyszczących.
- Nie otwieraj produktu - w środku nie ma części, które mogą być serwisowane przez użytkownika.
- Źródło światła tego produktu jest niewymienne. Gdy źródło światła osiągnie koniec okresu eksploatacji, produkt należy wymienić.
- Unikaj bezpośredniego kontaktu oczu z diodami LED.

## Ładowanie produktu

- Pierwsze ładowanie akumulatora powinno trwać co najmniej 3 godziny.

1. Podłącz końcówkę USB-C kabla zasilającego USB **A** **9** do gniazda ładowania USB-C **A** **2**.

2. Podłącz drugą końcówkę kabla do ładowania USB-USB-C **A** **5** do źródła zasilania 5V/1A.

## Użytkowanie produktu

**!** Nie patrz bezpośrednio w światło – może to spowodować uszkodzenie oczu.

1. Naciśnij przycisk zasilania **A** **6**, aby włączyć produkt.

2. Naciśnij przycisk zasilania **A** **6**, aby przełączać się między dostępnymi trybami oświetlenia.

Dostępnych jest pięć trybów oświetlenia:

- Jasność 3
  - Jasność 2
  - Jasność 1
  - Czerwone światło SOS
  - Czerwone światło stroboskopowe
3. Przytrzymaj produkt ręką lub skorzystaj z jednej z pozostałych opcji:
- Zamontuj produkt na powierzchni z zawartością żelaza (ilustracja **B**)
  - Umieść produkt na stopce (ilustracja **C**)

## Ładowanie urządzenia

1. Wciśnij przycisk zasilania **A** **6**.
2. Podłącz kabel ładujący urządzenia (brak w zestawie) do wyjścia USB-A.
3. Podłącz drugą końcówkę kabla do portu ładowania w urządzeniu.

## Utylizacja



Produkt jest przeznaczony do oddzielnej zbiórki w odpowiednim punkcie odbioru. Nie należy pozbywać się produktu razem z odpadami gospodarstwa domowego.

Aby uzyskać więcej informacji, należy skontaktować się ze sprzedawcą lub lokalnym urzędem odpowiedzialnym za gospodarkę odpadami.

## Επαναφορτιζόμενος επαγγελματικός φακός φωτισμού COB LED



Για περισσότερες πληροφορίες δείτε το εκτενές online εγχειρίδιο: [ned.is/lworr10rd](http://ned.is/lworr10rd)

### Προοριζόμενη χρήση

Το προϊόν αυτό είναι ένας επαγγελματικός φακός φωτισμού με ενσωματωμένη επαναφορτιζόμενη μπαταρία.

Το προϊόν χρησιμοποιείται επίσης ως φορητό power bank με έξοδο 5V/1A.

Το προϊόν προορίζεται για εσωτερική και εξωτερική χρήση.

Οποιαδήποτε τροποποίηση του προϊόντος μπορεί να έχει επιπτώσεις στην ασφάλεια, την εγγύηση και τη σωστή λειτουργία.

Το προϊόν προορίζεται αποκλειστικά για το σπίτι και παρόμοιους χώρους όπως μια κουζίνα.

Το προϊόν δεν προορίζεται για επαγγελματική χρήση.

### Κύρια μέρη (εικόνα A)

- |                        |                        |
|------------------------|------------------------|
| 1 Λυχνία LED           | 5 Ακροδέκτης USB-A     |
| 2 Θύρα φόρτισης USB-C  | 6 Κουμπί ισχύος        |
| 3 Έξοδος USB-A         | 7 LED ένδειξη φόρτισης |
| 4 Μαγνήτης τοποθέτησης | 8 Στήριγμα             |
|                        | 9 Ακροδέκτης USB-C     |

### Οδηγίες ασφάλειας

#### ⚠️ ΠΡΟΕΙΔΟΠΟΙΗΣΗ

- Βεβαιωθείτε ότι έχετε διαβάσει και κατανοήσει αυτές τις οδηγίες πριν εγκαταστήσετε ή χρησιμοποιήσετε το προϊόν. Κρατήστε τη συσκευασία και το κείμενο για μελλοντική αναφορά.
- Χρησιμοποιείτε το προϊόν μόνο σύμφωνα με αυτό το έγγραφο.
- Κρατήστε το φυλλάδιο του αρχικού προϊόντος για μελλοντική αναφορά.
- Μην επιτρέπετε στα παιδιά να παίζουν με τα υλικά συσκευασίας. Πάντα να διατηρείτε τα υλικά συσκευασίας μακριά από παιδιά.
- Μην χρησιμοποιείτε το προϊόν εάν οποιοδήποτε τμήμα του έχει ζημιά ή ελάττωμα.  
Αντικαταστήστε αμέσως ένα χαλασμένο ή ελαττωματικό προϊόν.
- Σε περίπτωση διαρροής της κυψέλης, αποφύγετε το υγρό να έρθει σε επαφή με την επιδερμίδα ή τα μάτια. Αν έρθει σε επαφή, πλύνετε την περιοχή που ήρθε σε επαφή με αρκετό νερό και ζητήστε ιατρική συμβουλή.
- Μην ρίχνετε κάτω το προϊόν και αποφύγετε τα τραντάγματα.
- Μην εκθέτετε το προϊόν σε νερό, βροχή, υγρασία ή υψηλή υγρασία.
- Χρησιμοποιείτε μόνο το παρεχόμενο USB καλώδιο φόρτισης.
- Οι δευτερεύουσες κυψέλες και οι μπαταρίες πρέπει να φορτίζονται πριν από τη χρήση. Να χρησιμοποιείτε πάντα τον σωστό φορτιστή και ανατρέξτε στις οδηγίες του κατασκευαστή ή το εγχειρίδιο του εξοπλισμού για τις σωστές οδηγίες φόρτισης.
- Η μπαταρία του προϊόντος είναι μερικώς φορτισμένη. Για τη βέλτιστη ζωή μπαταρίας, φορτίστε πλήρως την μπαταρία πριν την πρώτη χρήση.
- Μην βραχυκυκλώνετε μία κυψέλη ή μπαταρία.
- Μην χρησιμοποιείτε σκληρά χημικά καθαριστικά για τον καθαρισμό του προϊόντος.
- Μην ανοίγετε το προϊόν, δεν υπάρχουν χρήσιμα μέρη για τον χρήστη στο εσωτερικό.
- Ο λαμπτήρας αυτού του προϊόντος δεν αντικαθίσταται. Αντικαταστήστε το προϊόν όταν η πηγή φωτός φτάσει στο τέλος της ζωής του.
- Αποφύγετε την άμεση επαφή με τα μάτια με τις διόδους της λυχνίας LED.

### Φόρτιση του προϊόντος

- **i** Φορτίστε την μπαταρία για τουλάχιστον 3 ώρες πριν από την πρώτη χρήση του προϊόντος.
1. Συνδέστε τον ακροδέκτη USB-C του καλωδίου φόρτισης USB **A9** στη θύρα φόρτισης USB-C **A2**.
  2. Συνδέστε την άλλη άκρη του καλωδίου φόρτισης USB - USB-C **A5** σε μία πηγή ρεύματος USB 5V/1A.

### Χρήση το προϊόντος

⚠️ Μην κοιτάτε απευθείας το φως, μπορεί να προκαλέσει βλάβη στην όραση.

1. Πατήστε το κουμπί λειτουργίας **A6** για να ενεργοποιήσετε το προϊόν.
2. Πατήστε το κουμπί ισχύος **A6** για να δείτε τις διαθέσιμες λειτουργίες φωτισμού.

Υπάρχουν πέντε λειτουργίες φωτισμού:

- Φωτεινότητα 3
  - Φωτεινότητα 2
  - Φωτεινότητα 1
  - Κόκκινη λυχνία SOS
  - Κόκκινη φωτορυθμική λυχνία
3. Κρατήστε το προϊόν με το χέρι ή χρησιμοποιήστε τις άλλες επιλογές:
    - Τοποθετήστε το προϊόν σε μια σιδηρούχο επιφάνεια (εικόνα B)
    - Τοποθετήστε το προϊόν στο στήριγμα (εικόνα C)

### Φόρτιση της συσκευής σας

1. Πατήστε το κουμπί ισχύος **A6**.
2. Εισάγετε το καλώδιο φόρτισης της συσκευής σας (δεν περιλαμβάνεται) στην έξοδο USB-A.
3. Βάλτε την άλλη άκρη του καλωδίου στη θύρα φόρτισης της συσκευής σας.

### Απορριψη



Το προϊόν προορίζεται για ξεχωριστή συλλογή σε κατάλληλο σημείο συλλογής. Μην απορρίπτετε το προϊόν μαζί με τα οικιακά απόβλητα.

Για περισσότερες πληροφορίες επικοινωνήστε με τον αντιπρόσωπό σας ή τις τοπικές αρχές διαχείρισης αποβλήτων.

# Nabíjateľné LED pracovné svetlo COB

LWORR10RD



Viac informácií nájdete v rozšírenom návode online: [ned.is/lworr10rd](http://ned.is/lworr10rd)

## Určené použitie

Tento výrobok je pracovné svetlo so vstavanou nabíjateľnou batériou.

Tento výrobok je možné použiť aj ako prenosný záložný napájací zdroj s 5V/1A výstupom.

Tento výrobok je určený na použitie vo vnútornom a vonkajšom prostredí.

Každá zmena výrobku môže mať následky na bezpečnosť, záruku a správne fungovanie.

Tento výrobok je určený na použitie v domácnosti a podobných aplikáciách, ako sú kuchynské prostredia.

Tento výrobok nie je určený na profesionálne použitie.

## Hlavné časti (obrázok A)

- |                       |                            |
|-----------------------|----------------------------|
| 1 LED svetlo          | 6 Vypínač                  |
| 2 Nabíjací port USB-C | 7 LED indikátory nabíjania |
| 3 Výstup USB-A        | 8 Výklopný stojan          |
| 4 Montážny magnet     | 9 Konektor USB-C           |

## Bezpečnostné pokyny

### VAROVANIE

- Pred inštaláciou alebo použitím výrobku si nezabudnite prečítať a pochopiť všetky pokyny v tomto dokumente. Uchovajte obal a tento dokument pre potreby v budúcnosti.
- Výrobok používajte len podľa opisu v tomto dokumente.
- Pôvodné texty k výrobku si odložte na neskoršie použitie.
- Nedovoľte deťom, aby sa hrali s baliacim materiálom. Vždy uchovávajte baliaci materiál mimo dosahu detí.
- Výrobok nepoužívajte, ak je jeho časť poškodená alebo chybná. Poškodený alebo chybný výrobok okamžite vymeňte.
- V prípade, že z článku uniká elektrolyt, zabráňte kontaktu kvapaliny s kožou alebo očami. V prípade, že ku kontaktu došlo, umyte postihnuté miesto veľkým množstvom vody a vyhľadajte lekársku pomoc.
- Dávajte pozor, aby vám výrobok nepadol a zabráňte nárazom.
- Výrobok nevystavujte vode, dažďu alebo vysokej vlhkosti.
- Používajte len dodaný nabíjací kábel USB.
- Sekundárne články a batérie sa musia pred použitím nabiť. Vždy používajte správnu nabíjačku, pričom pokyny týkajúce sa správneho spôsobu nabíjania nájdete v návode od výrobcu alebo v príručke k zariadeniu.
- Výrobok sa dodáva s čiastočne nabitou batériou. Na dosiahnutie optimálnej výdrže batérie pred prvým použitím úplne nabite batériu.
- Dbajte na to, aby nedošlo k skratovaniu článku alebo batérie.
- Pri čistení výrobku nepoužívajte agresívne chemické čistiace prostriedky.
- Výrobok neotvárajte, neobsahuje vnútri žiadne časti, ktoré by mohol používateľ opraviť.
- Zdroj svetla tohto výrobku sa nedá vymeniť. Keď zdroj svetla dosiahne koniec svojej životnosti, je potrebné vymeniť celý výrobok.
- Vyhýbajte sa priamemu vystaveniu pôsobenia LED svetelných diód.

## Nabíjanie výrobku

- Pred prvým použitím výrobku nabíjajte batériu minimálne 3 hodiny.

1. Pripojte konektor USB-C nabíjacieho kábla USB **A9** k nabíjaciemu portu USB-C **A2**.

2. Druhý koniec nabíjacieho kábla USB – USB-C **A5** pripojte k 5 V/1A zdroju napájania.

## Používanie výrobku

⚠ Nepozerajte sa priamo do svetla, mohlo by to spôsobiť poškodenie zraku.

1. Stlačením tlačidla napájania **A6** zapnite výrobok.

2. Stláčaním hlavného vypínača **A6** môžete cyklicky prechádzať cez dostupné svetelné režimy.

K dispozícii sú rôzne svetelné režimy:

- Jas 3
- Jas 2
- Jas 1
- Červené svetlo SOS
- Červené prerušované svetlo

3. Výrobok môžete držať v ruke alebo použiť niektorú z ďalších možností:

- Montáž výrobku na železný povrch (obrázok **B**)

- Umiestnenie výrobku na stojan (obrázok **C**)

## Nabíjanie vášho zariadenia

1. Stlačte tlačidlo napájania **A6**.
2. Pripojte nabíjací kábel vášho zariadenia (nie je súčasťou dodávky) k výstupu USB-A.
3. Druhý koniec kábla pripojte k nabíjaciemu portu vášho zariadenia.



Tento výrobok je určený na separovaný zber na vhodnom zbernom mieste.

Výrobok nelikvidujte spolu s

komunálnym odpadom.

Ďalšie informácie získate od predajcu alebo miestneho úradu zodpovedného za nakladanie s odpadmi.



**Dobíjecí pracovní světlo** LWORR10RD**s COB LED**

Více informací najdete v rozšířené příručce online: [ned.is/lworr10rd](http://ned.is/lworr10rd)

**Zamýšlené použití**

Tento výrobek je pracovní světlo s vestavěnou dobíjecí baterií.

Tento výrobek lze použít také jako přenosnou externí baterii s výstupem 5 V / 1 A.

Tento výrobek je určen k použití ve vnitřních i vnějších prostorách.

Jakékoli úpravy výrobku mohou ovlivnit jeho bezpečnost, záruku a správné fungování.

Tento výrobek je určen k použití v domácnosti a podobných prostředích, jako jsou kuchyně apod.

Tento výrobek není určen k profesionálnímu použití.

**Hlavní části (obrázek A)**

- |                              |                                |
|------------------------------|--------------------------------|
| 1 LED kontrolka              | 6 Tlačítko zapnutí/<br>vypnutí |
| 2 Nabíjecí konektor<br>USB-C | 7 LED ukazatel nabíjení        |
| 3 Výstup USB-A               | 8 Stojánek                     |
| 4 Montážní konzola           | 9 Konektor USB-C               |
| 5 Konektor USB-A             |                                |

**Bezpečnostní pokyny****VAROVÁNÍ**

- Před instalací či používáním výrobku si nejprve kompletně přečtete pokyny obsažené v tomto dokumentu a ujistěte se, že jim rozumíte. Tento dokument a balení uschovejte pro případné budoucí použití.
- Výrobek používejte pouze tak, jak je popsáno v tomto dokumentu.
- Uschovejte si originální brožury k výrobku pro pozdější použití.
- Nenechte děti, aby si hrály s obalovým materiálem. Obalový materiál uchovávejte mimo dosah dětí.
- Výrobek nepoužívejte, pokud je jakákoli část poškozená nebo vadná. Poškozený nebo vadný výrobek okamžitě vyměňte.
- V případě úniku elektrolytu z článku/baterie zamezte styku elektrolytu s kůží či očima. Pokud ke styku přece jen dojde, okamžitě omyjte zasaženou oblast velkým množstvím vody a vyhledejte lékařskou pomoc.
- Zabraňte pádu výrobku a chraňte jej před nárazy.
- Nevystavujte výrobek působení vody, deště, vlhkosti či vysoce vlhkého vzduchu.
- Používejte vždy pouze přiložený nabíjecí kabel USB.
- Sekundární články a baterie je třeba před použitím nabít. Vždy používejte správnou nabíječku a přečtete si pokyny výrobce nebo příručku k zařízení, kde najdete pokyny ohledně správného nabíjení.
- Výrobek je dodáván s částečně nabitou baterií. Pro dosažení optimální životnosti baterie před prvním použitím baterii plně nabijte.
- Článek či baterii nikdy nezkratujte.
- Při čištění výrobku nepoužívejte agresivní chemické čisticí prostředky.
- Výrobek nikdy neotevírejte, neobsahuje žádné uživatelem opravitelné části.
- Světelný zdroj tohoto výrobku nelze vyměnit. Pokud světelný zdroj dosáhne konce své životnosti, vyměňte celý výrobek.
- Nikdy se nedívejte přímo do LED diod.

**Nabíjení výrobku**

- Před prvním použitím výrobku baterii nabíjejte alespoň 3 hodiny.

1. Zapojte konektor USB-C nabíjecího kabelu **A9** do nabíjecího portu USB-C **A2**.

2. Druhý konec nabíjecího kabelu USB na USB-C **A5** zapojte do napájecího zdroje 5 V / 1 A.

**Použití výrobku**

**!** Nedívejte se přímo do světla, mohlo by dojít k poškození zraku.

1. Stiskem tlačítka zapnutí / vypnutí **A6** výrobek zapněte.

2. Stiskem tlačítka zap./vyp. **A6** přepínejte mezi dostupnými světelnými režimy.

K dispozici je pět režimů osvětlení:

- Jas 3
  - Jas 2
  - Jas 1
  - Červené SOS světlo
  - Červené stroboskopové světlo
3. Držet výrobek v ruce nebo použijte jednu z dalších možností:

• Posadte výrobek na železný povrch (obrázek **B**)

• Postavte výrobek na stojánek (obrázek **C**)

**Nabíjení vašeho zařízení**

1. Stiskněte tlačítko zapnutí/vypnutí **A6**.

2. Vložte nabíjecí kabel vašeho zařízení (není součástí) do výstupu USB-A.

3. Druhý konec nabíjecího kabelu zapojte do nabíjecího portu svého zařízení.

**Likvidace**

Likvidaci tohoto produktu provádějte

v příslušné sběrně. Nevyhazujte tento

výrobek s komunálním odpadem.

Pro více informací se obraťte na

prodejce nebo místní orgány

odpovědné za nakládání s odpady.

# Lanternă de lucru încărcabilă cu LED COB



Pentru informații suplimentare, consultați manualul extins, disponibil online: [ned.is/lworr10rd](http://ned.is/lworr10rd)

## Utilizare preconizată

Produsul este o lampă de lucru cu baterie reîncărcabilă integrată.

Acest produs poate fi utilizat și ca baterie mobilă cu ieșire 5V/1A.

Acest produs este destinat pentru utilizare în interior și în exterior.

Orice modificare a produsului poate avea consecințe pentru siguranța, garanția și funcționarea corectă a produsului.

Acest produs este destinat utilizării în gospodării și aplicații similare, de exemplu bucătăriei.

Produsul nu este destinat utilizării profesionale.

## Piese principale (imagine A)

- |                           |                                    |
|---------------------------|------------------------------------|
| 1 Lampa LED               | 6 Buton Power                      |
| 2 Port de încărcare USB-C | 7 LED-uri indicatoare de încărcare |
| 3 Ieșire USB-A            | 8 Suport                           |
| 4 Magnet de montare       | 9 Conectorul USB-C                 |
| 5 Conector USB-A          |                                    |

## Instrucțiuni de siguranță

### ⚠️ AVERTISMENT

- Asigurați-vă că ați citit complet și că ați înțeles instrucțiunile din acest document înainte de a instala sau utiliza produsul. Păstrați ambalajul și acest document pentru a le consulta ulterior.
- Folosiți produsul exclusiv conform descrierii din acest document.
- Păstrați documentația originală a produsului pentru a o consulta mai târziu.
- Nu lăsați copiii să se joace cu materialul care a servit la ambalare. Nu lăsați materialul care a servit la ambalare la îndemâna copiilor.
- Nu folosiți produsul dacă o piesă este deteriorată sau defectă. Înlocuiți imediat produsul deteriorat sau defect.
- În cazul unor scurgeri din elemente, nu lăsați lichidul să intre în contact cu pielea sau ochii. Dacă a existat contact, spălați zona afectată cu cantități mari de apă și apălați la un consult medical.
- Nu lăsați produsul să cadă și evitați ciocnirile elastice.
- Nu expuneți produsul la apă, ploaie, umezeală sau umiditate puternică.
- Folosiți numai cablul de alimentare USB furnizat.
- Celulele secundare și bateriile trebuie încărcate înainte de utilizare. Folosiți întotdeauna încărcătorul corect și consultați instrucțiunile producătorului sau manualul echipamentului pentru instrucțiunile corecte de încărcare.
- Produsul este livrat cu o baterie parțial încărcată. Pentru o durată de viață optimă a bateriei, înainte de prima utilizare, încărcați complet bateria.
- Nu scurtcircuitați un element de baterie sau o baterie.
- Nu utilizați agenți de curățare chimici agresivi pentru a curăța produsul.
- Nu desfaceți produsul, înăuntru nu există nicio piesă reparabilă de către utilizator.
- Sursa de lumină a acestui produs nu se poate înlocui. Înlocuiți produsul când sursa de lumină ajunge la finalul perioadei de utilizare.
- Evitați expunerea directă a ochilor la diodele luminoase cu LED.

## Încărcarea produsului

- Înainte de prima utilizare a produsului, încărcați bateria cel puțin 3 ore.
- Conectați conectorul USB-C al cablului de încărcare USB **A9** în portul de încărcare USB-C **A2**.
  - Conectați celălalt capăt al cablului de încărcare USB – USB-C **A5** la o sursă de alimentare 5V/1A.

## Utilizarea produsului

⚠️ Nu priviți direct în lumină, aceasta ar putea produce vătămarea ochilor.

- Apăsăți butonul de pornire **A6** pentru a porni produsul.
- Apăsăți butonul de alimentare **A6** pentru a comuta între diferitele moduri de iluminare disponibile.

Există cinci moduri de iluminare:

- Luminozitate 3
  - Luminozitate 2
  - Luminozitate 1
  - Lumină roșie SOS
  - Lumină roșie stroboscopică
- Țineți produsul cu mâna sau utilizați una dintre opțiuni:
    - Montați produsul pe o suprafață metalică (imagine B)
    - Puneți produsul pe suport (imagine C)

## Încărcarea dispozitivului dumneavoastră

- Apăsăți butonul pornit-oprit **A6**.
- Introduceți cablul de încărcare (nu este inclus) al dispozitivului dorit în portul USB-A.
- Conectați celălalt capăt al cablului la portul de încărcare al dispozitivului.

## Eliminare



Produsul a fost creat pentru colectare separată la un punct de colectare adecvat. Nu eliminați produsul odată cu deșeurile menajere.

Pentru mai multe informații, contactați magazinul sau autoritatea locală responsabilă pentru gestionarea deșeurilor.