

brennenstuhl®

Scannen für detaillierte Anleitung

Scan for detailed guide

Scanner la notice d'utilisation détaillée

Scan voor gedetailleerde handleiding



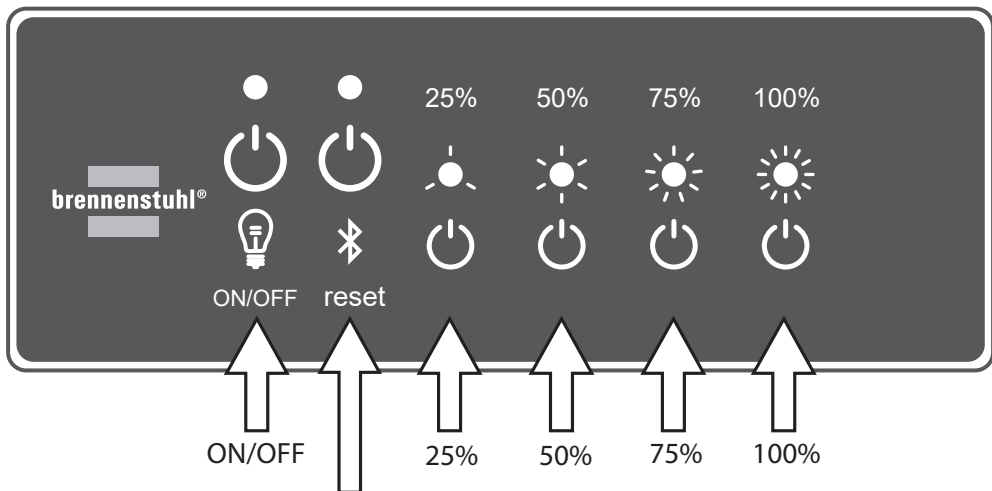
- DE Kurzanleitung
- EN Quick guide
- FR Guide de configuration rapide
- NL Snelle handleiding
- IT Guida veloce
- SE Instruktionsguide
- ES Instrucciones rápidas
- PL Skrócony przewodnik
- CZ Rychlý průvodce

- HU Gyorstalpaló útmutató
- RU Краткое руководство
- TR Çabuk kılavuz
- FI Pikaopastus
- GR Γρήγορος οδηγός
- PT Guia depressa
- EE Kiire juhend
- SK Rýchly sprievodca
- SI Kratek vodnik

- LT Trumpasis vadovas
- LV Ātrā rokasgrāmata
- HR Vodič za brzi početak
- RO Ghid de scurtă durată
- BG Бързо ръководство
- DK Hurtig guide
- NO Hurtigveiledning
- UA Короткий посібник
- AR دليل الإرشادات السريعة

360° LED Spotlight R42050

Panel



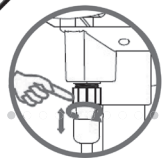
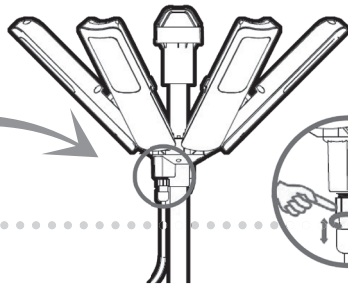
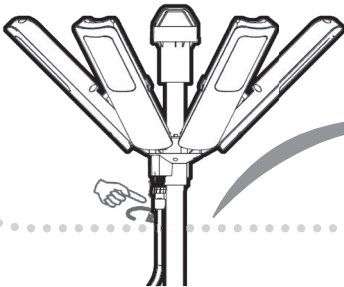
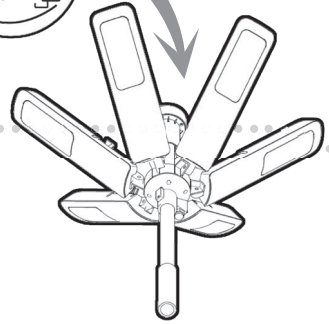
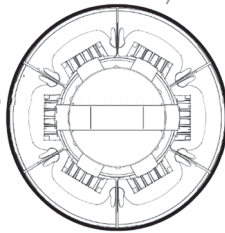
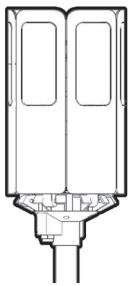
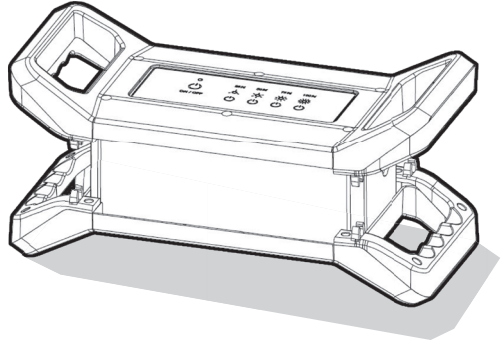
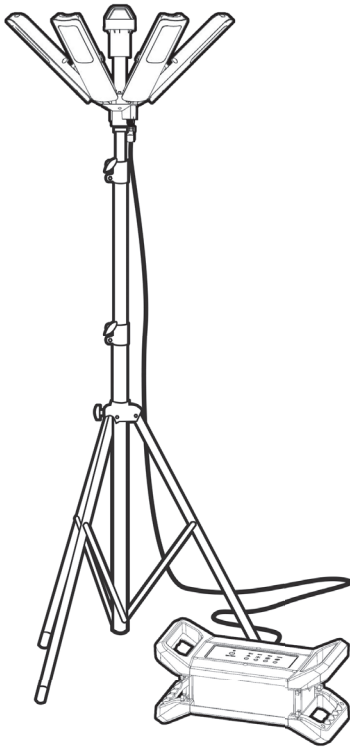
Hold 3 sec
→ Reset Bluetooth connection



LED Blink
→ App connect

BT Control App
for iOS + Android





DE Funk-Frequenz:	DE WiFi-Frequenzband:	DE Max. Sendeleistung:	DE Bluetooth-Technologie
EN Radio frequency:	EN WiFi frequency band:	EN Max. Transmission power:	EN Bluetooth-Technology:
FR Fréquence radio :	FR Bande de fréquence WiFi :	FR Max. Puissance d'émission :	FR Technologie Bluetooth:
NL Radiofrequentie:	NL WiFi-frequentieband:	NL Max. Zendvermogen:	NL Bluetooth-technologie:
IT Frequenza radio:	IT Banda di frequenza WiFi:	IT Potenza di trasmissione max.	IT Tecnologia Bluetooth.
SE Radiofrekvens:	SE WiFi frekvensband:	SE Max. Sändningseffekt:	SE Bluetooth-teknik.
ES Frecuencia de radio:	ES Banda de frecuencia WiFi:	ES Max. Potencia de transmisión:	ES Tecnología Bluetooth:
PL Częstotliwość radiowa:	PL Pasmo częstotliwości WiFi:	PL Maks. Moc transmisji:	PL Technologia Bluetooth:
CZ Rádiová frekvence:	CZ Frekvenční pásmo WiFi:	CZ Max. Přenosový výkon:	CZ Technologie Bluetooth:
HU Rádiófrekvencia:	HU WiFi frekvenciasáv:	HU Max. Átviteli teljesítmény:	HU Bluetooth technológia:
RU Радиочастота:	RU Частотный диапазон WiFi:	RU Макс. Мощность передачи:	RU Технология Bluetooth:
TR Radyo frekansi:	TR WiFi frekans bandı:	TR Maks. İletim gücü:	TR Bluetooth teknolojisi:
FI Radiotaajuus:	FI WiFi taajuusalue:	FI Max. Lähetysteho:	FI Bluetooth-tekniikka:
GR Ραδιοσυχνότητα:	GR WiFi ζώνη συχνοτήτων:	GR Μεγ. Ισχύς μετάδοσης:	GR Τεχνολογία Bluetooth:
PT Frequência de rádio:	PT Banda de frequência WiFi:	PT Max. Potência de transmissão:	PT Tecnologia Bluetooth:
EE Raadiosagedus:	EE WiFi sagedusala:	EE Maks. Ülekandevõimsus:	EE Bluetooth-tehnoloogia:
SK Rádiová frekvencia:	SK Frekvenčné pásmo WiFi:	SK Max. Prenosový výkon:	SK Technológia Bluetooth:
SI Radijska frekvenca:	SI Frekvenčni pas WiFi:	SI Maks. Moč prenosa:	SI Tehnologija Bluetooth:
LT Radijo dažnis:	LT WiFi dažnių juosta:	LT Maks. Perdavimo galia:	LT Bluetooth technologija:
LV Radiofrekvence:	LV WiFi frekvenču josla:	LV Maks. Pārraides jauda:	LV Bluetooth tehnoloģija:
HR Radijska frekvencija:	HR WiFi frekvencijski pojas:	HR Maks. Snaga prijenoša:	HR Bluetooth tehnologija:
RO Frecvența radio:	RO Banda de frecvență WiFi:	RO Max. Putere de transmisie:	RO Tehnologie Bluetooth:
BG Радиочестота:	BG WiFi честотна лента:	BG Макс. Мощност на предаване:	BG Технология Bluetooth:
DK Radiofrekvens:	DK WiFi-frekvensbånd:	DK Maks. Transmissionskraft:	DK Bluetooth-teknologi:
NO Trådløs frekvens:	NO WiFi-frekvenskretsband:	NO Maks. Overføringseffekt:	NO Bluetooth-teknologi:
UA Радиочастота:	UA Діапазон частот WiFi:	UA Макс. Потужність передачі:	UA Технологія Bluetooth:
:التردد اللاسلكي AR	:نطاق تردد WiFi AR	الحد الأقصى. طاقة الإرسال القصوى AR	تقنية البلوتوث: AR
2,4 GHz	2.412-2.484 MHz	20 dBm	Bluetooth LE (Low Energy): Bluetooth 5

DE

VEREINFACHTE EU-KONFORMITÄTSERKLÄRUNG

Hiermit erklären wir, die Firma Hugo Brennenstuhl GmbH & Co. KG, dass der Funkanlagentyp R42050 der Richtlinie 2014/53/EU, 2011/65/EU und 2009/125/EC entspricht.

Der vollständige Text der EU-Konformitätserklärung ist unter der folgenden Internetadresse verfügbar: www.brennenstuhl.com/konformitaetserklaerung/ke_9171410180.pdf.

EN

SIMPLIFIED EU DECLARATION OF CONFORMITY

We, the company Hugo Brennenstuhl GmbH & Co. KG, that the radio equipment type R42050 complies with the Directive 2014/53/EU, 2011/65/EU and 2009/125/EC.

The full text of the EU Declaration of Conformity is available at the following internet address: www.brennenstuhl.com/konformitaetserklaerung/ke_9171410180.pdf.

FR

DÉCLARATION DE CONFORMITÉ SIMPLIFIÉE À L'UE

Par la présente, nous, la société Hugo Brennenstuhl GmbH & Co. KG, que le type d'installation radio R42050 est conforme à la directive 2014/53/UE, 2011/65/UE et 2009/125/EC.

Le texte complet de la déclaration de conformité UE est disponible à l'adresse Internet suivante: www.brennenstuhl.com/konformitaetserklaerung/ke_9171410180.pdf.

NL**CE VEREENVOUDIGDE EU-CONFORMITEITSVERKLARING**

Wij, het bedrijf Hugo Brennenstuhl GmbH & Co. KG, dat de radioapparatuur van het type R42050 voldoet aan de Richtlijnen 2014/53/EU, 2011/65/EU en 2009/125/EC.

De volledige tekst van de EU-verklaring van overeenstemming is beschikbaar op het volgende internetadres: www.brennenstuhl.com/konformitaetserklaerung/ke_9171410180.pdf.

IT**CE DICHIARAZIONE SEMPLIFICATA DI CONFORMITÀ UE**

Noi, la società Hugo Brennenstuhl GmbH & Co. KG, che il tipo di apparecchiatura radio R42050 è conforme alle direttive 2014/53/UE, 2011/65/UE e 2009/125/EC.

Il testo completo della Dichiarazione di conformità dell'UE è disponibile al seguente indirizzo internet: www.brennenstuhl.com/konformitaetserklaerung/ke_9171410180.pdf.

SE**CE FÖRENKLAD EU-FÖRSÄKRAN OM ÖVERENSSTÄMMELSE**

Vi, företaget Hugo Brennenstuhl GmbH & Co. KG att radioutrustningen av typen R42050 uppfyller kraven i direktiven 2014/53/EU, 2011/65/EU och 2009/125/EC.

Den fullständiga texten till EU-försäkran om överensstämmelse finns på följande Internetadress: www.brennenstuhl.com/konformitaetserklaerung/ke_9171410180.pdf.

ES**CE DECLARACIÓN DE CONFORMIDAD SIMPLIFICADA DE LA UE**

Nosotros, la empresa Hugo Brennenstuhl GmbH & Co. KG, que el equipo de radio tipo R42050 cumple la Directiva 2014/53/UE, 2011/65/UE y 2009/125/EC.

El texto completo de la Declaración de Conformidad de la UE está disponible en la siguiente dirección de Internet: www.brennenstuhl.com/konformitaetserklaerung/ke_9171410180.pdf.

PL**CE UPROSZCZONA DEKLARACJA ZGODNOŚCI UE**

My, firma Hugo Brennenstuhl GmbH & Co. KG, że urządzenie radiowe typu R42050 jest zgodne z dyrektywą 2014/53/EU, 2011/65/EU i 2009/125/EC.

Pełny tekst deklaracji zgodności UE jest dostępny pod następującym adresem internetowym: www.brennenstuhl.com/konformitaetserklaerung/ke_9171410180.pdf.

CZ**CE ZJEDNODUŠENÉ EU PROHLÁŠENÍ O SHODĚ**

My, společnost Hugo Brennenstuhl GmbH & Co. KG tímto prohlašujeme, že rádiové zařízení typu R42050 je v souladu se směrnicí 2014/53/EU, 2011/65/EU a 2009/125/EC.

Úplné znění EU prohlášení o shodě je k dispozici na následující internetové adrese: www.brennenstuhl.com/konformitaetserklaerung/ke_9171410180.pdf.

HU**CE EGYSZERŰSÍTETT EU-MEGFELELŐSÉGI NYILATKOZAT**

Mi, a Hugo Brennenstuhl GmbH & Co. KG, ezennel kijelentjük, hogy a R42050 típusú rádióberendezés megfelel a 2014/53/EU, 2011/65/EU és a 2009/125/EC irányelvnek.

Az EU-megfelelőségi nyilatkozat teljes szövege a következő internetcímen érhető el: www.brennenstuhl.com/konformitaetserklaerung/ke_9171410180.pdf.

RU**С УПРОЩЕННАЯ ДЕКЛАРАЦИЯ СООТВЕТСТВИЯ ЕС**

Мы, компания Hugo Brennenstuhl GmbH & Co. KG, настоящим заявляем, что радиооборудование типа R42050 соответствует Директиве 2014/53/EU, 2011/65/EU и 2009/125/EC.

Полный текст Декларации соответствия ЕС доступен по следующему интернет-адресу:

www.brennenstuhl.com/konformitaetserklaerung/ke_9171410180.pdf.

TR**С BASITLEŞTİRİLMİŞ AB UYGUNLUK BEYANI**

Biz, Hugo Brennenstuhl GmbH & Co. KG olarak, R42050 tipi radyo ekipmanının 2014/53/EU, 2011/65/EU ve 2009/125/EC sayılı Direktiflere uygun olduğunu beyan ederiz.

AB Uygunluk Beyanının tam metni aşağıdaki internet adresinde mevcuttur:

www.brennenstuhl.com/konformitaetserklaerung/ke_9171410180.pdf.

FI**С YKSINKERTAISTETTU EU-VAATIMUSTENMUKAISUUSVAKUUTUS**

Me, yritys Hugo Brennenstuhl GmbH & Co. KG, vakuutamme täten, että radiolaitetyypin R42050 on direktiivien 2014/53/EU, 2011/65/EU ja 2009/125/EC mukainen.

EU-vaatimustenmukaisuusvakuutuksen täydellinen teksti on saatavilla seuraavassa internet-osoitteessa osoitteessa: www.brennenstuhl.com/konformitaetserklaerung/ke_9171410180.pdf.

GR**С ΑΠΛΟΥΣΤΕΥΜΕΝΗ ΔΗΛΩΣΗ ΣΥΜΜΟΡΦΩΣΗΣ ΕΕ**

Εμείς, η εταιρεία Hugo Brennenstuhl GmbH & Co. KG, δηλώνουμε ότι ο ραδιοεξοπλισμός τύπου R42050 συμμορφώνεται με τις οδηγίες 2014/53/ΕΕ, 2011/65/ΕΕ και 2009/125/ΕΕ.

Το πλήρες κείμενο της δήλωσης συμμόρφωσης ΕΕ είναι διαθέσιμο στην ακόλουθη διεύθυνση στο διαδίκτυο:

www.brennenstuhl.com/konformitaetserklaerung/ke_9171410180.pdf.

PT**С DECLARAÇÃO DE CONFORMIDADE SIMPLIFICADA DA UE**

Nós, a empresa Hugo Brennenstuhl GmbH & Co. KG, declaramos que o tipo de equipamento de rádio R42050 está em conformidade com a Diretiva 2014/53/UE, 2011/65/UE e 2009/125/EC.

O texto completo da Declaração de Conformidade UE está disponível no seguinte endereço de Internet:

www.brennenstuhl.com/konformitaetserklaerung/ke_9171410180.pdf.

EE**С LIHTSUSTATUD ELI VASTAVUSDEKLARATSIOON**

Meie, ettevõtte Hugo Brennenstuhl GmbH & Co. KG, deklareerime käesolevaga, et raadioseadme tüüp R42050 vastab direktiividele 2014/53/EL, 2011/65/EL ja 2009/125/EÜ.

ELi vastavusdeklaratsiooni täistekst on kättesaadav järgmisel internetiaadressil:

www.brennenstuhl.com/konformitaetserklaerung/ke_9171410180.pdf.

SK**С ZJEDNODUŠENÉ VYHLÁSENIE O ZHODE EÚ**

My, spoločnosť Hugo Brennenstuhl GmbH & Co. KG týmto vyhlasujeme, že rádiové zariadenie typu R42050 je v súlade so smernicou 2014/53/EÚ, 2011/65/EÚ a 2009/125/EC.

Úplné znenie EÚ vyhlásenia o zhode je k dispozícii na tejto internetovej adrese:

www.brennenstuhl.com/konformitaetserklaerung/ke_9171410180.pdf.

SI

CE POENOSTAVLJENA IZJAVA O SKLADNOSTI EU

Mi, podjetje Hugo Brennenstuhl GmbH & Co. KG, izjavljamo, da je radijska oprema tipa R42050 skladna z Direktivo 2014/53/EU, 2011/65/EU in 2009/125/EC.

Celotno besedilo izjave EU o skladnosti je na voljo na naslednjem spletnem naslovu:

www.brennenstuhl.com/konformitaetsserklaerung/ke_9171410180.pdf.

LT

CE SUPAPRASTINTA ES ATITIKTIES DEKLARACIJA

Mēs, bendrovē Hugo Brennenstuhl GmbH & Co. KG, pareiškia, kad radijo ryšio įrenginio tipas R42050 atitinka Direktyvą 2014/53/ES, 2011/65/ES ir 2009/125/EB.

Visą ES atitikties deklaracijos tekstą galima rasti šiuo interneto adresu:

www.brennenstuhl.com/konformitaetsserklaerung/ke_9171410180.pdf.

LV

CE VIENKĀRŠOTA ES ATBILSTĪBAS DEKLARĀCIJA

Mēs, uzņēmums Hugo Brennenstuhl GmbH & Co. KG ar šo apliecina, ka radioiekārtas R42050 atbilst Direktīvai 2014/53/ES, 2011/65/ES un 2009/125/EK.

Pilns ES atbilstības deklarācijas teksts ir pieejams šādā tīmekļa vietnē:

www.brennenstuhl.com/konformitaetsserklaerung/ke_9171410180.pdf.

HR

CE POJEDNOSTAVLJENA EU IZJAVA O SUKLADNOSTI

Mi, Hugo Brennenstuhl GmbH & Co. KG, ovime izjavljujemo da je vrsta radijskog sustava R42050 u skladu s Direktivom 2014/53/EU, 2011/65/EU i 2009/125/EC.

Potpuni tekst EU izjave o sukladnosti dostupan je na sljedećoj internet adresi:

www.brennenstuhl.com/konformitaetsserklaerung/ke_9171410180.pdf.

RO

CE DECLARAȚIE SIMPLIFICATĂ DE CONFORMITATE UE

Noi, societatea Hugo Brennenstuhl GmbH & Co. KG, declarăm prin prezenta că echipamentul radio de tip R42050 este în conformitate cu Directiva 2014/53/UE, 2011/65/UE și 2009/125/CE.

Textul integral al declarației de conformitate UE este disponibil la următoarea adresă de internet:

www.brennenstuhl.com/konformitaetsserklaerung/ke_9171410180.pdf.

BG

CE ОПРОСТЕНА ДЕКЛАРАЦИЯ ЗА СЪОТВЕТВИЕ НА ЕС

Ние, компанията Hugo Brennenstuhl GmbH & Co. KG, с настоящото декларираме, че радиосъоръжението тип R42050 е в съответствие с Директива 2014/53/ЕС, 2011/65/ЕС и 2009/125/ЕО.

Пълният текст на ЕС декларацията за съответствие е достъпен на следния интернет адрес:

www.brennenstuhl.com/konformitaetsserklaerung/ke_9171410180.pdf.

DK

CE DFORENKLET EU-OVERENSSTEMMELSESERKLÆRING

Vi, firmaet Hugo Brennenstuhl GmbH & Co. KG, erklærer hermed, at radioudstyrstypen R42050 er i overensstemmelse med direktiv 2014/53/EU, 2011/65/EU og 2009/125/EC.

Den fulde tekst af EU-overensstemmelseserklæringen er tilgængelig på følgende internetadresse:

www.brennenstuhl.com/konformitaetsserklaerung/ke_9171410180.pdf.

NO

CE FORENKLET EU-SAMSVARSKLÆRING

Vi, selskapet Hugo Brennenstuhl GmbH & Co. KG, erklærer herved at radioutstyret av typen R42050 er i samsvar med direktiv 2014/53/EU, 2011/65/EU og 2009/125/EC.
Den fullstendige teksten til EU-samsvarserklæringen er tilgjengelig på følgende internettsadresse:
www.brennenstuhl.com/konformitaetsserklaerung/ke_9171410180.pdf.

UA

CE СПРОЩЕНА ДЕКЛАРАЦІЯ ВІДПОВІДНОСТІ ЄС

Ми, компанія Hugo Brennenstuhl GmbH & Co. KG, заявляємо, що радіообладнання типу R42050 відповідає вимогам Директиви 2014/53/ЄС, 2011/65/ЄС та 2009/125/ЄС.
Повний текст Декларації про відповідність ЄС доступний за наступною інтернет-адресою:
www.brennenstuhl.com/konformitaetsserklaerung/ke_9171410180.pdf.

AR

CE إعلان المطابقة الأوروبي المبسط للاتحاد الأوروبي

نحن، شركة Hugo Brennenstuhl GmbH & Co. KG أن الجهاز اللاسلكي من نوع R42050 يتوافق مع التوجيهات 2014/53/EU و 2011/65/EU و 2009/125/EC.
النص الكامل لإعلان الاتحاد الأوروبي للمطابقة متاح على عنوان الإنترنت التالي:
www.brennenstuhl.com/konformitaetsserklaerung/ke_9171410180.pdf.



Hugo Brennenstuhl GmbH & Co. KG · Seestraße 1-3 · D-72074 Tübingen

lectra technik ag · Blegistrasse 13 · CH-6340 Baar

H. Brennenstuhl S.A.S. · 4 rue de Bruxelles · F-67170 Bernolsheim

Brennenstuhl UK Ltd. · No 1 Royal Exchange · London EC3V 3DG, UK

www.brennenstuhl.com
service.brennenstuhl.com