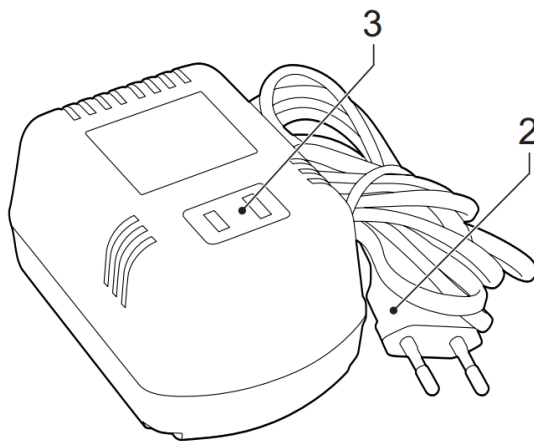


*nedis*

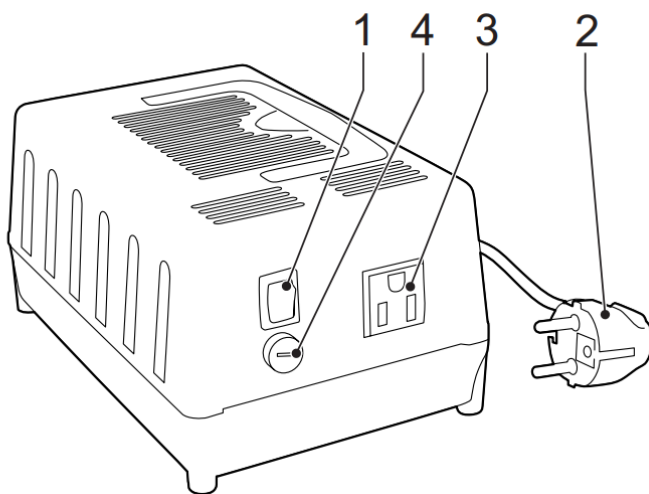
**POCO101 / POCO102 / POCO104 / POCO105**

**AC-AC конвертор**

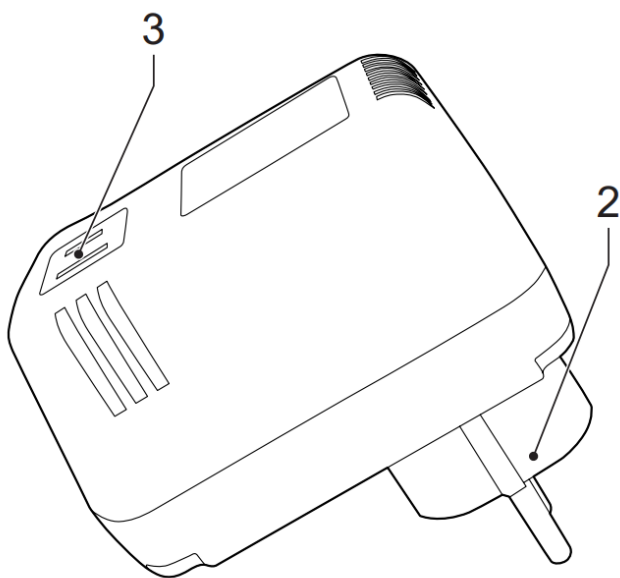
**POCO101**



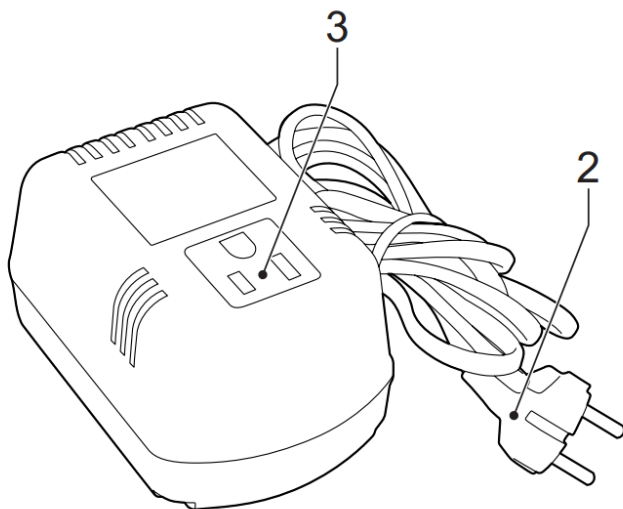
**POCO102**



**POC0104**



**POC0105**



## Описание

1. Бутон за вкл/изкл.	<ul style="list-style-type: none"><li>• РОСО102: Използвайте за да включите или изключите устройството.</li></ul>
2. Захранващ щепсел	<ul style="list-style-type: none"><li>• Свържете щепсела към контакт с номинално напрежение.</li></ul>
3. Изходящ контакт	<ul style="list-style-type: none"><li>• Свържете щепсела на вашето устройство към изходния контакт.</li></ul>
4. Капак на предпазителя	<ul style="list-style-type: none"><li>• РОСО102: За да смените предпазителя, използвайте отвертка за да отворите капака. Сменете предпазителя с 125°C/2 А предпазител.</li></ul>

## Технически данни

	РОСО101	РОСО102	РОСО104	РОСО105
Входно напрежение/ честота	230 V ~ 50 Hz	230 V ~ 50 Hz	230 V ~ 50 Hz	230 V ~ 50 Hz
Изходно напрежение/ честота	110 V ~ 50 Hz	110 V ~ 50 Hz	110 V ~ 50 Hz	110 V ~ 50 Hz
Изходна мощност	75 W	300 W	45 W	100 W
Дълъг режим на работа	≤ 65 W	≤ 270 W	≤ 30 W	≤ 100 W
Кратък режим на работа	> 65 W – 75 W (≤ 60 мин.)	> 270 W – 300 W (≤ 180 мин.)	> 30 W – 45 W (≤ 60 мин.)	> 70 W – 100 W (≤ 60 мин.)

## Безопасност

### Обща безопасност

- Прочетете внимателно ръководството преди използване. Запазете ръководството за бъдещи справки.
- Производителят не носи отговорност за последващи щети и щети върху имоти или хора причинени от неспазване на инструкциите за безопасност и неправилно използване на устройството.
- Използвайте устройството само по предназначение. Не използвайте устройството с друга цел, освен тази описаната в ръководството.

- Не използвайте устройството, ако някоя част е повредена или дефектна. Ако устройството е повредено или дефектно, заменете го незабавно.
- Устройството е подходящо само за използване на закрито. Да не се използва на открито.
- Устройството е подходящо само за домашна употреба. Да не се използва за рекламни цели.
- Не използвайте устройството в помещения с висока влажност на въздуха (напр. баня или плувен басейн)
- Не използвайте устройството близо до вани, душове, легени и други съдове съдържащи вода.
- Не покривайте устройството.
- Дръжте устройството далеч от запалими предмети.

## Електрическа безопасност



- За да намалите рискът от токов удар, ако има нужда от обслужване, този продукт трябва да бъде отварян само от упълномощен техник.
- Изключете продукта от мрежата и друго оборуване, ако възникне проблем.
- Не използвайте устройството, ако мрежовия кабел или мрежовия щепсел са повредени или дефектни. Ако мрежовият кабел или мрежовият щепсел са повредени или дефектни, те трябва да бъдат заменени от производителя или оторизиран ремонтен агент.
- Преди ползване винаги проверявайте дали волтажа на мрежата е същия с този, изписан на табелата за данни на устройството.
- Не предвижвайте устройството, дърпайки мрежовия кабел. Уверете се, че кабелът не е заплетен.
- Не потапяйте устройството, мрежовия кабел или мрежовия щепсел във вода или други течности.
- Не оставяйте устройството без надзор, докато мрежовия кабел е свързан със захранването.
- Не използвайте удължителен кабел.

## Помощ и допълнителна информация

Ако имате нужда от допълнителна помощ и/ или имате коментари или предложения, моля посетете официалната страница на NEDIS: [www.nedis.com/support](http://www.nedis.com/support)

Вносител и дистрибутор за България:

ВИКИВАТ ООД

Гр. Пловдив, 4003, България

Ул. Мостова 3

W: <https://vikiwat.com>

E: [info@vikiwat.com](mailto:info@vikiwat.com)

T: 0700 45 445/ \*4545

Производител: NEDIS B.V.

T: +31 (0)73-5993965

E: [service@nedis.com](mailto:service@nedis.com)

W: [www.nedis.com/contact](http://www.nedis.com/contact)

NEDIS B.V. De Tweeling 28 5215 MC 's-

Hertogenbosch THE NETHERLANDS