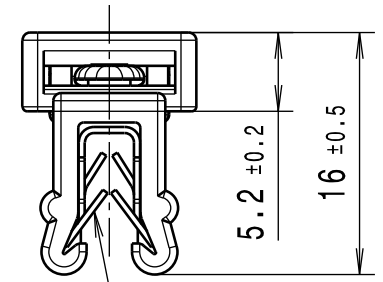
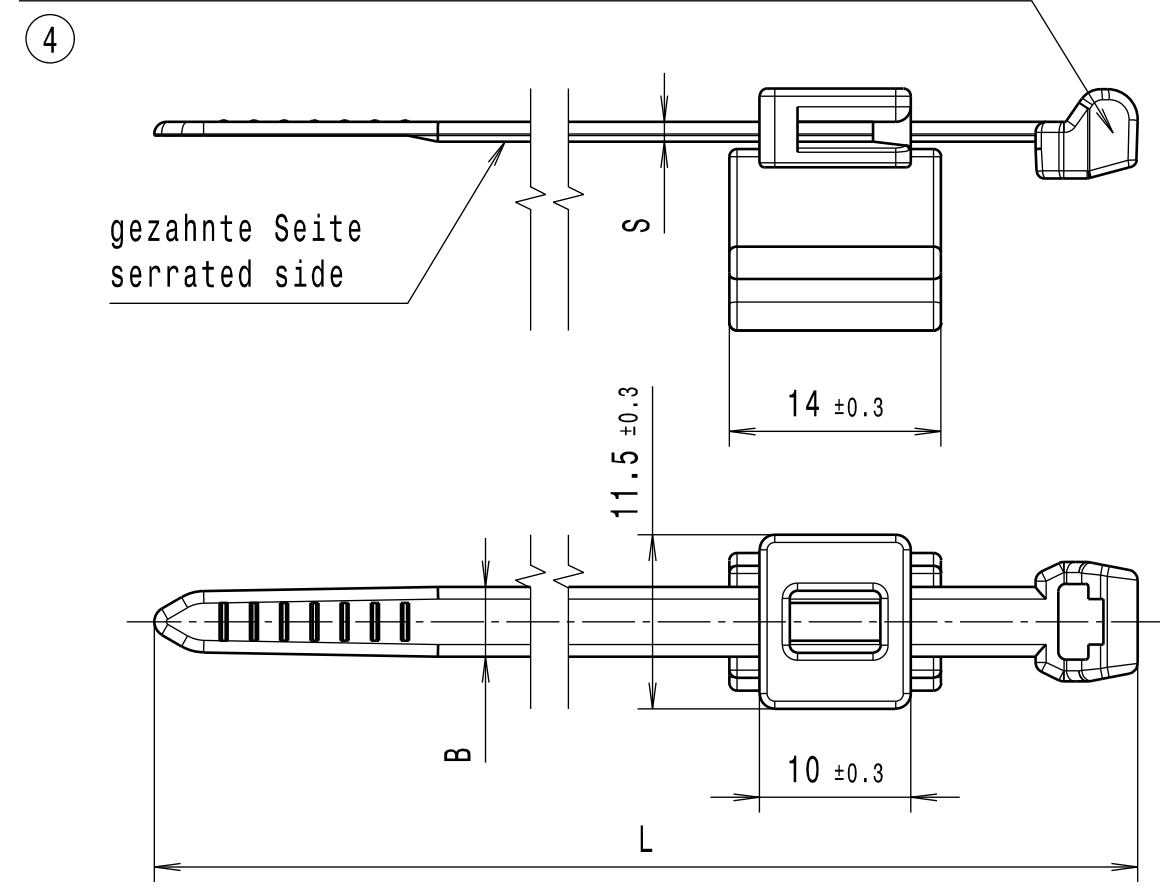


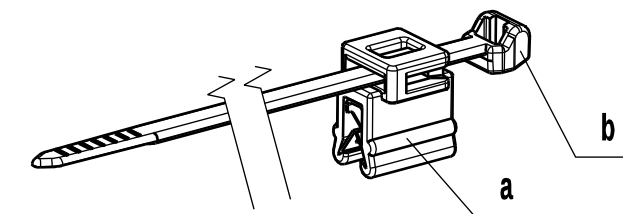
CATIA V5	
Intended For Welded Screw Ø Pour Goujon Soudé à Filets Couchés Ø Aufnahme fuer Schweissbolzen Ø	
Tensile Force (N) Tenue au serrage (N) Schlaufenhaltekraft (N) siehe Tabelle/ see table	
Hole Size Trou Ø Loch Ø	
Panel Thickness Épaisseur Support Blechdicke	
Bundle Ø Toron Ø Buendel Ø siehe Tabelle/ see table	
Material Matière Werkstoff	
<p>4 2 1</p> <p>a: PA6.6 hitzestabilisiert schlagzaeh/ PA6.6 heatstabilized impact resistant mod.</p> <p>b: PA6.6 hitzestabilisiert/ PA6.6 heatstabilized</p>	
Tolerances Dimension without tolerances: Tolérances Cotes sans tolérances: Toleranzen Masse ohne Toleranzangaben :	
Angle/ Winkel	± 3°
≤ 6	± 0,3
≤ 30	± 0,5
≤ 60	± 0,7
≤ 120	± 1,5
≤ 400	± 5
≤ 1000	± 10
PERFORMANCE SPECIFICATION AUSFUEHRUNG SPEZIFIKATION	

Durch das Herstellungsverfahren bedingte Geometrieaenderungen (Anspritzung, Auswerfermarkierungen, etc.) zulaessig. Einzelheiten der Ausfuehrung bleiben dem Hersteller ueberlassen. / The manufacturing-related geometry changes (injection point, ejectors marks, etc.) allowed. Design of the details are left to suppliers discretion. ④

Kabelbinder wahlweise von links oder rechts eingefuehrt / Cable tie optional left or right adopted



Blechklammer TE4-511-000-K
passend fuer Materialdicke 1-3 mm /
Clamp TE4-511-000-K
fit to materialthickness 1-3 mm



Ausdruck nur zur Information /
Printed copy for information only

Projektnr. / Project no.	NT 760-99	NT 602-98	NT 461-02	NT 122-01
Halbfabrikat / semi-finished part	EC4	T50ROS	T50SOS	T50LOS
	a	b		

Zeile/ line	Artikelbezeichnung/ Product type	Projektnr. / Project no.	Laenge/ Length L	Bandbreite/ Strap width B	Dicke/ Thickness S	Buendel/ Bundle Ø	Schlaufenhaltekraft/ Tensile force N min.			
1	T50ROSEC4B	NT 760-99	200 ± 5	4.6 ± 0.2	1.3 ± 0.2	4-45	225	X	X	
2	T50SOSEC4B	NT 760-99	150 ± 5	4.6 ± 0.2	1.3 ± 0.2	4-35	225	X		X
3	T50LOSEC4B	NT 760-99	384 ± 5	4.6 ± 0.2	1.3 ± 0.2	4-110	225	X		X

Bezeichnungsbeispiel:
a: Sockel EC4 und
b: Kabelbinder T50ROS
ist: Befestigungsbinder T50ROSEC4B
Example of designation:
a: Socket EC4 and
b: Cable tie T50ROS
being: Fixing tie T50ROSEC4B

The copyright of this drawing is reserved by HELLERMANN TYTON. It is issued on condition that it is not reproduced, copied or disclosed to a third party, either wholly or in part, without the consent of HELLERMANN TYTON.

La propriété de ce plan est réservée à la société HELLERMANN TYTON. Il est distribué à condition qu'il ne soit pas reproduit, communiqué ou révélé à une tierce partie, soit complètement ou en partie, sans le consentement de la société HELLERMANN TYTON.

Weitergabe sowie Vervielfaeltigung dieser Unterlage, Verwertung und Mitteilung ihres Inhalts nicht gestattet, soweit nicht ausdruuecklich zugestanden. Zuwiderhandlungen verpflichten zu Schadenersatz. Alle Rechte fuer den Fall der Patenterteilung oder Gebrauchsmuster-Eintragung vorbehalten.

Drawn
Dessiné Par
Gezeichnet
Mueller

Approved
Approuvé Par
Geprueft
Wien

12.02.01

12.02.01

HellermannTyton

Manchester Telephone: +44 (0) 161 945 4181
Facsimile: +44 (0) 161 947 2228

Trappes Téléphone: +33 (0) 1 30 13 80 00
Télécopie: +33 (0) 1 30 13 80 60

Tornesch Telefon: +49 (0) 41 22 / 701 - 1
Telefax: +49 (0) 41 22 / 701 - 400

Scale
Echelle
Maszstab
2:1, 1:1

Project Number
Numéro de projet
Projektnummer
siehe Tabelle/
see table

Title
Titre
Benennung
**Befestigungsbinder/Fixing tie
...EC4B**

Drawing-No
Plan-No
Zeichnungs-Nr
14.1501

Format
D.Size
A3

Sheet
Page
Blatt
1 / 1