

Durch das Herstellungsverfahren bedingte Geometrieänderungen (Anspritzung, Auswerfermarkierungen, etc.) zulaessig. Einzelheiten der Ausfuehrung bleiben dem Hersteller ueberlassen. / The manufacturing-related geometry changes (injection point, ejectors marks, etc.) allowed. Design of the details are left to suppliers discretion.

Revision level Indice Aenderungsstand		Revision Record Désignation Beschreibung der Aenderung	Changed Modifié Geändert	Date Datum	Approved Approuvé Geprueft	Date Datum
Drawing Dessin Zeichnung	Part Pièce Solid					

Intended For Welded Screw Ø
Pour Goujon Soudé à Filets Couchés Ø
Aufnahme fuer Schweissbolzen Ø

Tensile Force (N)
Tenue au serrage (N)
Schlaufenhaltekraft (N)
siehe Tabelle/
see table

Hole Size
Trou Ø
Loch Ø

Panel Thickness
Épaisseur Support
Blechdicke

Bundle Ø
Toron Ø
Buendel Ø
siehe Tabelle/
see table

Material
Matière
Werkstoff

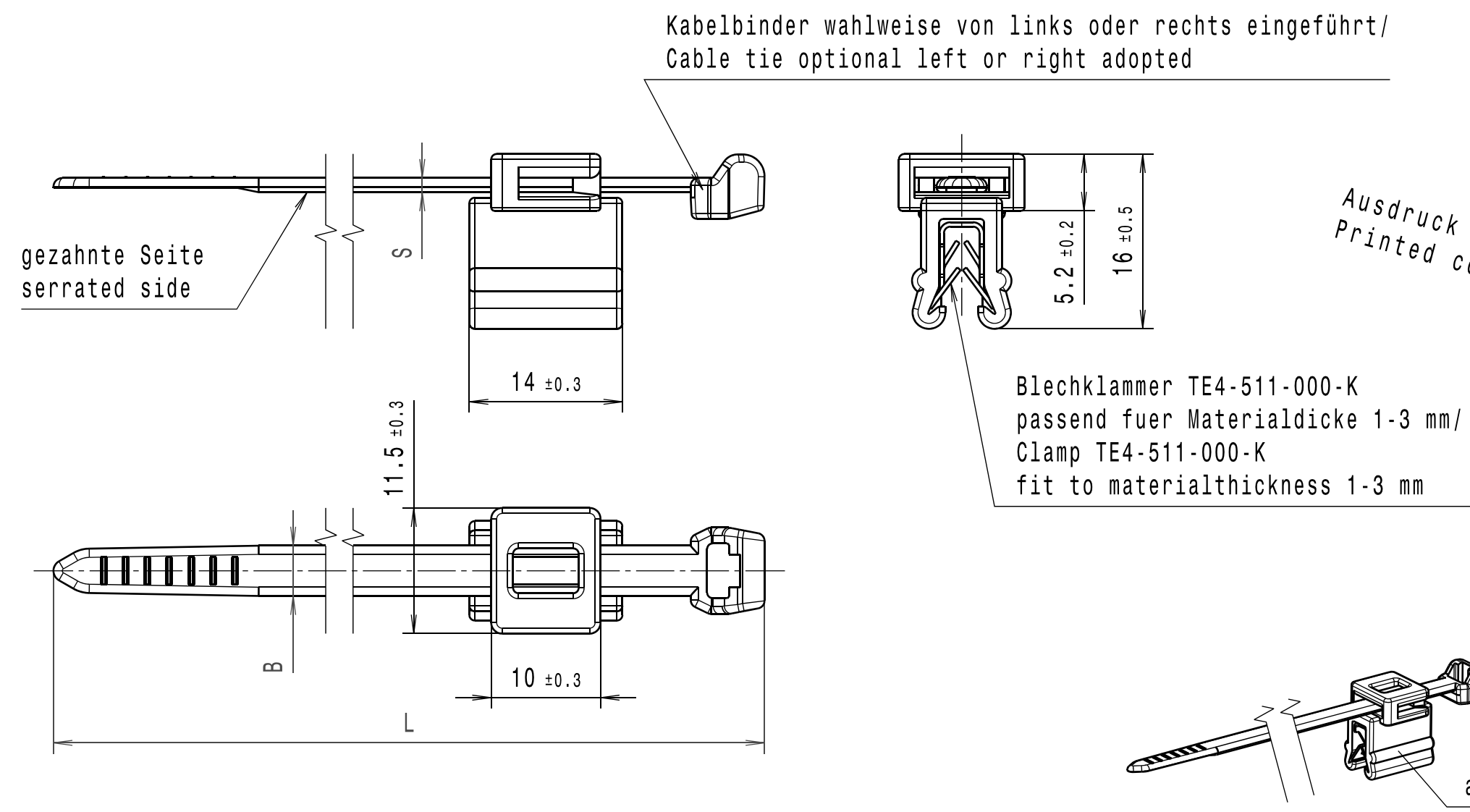
a: PA4.6
b: PA4.6

Tolerances
Dimension without tolerances:
Tolérances
Cotes sans tolérances:
Toleranzen
Masse ohne
Toleranzangaben :

Angle/ Winkel	± 3°
≤ 6	± 0,3
≤ 30	± 0,5
≤ 60	± 0,7
≤ 120	± 1,5
≤ 400	± 5
≤ 1000	± 10

PERFORMANCE SPECIFICATION
AUSFUEHRUNG SPEZIFIKATION

Bezeichnungsbeispiel:
a: Fussteil EC4-PA46 und
b: Kabelbinder T50ROS-PA46
ist: Befestigungsbinder T50ROSEC4B-PA46
Example of designation:
a: Socket EC4-PA46 and
b: Cable tie T50ROS-PA46
being: Fixing tie T50ROSEC4B-PA46



Zeile/ line	Artikelbezeichnung/ Product type	Projektnr./ Project no.	Laenge/ Length L	Bandbreite/ Strap width B	Dicke/ Thickness S	Buendel/ Bundle Ø	Schlaufenhaltekraft/ Tensile force N min.			
1	T50ROSEC4B-PA46	NT 760-99	200 ± 5	4.6 ± 0.2	1.3 ± 0.2	4-45	225	X	X	

Projektnr./ Project no.	NT 760-99
Halbfabrikat/ semi-finished part	EC4-PA46
	T50ROS-PA46

The copyright of this drawing is reserved by HELLERMANNTYTON. It is issued on condition that it is not reproduced, copied or disclosed to a third party, either wholly or in part, without the consent of HELLERMANNTYTON.
La propriété de ce plan est réservée à la société HELLERMANNTYTON. Il est distribué à condition qu'il ne soit pas reproduit, communiqué ou révélé à une tierce partie, soit complètement ou en partie, sans le consentement de la société HELLERMANNTYTON.
Weitergabe sowie Vervielfaeltigung dieser Unterlage, Verwertung und Mitteilung ihres Inhalts nicht gestattet, soweit nicht ausdruecklich zugestanden. Zuwiderhandlungen verpflichten zu Schadenersatz. Alle Rechte fuer den Fall der Patenterteilung oder Gebrauchsmuster-Eintragung vorbehalten.

Drawn
Dessiné Par
Gezeichnet
Langeloh
13.12.10
Approved
Approuvé Par
Geprueft
Schiwek
13.12.10
HellermannTyton
Manchester Telephone: +44 (0) 161 945 4181 Facsimile: +44 (0) 161 947 2228
Trappes Téléphone: +33 (0) 1 30 13 80 00 Télécopie: +33 (0) 1 30 13 80 60
Tornesch Telefon: +49 (0) 41 22 / 701 - 1 Telefax: +49 (0) 41 22 / 701 - 400

Scale
Echelle
Maszstab
2:1, 1:1
Project Number
Numéro de projet
Projektnummer
siehe Tabelle/
see table
Title
Titre
Benennung
**Befestigungsbinder/Fixing tie
...EC4B-PA46**
Drawing-No
Plan-No
Zeichnungs-Nr
99-0760-004-CSG
Format
D.Size
A3
Sheet
Page
Blatt
1 / 1