

# Микровыключатели

## серии МП 1000 Л

Микровыключатели серии **МП 1000 Л** предназначены для коммутации электрических цепей управления переменного тока частотой 50 (60) Гц напряжением от 24 до 660 В и постоянного тока напряжением от 24 до 440 В под воздействием управляющих упоров в определенных точках пути контролируемого объекта. Микровыключатели устанавливаются на подвижных и неподвижных частях стационарных установок.

### Классификация

Микровыключатели классифицируются по типоразмерам в зависимости от вида привода, способа крепления на панели и монтажа проводников, степени защиты от воздействия окружающей среды, категории размещения и виду климатического исполнения согласно структуре условного обозначения и табл. 1.

Таблица 1

Типоразмер	Вид привода	Способ крепления на поверхности	Исполнение по способу крепления на поверхности и монтажа проводов
1	2	3	4
МП 1101 ЛУХЛ 3.[*][*][*]; МП 1101 ДУХЛ 3.[*][*][*], экспорт; МП 1101 ЛТ 3.[*][*][*], экспорт	Толкатель	Базовый, фронтальный - винтами	01; 02; 03; 04
МП 1102 ЛУХЛ 3.[*][*][*]; МП 1102 ЛУХЛ 3.[*][*][*], экспорт; МП 1102 ЛТ 3.[*][*][*], экспорт			
МП 1104 ЛУХЛ 3.[*][*][*]; МП 1104 ЛУХЛ 3.[*][*][*], экспорт; МП 1104 ЛТ 3.[*][*][*], экспорт	Толкатель с увеличенным дополнительным ходом	Фронтальный гайками	0,1; 0,2
МП 1105 ЛУХЛ 3.[*][*][*]	Толкатель с продольным расположением ролика		
МП 1105 УХЛ 3.[*][*][*], экспорт; МП 1105 ЛТ 3.[*][*][*], экспорт	Толкатель с поперечным расположением ролика Толкатель с шариком		
МП 1107 ЛУХЛ 3.[*][*][*]; МП 1107 ЛУХЛ 3.[*][*][*], экспорт; МП 1107 ЛТ 3.[*][*][*], экспорт	Рычаг с роликом	Базовый	0,1; 0,2
МП 1109 ЛУХЛ 3.[*][*][*]; МП 1109 ЛУХЛ 3.[*][*][*], экспорт; МП 1109 ЛТ 3.[*][*][*], экспорт	Селективный инверсный		
МП 1110 ЛУХЛ 3.[*][*][*]; МП 1110 ЛУХЛ 3.[*][*][*], экспорт; МП 1110 ЛТ 3.[*][*][*], экспорт	Плоская пружина		
МП 1202 ЛУХЛ 3.[*][*][*]; МП 1202 ЛУХЛ 3.[*][*][*], экспорт; МП 1202 ЛТ 3.[*][*][*], экспорт	Толкатель с увеличенным дополнительным ходом	Комбинированный, торцевой	01; 02; 03; 04
МП 1203 ЛУХЛ 3.[*][*][*]	Толкатель с продольным расположением ролика	Комбинированный	01; 02
МП 1203 ЛУХЛ 3.[*][*][*], экспорт; МП 1203 ЛТ 3.[*][*][*], экспорт	Толкатель с поперечным расположением ролика		03; 04
	Толкатель с шариком	05; 06	
	Толкатель с продольным расположением ролика	Торцевой	07; 08
	Толкатель с поперечным расположением ролика		09; 10
	Толкатель с шариком		11; 12
МП 1204 ЛУХЛ 3.[*][*][*]; МП 1204 ЛУХЛ 3.[*][*][*], экспорт; МП 1204 ЛТ 3.[*][*][*], экспорт	Толкатель с увеличенным до- полнительным ходом	Фронтальный гайками	01; 02
МП 1205 ЛУХЛ 3.[*][*][*];	Толкатель с продольным расположением ролика		03; 04
МП 1205 ЛУХЛ 3.[*][*][*], экспорт; МП 1205 ЛТ 3.[*][*][*], экспорт	Толкатель с поперечным расположением ролика Толкатель с шариком		
МП 1206 ЛУХЛ 3.[*][*][*]; МП 1206 ЛУХЛ 3.[*][*][*], экспорт; МП 1206 ЛТ 3.[*][*][*], экспорт	Рычаг с роликом		

1	2	3	4
МП1208ЛУХЛ3.[*][*][*][*]; МП1208ЛУХЛ3.[*][*][*][*], экспорт; МП1208ЛТ3.[*][*][*][*], экспорт	Селективный прямой	Комбинированный, торцевой	01; 02; 03; 04
МП1302ЛУ2.[*][*][*][*]; МП1302ЛУ2.[*][*][*][*], экспорт; МП1302ЛТ2.[*][*][*][*], экспорт; МП1302ЛХУ2.[*][*][*][*]	Толкатель с увеличенным дополнительным ходом		
МП1303ЛУ2.[*][*][*][*]; МП1303ЛУ2.[*][*][*][*], экспорт; МП1303ЛТ3.[*][*][*][*], экспорт; МП1303Л[*]У2.[*][*][*][*]	Толкатель с продольным расположением ролика	Комбинированный	01; 02
	Толкатель с поперечным расположением ролика		03; 04
	Толкатель с шариком		05; 06
	Толкатель с продольным расположением ролика	Торцевой	07; 08
	Толкатель с поперечным расположением ролика		9; 10
Толкатель с шариком	11; 12		
МП1304ЛУ2.[*][*][*][*]; МП1304ЛУ2.[*][*][*][*], экспорт; МП1304ЛТ2.[*][*][*][*], экспорт; МП1304Л[*]У2.[*][*][*][*]	Толкатель с увеличенным дополнительным ходом	Фронтальный гайками	01; 02
МП1305ЛУ2.[*][*][*][*]; МП1305ЛУ2.[*][*][*][*], экспорт; МП1305ЛТ2.[*][*][*][*], экспорт; МП1305Л[*]У2.[*][*][*][*]	Толкатель с продольным положением ролика		03; 04
	Толкатель с поперечным расположением ролика		
Толкатель с шариком	05; 06		
МП1306ЛУ2.[*][*][*][*]; МП1306ЛУ2.[*][*][*][*], экспорт; МП1306ЛТ2.[*][*][*][*], экспорт; МП1306Л[*]У2.[*][*][*][*]	Рычаг с роликом	Комбинированный, торцевой	01; 02; 03; 04
МП1308ЛУ2.[*][*][*][*]; МП1308ЛУ2.[*][*][*][*], экспорт; МП1308ЛТ2.[*][*][*][*], экспорт; МП1308Л[*]У2.[*][*][*][*]	Селективный прямой		
МП1313ЛУ2.[*][*][*][*]; МП1313ЛУ2.[*][*][*][*], экспорт; МП1313ЛТ2.[*][*][*][*], экспорт; МП1313Л[*]У2.[*][*][*][*]	Толкатель с продольным расположением ролика	Комбинированный	
	Толкатель с шариком		

### Структура условного обозначения МП1[\*][\*][\*]Л[\*][\*][\*].[\*][\*][\*][\*]:

- МП — микровыключатель;
- 1 — номер серии;
- [\*] — степень защиты по ГОСТ 14255—69: 1 — IP00; 2 — IP40; 3 — IP54;
- [\*][\*] — вид привода;
- Л — индекс модернизации;
- [\*][\*][\*][\*] — климатическое исполнение (У, Т, УХЛ) и категория размещения (2, 3) по ГОСТ 15543—70;
- [\*][\*] — способ крепления микровыключателя на панели и присоединения монтажных проводов (01; 03; 05; 07; 09; 11 — винтами; 02; 04; 06; 08; 10; 12 — пайкой);
- [\*] — число полюсов: 1—2 полюса (1 замыкающий и 1 размыкающий контакты); 2—1 полюс (замыкающий контакт); 3—1 полюс (размыкающий контакт);
- [\*] — группа коммутационной износостойкости: А — группа 1; Б — группа 2.

### Особенности конструкции

Микровыключатель базового исполнения типа МП1101Л[\*][\*][\*].[\*][\*][\*][\*] (рис. 1) является малогабаритным путевым выключателем открытого исполнения с полумгновенным срабатыванием.

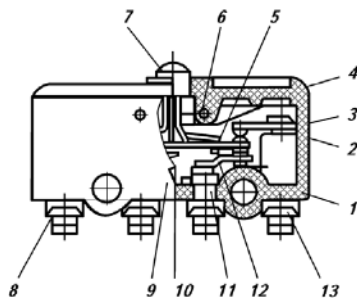


Рис. 1. Конструкция микровыключателя базового исполнения типа МП1101Л[\*][\*][\*].[\*][\*][\*][\*]

Он состоит из пластмассового корпуса 1 с закрепленными в нем с помощью развальцовки металлических втулок 2, 11 неподвижными контактами 3, 12, крышки 4, которая соединена с корпусом двумя штифтами 6, толкателя 7; на нем установлены подвижный контактный мостик 5, втулка 9, возвратная пружина 10. В микровыключателе имеются шинки 8, 13, предназначенные для подсоединения к неподвижным контактам проводников с помощью винтов.

Микровыключатели других исполнений отличаются видом привода (толкатель с увеличенным дополнительным ходом, толкатель с роликом, толкатель с шариком, рычаг с роликом, селективный прямой или инверсный, плоская пружина), а также способом крепления микровыключателя на поверхности, способом подсоединения монтажных проводов и степенью защиты от воздействия внешней среды (рис. 2—9).

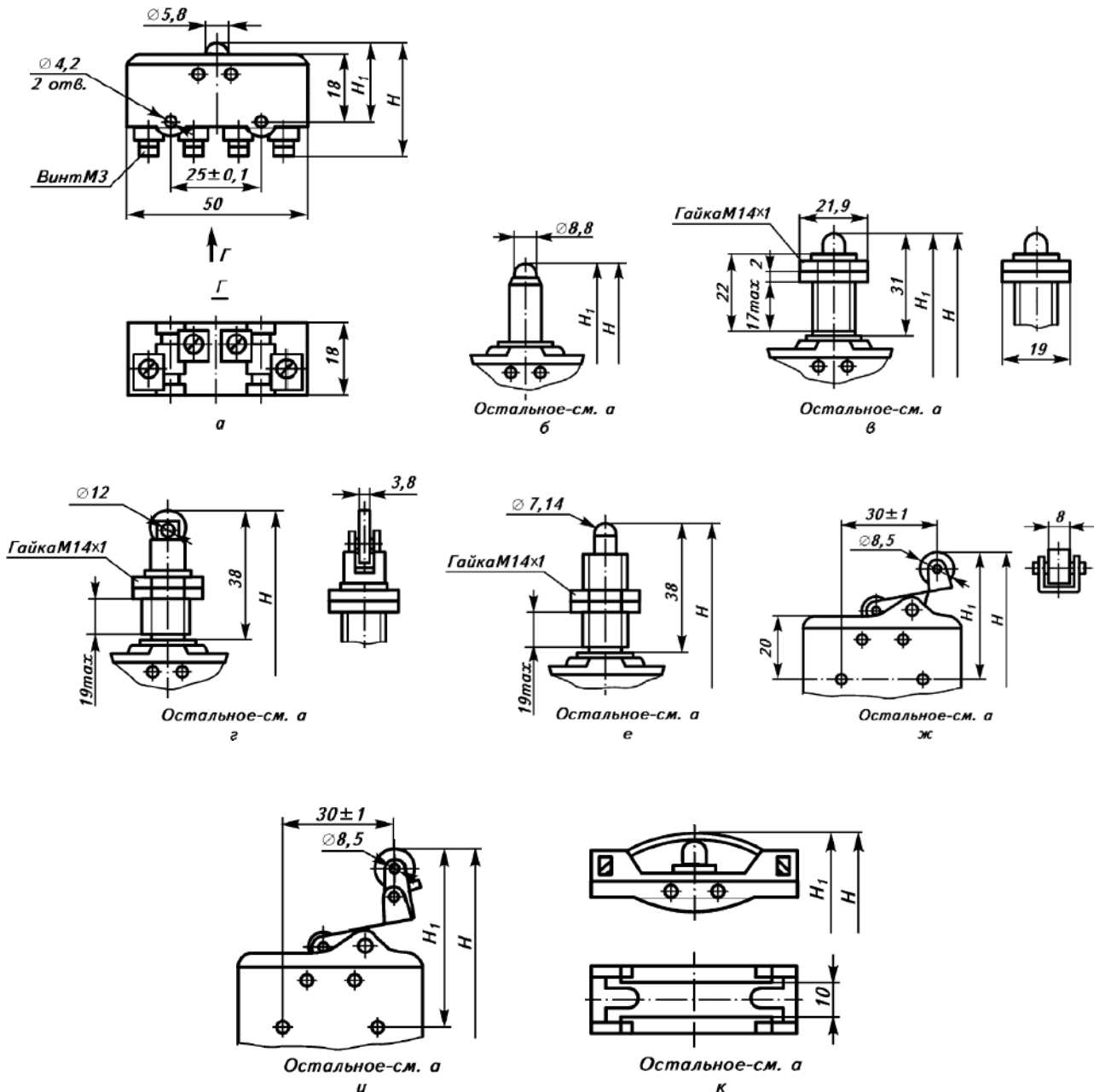


Рис. 2. Общий вид, габаритные, установочные и присоединительные размеры микровыключателей открытого исполнения (степень защиты IP00), с монтажом проводов винтами, с приводом:

- а — толкатель, крепление базовое;
- б — толкатель с увеличенным дополнительным ходом, крепление базовое;
- в — толкатель с увеличенным дополнительным ходом, крепление фронтальное гайками;
- г — толкатель с продольным расположением ролика, крепление фронтальное гайками;
- д — толкатель с поперечным расположением ролика, крепление фронтальное гайками;
- е — толкатель с шариком, крепление фронтальное гайками;
- ж — рычаг с роликом, крепление базовое;
- и — селективный инверсный, крепление базовое;
- к — плоская пружина, крепление базовое

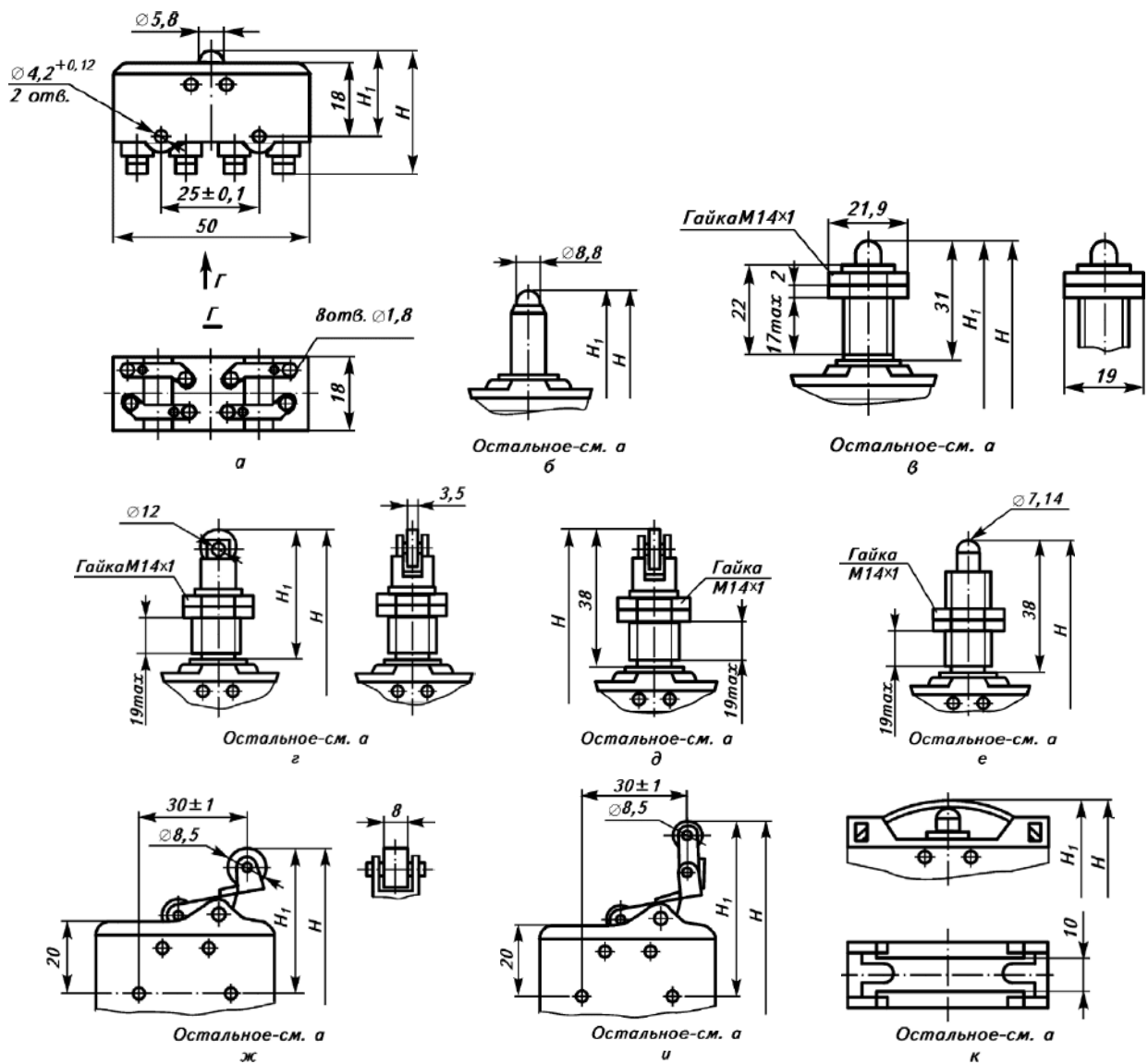


Рис. 3. Общий вид, габаритные, установочные и присоединительные размеры микровыключателей открытого исполнения (степень защиты IP00), с монтажом проводов пайкой (расшифровку видов см. рис. 2)

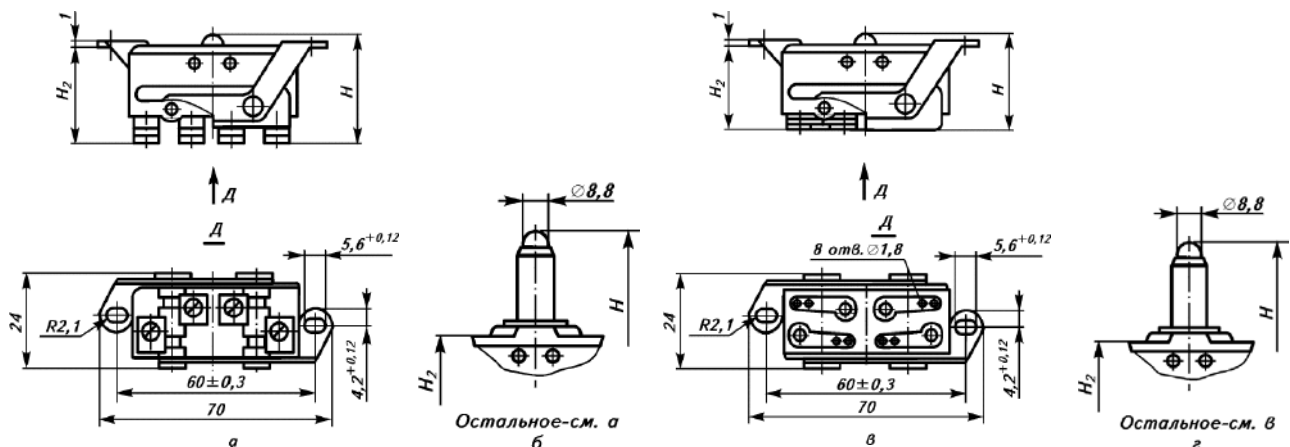


Рис. 4. Общий вид, габаритные, установочные и присоединительные размеры микровыключателей открытого исполнения (степень защиты IP00) с фронтальным креплением винтами, с приводом:

- а – толкатель, монтаж проводов винтами (базовое исполнение);
- б – толкатель с увеличенным дополнительным ходом, монтаж проводов винтами;
- в – толкатель, монтаж проводов пайкой (базовое исполнение);
- г – толкатель с увеличенным дополнительным ходом, монтаж проводов пайкой

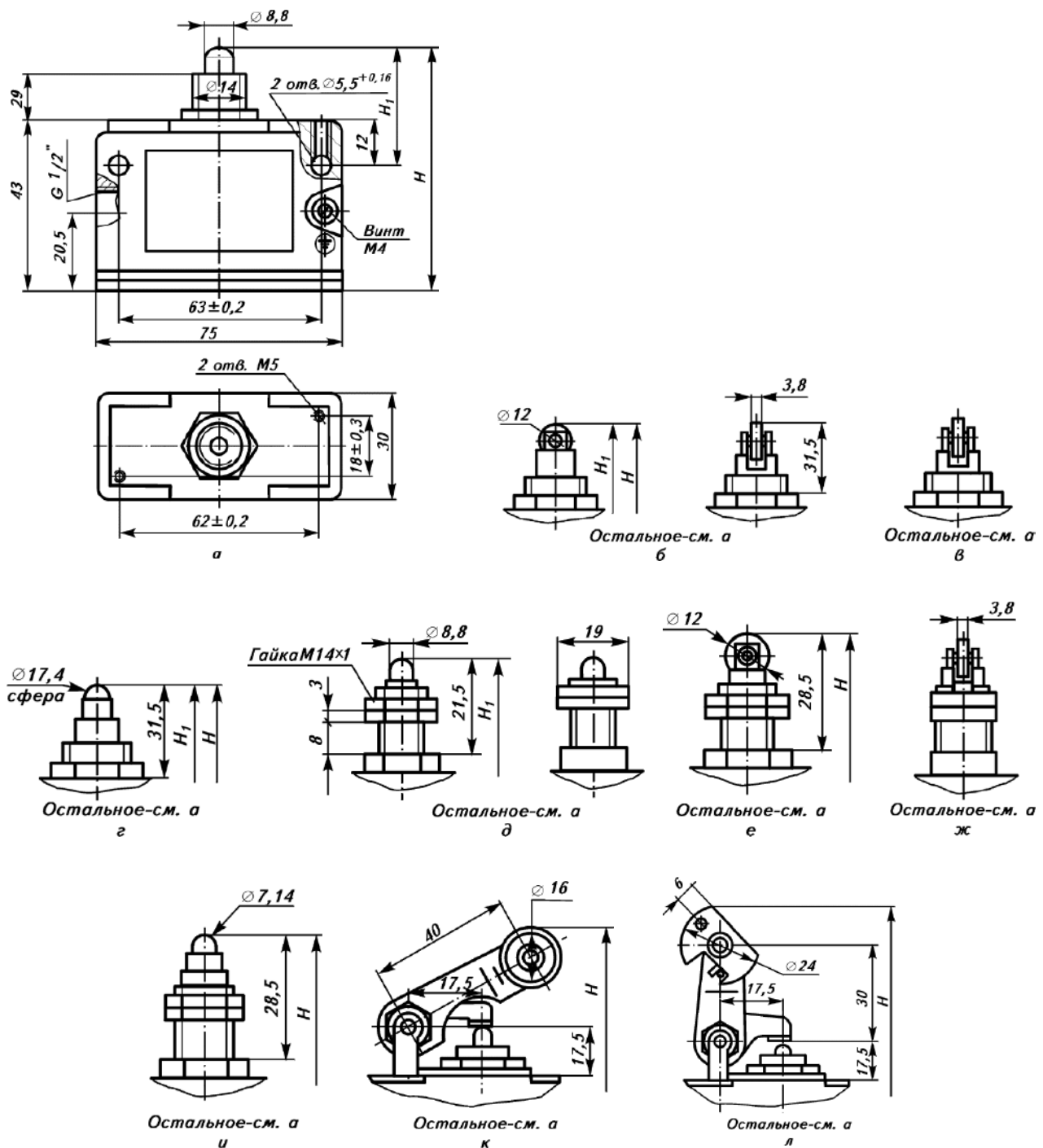


Рис. 5 Общий вид, габаритные, установочные и присоединительные размеры микровыключателей со степенью защиты IP40, с монтажом проводов винтами или пайкой с приводом:

- а – толкатель с увеличенным дополнительным ходом, крепление комбинированное;
- б – толкатель с продольным расположением ролика, крепление комбинированное;
- в – толкатель с поперечным расположением ролика, крепление комбинированное;
- г – толкатель с шариком, крепление комбинированное;
- д – толкатель с увеличенным дополнительным ходом, крепление фронтальное гайками;
- е – толкатель с продольным расположением ролика, крепление фронтальное гайками;
- и – толкатель с шариком, крепление фронтальное гайками;
- к – рычаг с роликом, крепление комбинированное;
- л – селективный прямой, крепление комбинированное

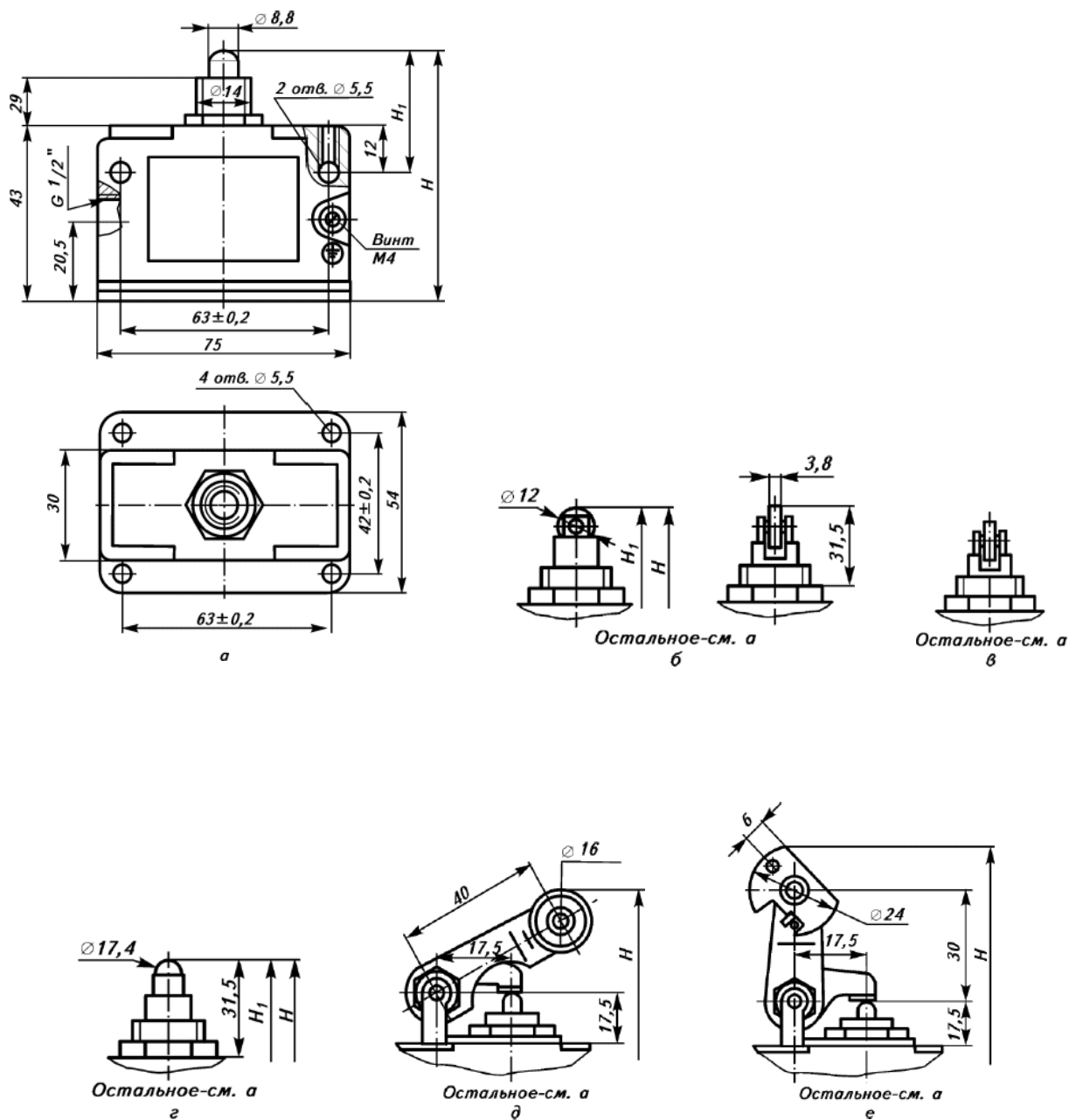


Рис. 6. Общий вид, габаритные, установочные и присоединительные размеры микровыключателей со степенью защиты IP40 с монтажом проводов винтами или пайкой, крепление торцевое, с приводом:

- а – толкатель с увеличенным дополнительным ходом;
- б – толкатель с продольным расположением ролика;
- в – толкатель с поперечным расположением ролика;
- г – толкатель с шариком;
- д – рычаг с роликом;
- е – селективный прямой

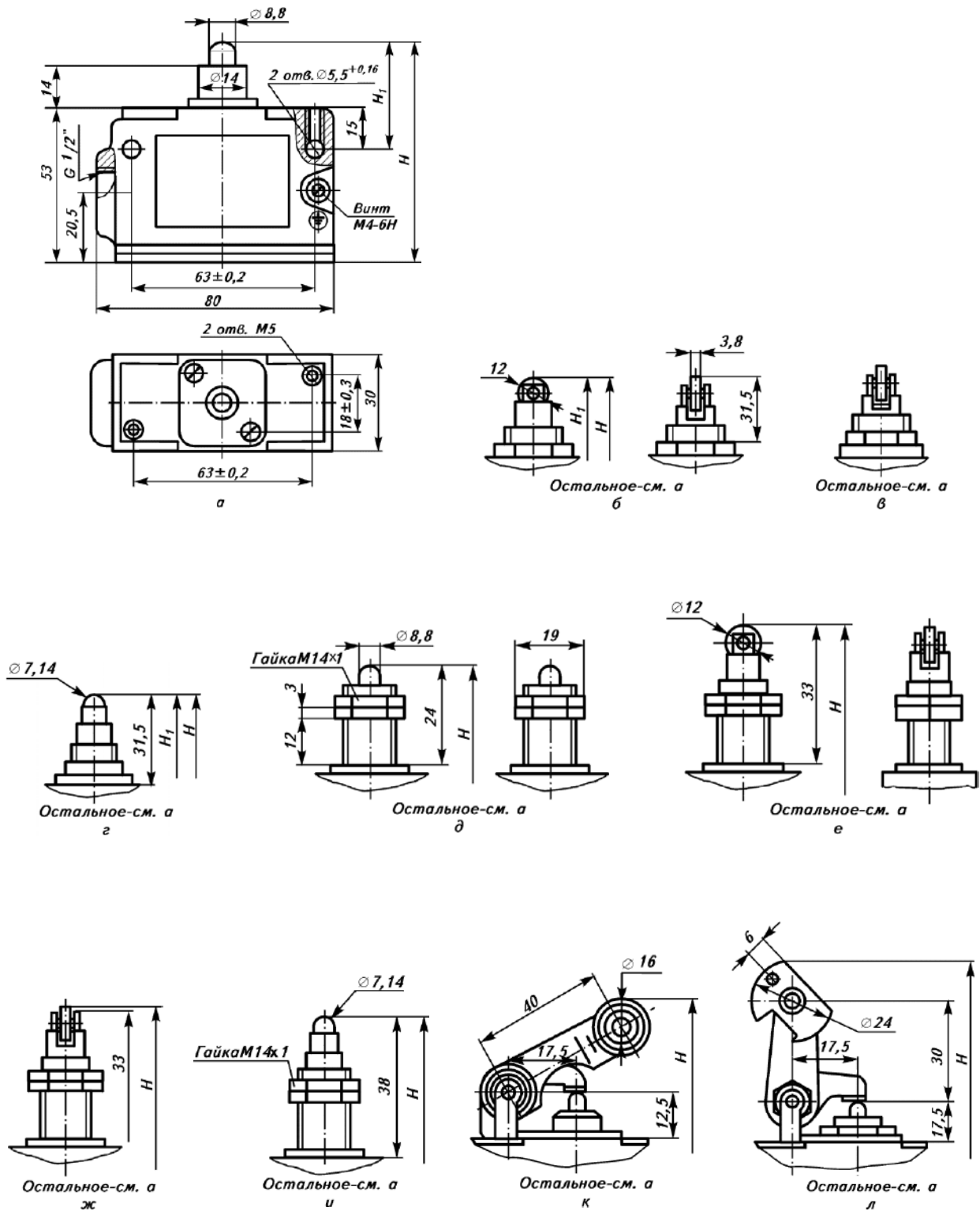


Рис. 7. Общий вид, габаритные, установочные и присоединительные размеры микровыключателей со степенью защиты IP54, с монтажом проводов винтами или пайкой, с приводом:

- а – толкатель с увеличенным дополнительным ходом, крепление комбинированное;
- б – толкатель с продольным расположением ролика, крепление комбинированное;
- в – толкатель с поперечным расположением ролика, крепление комбинированное;
- г – толкатель с шариком, крепление комбинированное;
- д – толкатель с увеличенным дополнительным ходом, крепление фронтальное гайками;
- е – толкатель с продольным расположением ролика, крепление фронтальное гайками;
- ж – толкатель с поперечным расположением ролика, крепление фронтальное гайками;
- и – толкатель с шариком, крепление фронтальное гайками;
- к – рычаг с роликом, крепление комбинированное;
- л – селективный прямой, крепление комбинированное

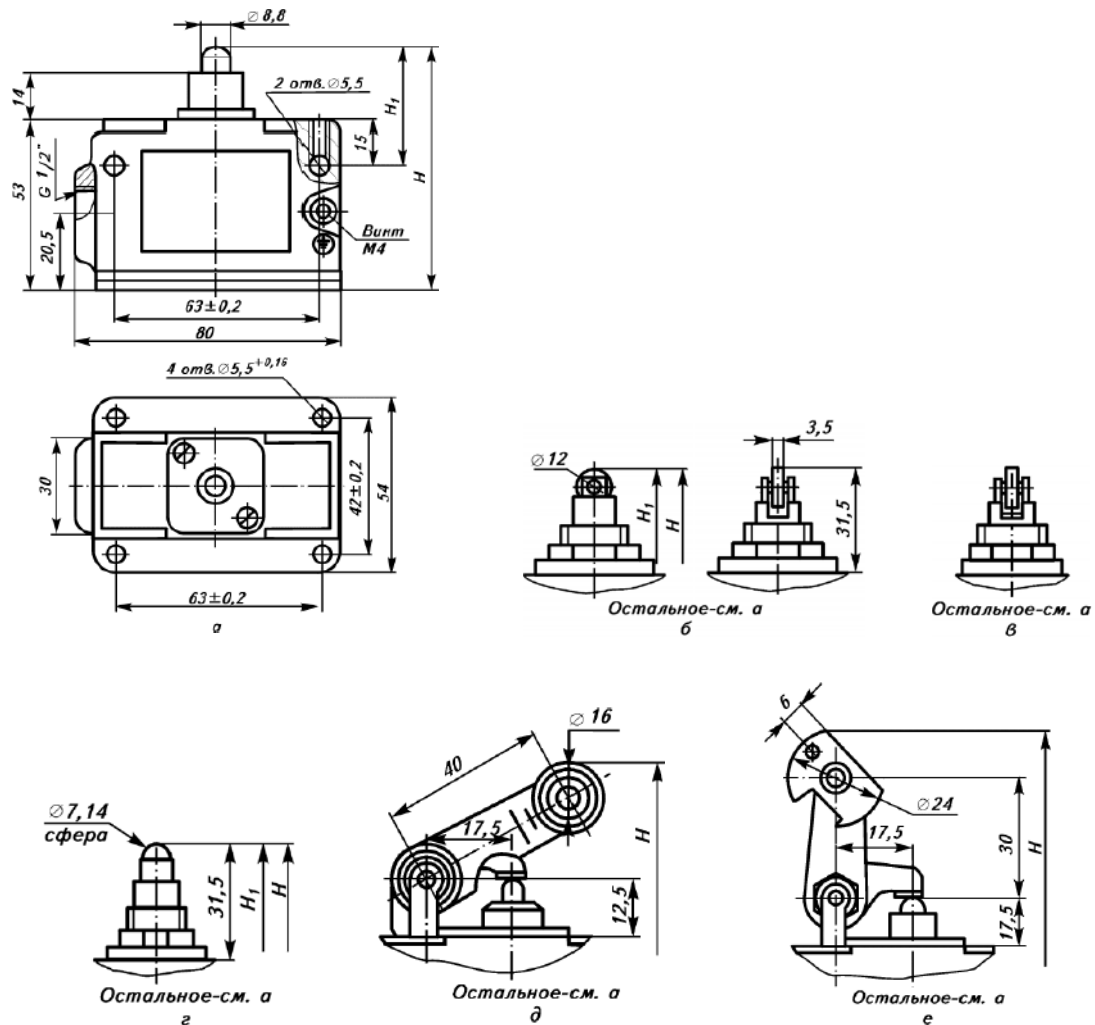


Рис. 8. Общий вид, габаритные, установочные и присоединительные размеры микровыключателей со степенью защиты IP54, с торцевым креплением на поверхности, с монтажом проводов винтами или пайкой, с приводом:

- а – толкатель с увеличенным дополнительным ходом;
- б – толкатель с продольным расположением ролика;
- в – толкатель с поперечным расположением ролика;
- г – толкатель с шариком;
- д – рычаг с роликом;
- е – селективный прямой

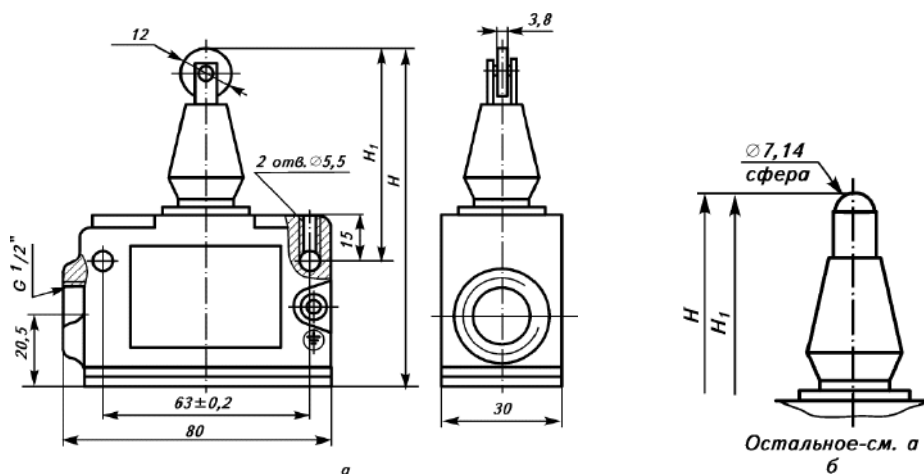


Рис. 9. Габаритные, установочные и присоединительные размеры микровыключателей со степенью защиты IP54 с комбинированным креплением на поверхности, с монтажом проводов винтами или пайкой с приводом:

- а – толкатель с продольным расположением ролика с наружной уплотнительной манжетой;
- б – толкатель с шариком с наружной уплотнительной манжетой



Принцип действия микровыключателя:

при воздействии усилия толкатель перемещается вместе с контактным мостиком, который, изгибаясь, проходит через нейтральную точку и занимает положение второго устойчивого равновесия, переключая при этом контакты. Возврат мостика и толкателя в исходное положение и обратное переключение контактов осуществляются возвратной пружиной после прекращения воздействия усилия на толкатель.

Габаритные, установочные, присоединительные размеры и масса микровыключателей приведены на рис. 2—9 и в табл. 2.

Таблица 2

Типоисполнение	Номер рисунка	Размер, мм			Масса, кг, не более	
		H	H <sub>1</sub>	H <sub>2</sub>	УХЛ, У	Т
1	2	3	4	5	6	7
МП1101Л[*][*][*].01[*][*]	2, а	30	21	—	0,028	0,032
МП1101Л[*][*][*].02[*][*]	3, а	26	21	—	0,026	0,03
МП1101Л[*][*][*].03[*][*]	4, а	30	—	27	0,046	0,05
МП1101Л[*][*][*].04[*][*]	4, в	28	—	24	0,048	0,049
МП1102Л[*][*][*].01[*][*]	2, б	55	46	—	0,049	0,059
МП1102Л[*][*][*].02[*][*]	3, б	52	46	—	0,051	0,055
МП1102Л[*][*][*].03[*][*]	4, б	55	—	26,5	0,063	0,072
МП1102Л[*][*][*].04[*][*]	4, г	53	—	24,5	0,06	0,07
МП1104Л[*][*][*].01[*][*]	2, в	62	52	—	0,053	0,067
МП1104Л[*][*][*].02[*][*]	3, в	58	52	—	0,051	0,065
МП1105Л[*][*][*].01[*][*]	2, г	69	—	—	0,065	0,07
МП1105Л[*][*][*].02[*][*]	3, г	65,5	38	—	0,063	0,069
МП1105Л[*][*][*].03[*][*]	2, е	69	—	—	0,067	0,071
МП1105Л[*][*][*].04[*][*]	3, д	65,5	—	—	0,065	0,069
МП1105Л[*][*][*].05[*][*]	2, д	69	—	—	0,063	0,068
МП1105Л[*][*][*].06[*][*]	3, е	65,5	—	—	0,061	0,066
МП1107Л[*][*][*].01[*][*]	2, ж	55	40	—	0,035	0,041
МП1107Л[*][*][*].02[*][*]	3, ж	50	40	—	0,034	0,039
МП1109Л[*][*][*].01[*][*]	2, и	62	48,5	—	0,044	0,048
МП1109Л[*][*][*].02[*][*]	3, и	56	48,5	—	0,042	0,046
МП1110Л[*][*][*].01[*][*]	2, к	34,5	25,5	—	0,03	0,034
МП1110Л[*][*][*].02[*][*]	3, к	30,5	25,5	—	0,028	0,032
МП1202Л[*][*][*].01[*][*]	5, а	72	36,5	—	0,335	0,2
МП1202Л[*][*][*].02[*][*]	6, а					
МП1202Л[*][*][*].03[*][*]	6, а	79	43,5	—	0,365	0,2
МП1202Л[*][*][*].04[*][*]						
МП1203Л[*][*][*].01[*][*]	5, б	79	43,5	—	0,395	0,26
МП1203Л[*][*][*].02[*][*]	5, в					
МП1203Л[*][*][*].03[*][*]	5, г	79	43,5	—	0,375	0,24
МП1203Л[*][*][*].04[*][*]						
МП1203Л[*][*][*].05[*][*]	6, б	79	43,5	—	0,425	0,29
МП1203Л[*][*][*].06[*][*]						
МП1203Л[*][*][*].07[*][*]	6, в	79	43,5	—	0,455	0,32
МП1203Л[*][*][*].08[*][*]						
МП1203Л[*][*][*].09[*][*]	6, г	79	43,5	—	0,44	0,305
МП1203Л[*][*][*].10[*][*]						
МП1203Л[*][*][*].11[*][*]	5, д	72	37,5	—	0,47	0,335
МП1203Л[*][*][*].12[*][*]						
МП1204Л[*][*][*].01[*][*]	5, д	72	37,5	—	0,37	0,235
МП1204Л[*][*][*].02[*][*]	5, е	79	—	—	0,375	0,24
МП1205Л[*][*][*].01[*][*]	5, е					
МП1205Л[*][*][*].02[*][*]	5, ж	79	—	—	0,375	0,24
МП1205Л[*][*][*].03[*][*]						
МП1205Л[*][*][*].04[*][*]	5, и	79	—	—	0,375	0,24
МП1205Л[*][*][*].05[*][*]						
МП1205Л[*][*][*].06[*][*]	5, и	113	—	—	0,425	0,29
МП1206Л[*][*][*].01[*][*]	5, к					
МП1206Л[*][*][*].02[*][*]	6, д	113	—	—	0,425	0,29
МП1206Л[*][*][*].03[*][*]						
МП1206Л[*][*][*].04[*][*]	5, л	107	—	—	0,455	0,32
МП1208Л[*][*][*].01[*][*]						
МП1208Л[*][*][*].02[*][*]	5, л	107	—	—	0,44	0,305
МП1208Л[*][*][*].03[*][*]	6, е					
МП1208Л[*][*][*].04[*][*]		6, е	73	36,5	—	0,36
МП1302Л[*][*][*].01[*][*]	7, а					
МП1302Л[*][*][*].02[*][*]	8, а	73	36,5	—	0,38	0,26
МП1302Л[*][*][*].03[*][*]						
МП1302Л[*][*][*].04[*][*]	8, а	73	36,5	—	0,38	0,26

1	2	3	4	5	6	7
МП1303Л[*][*][*].01[*][*] МП1303Л[*][*][*].02[*][*]	7, б	87	50,5		0,393	0,25
МП1303Л[*][*][*].03[*][*] МП1303Л[*][*][*].04[*][*]	7, в					
МП1303Л[*][*][*].05[*][*] МП1303Л[*][*][*].06[*][*]	7, г					
МП1303Л[*][*][*].07[*][*] МП1303Л[*][*][*].08[*][*]	8, б					
МП1303Л[*][*][*].10[*][*] МП1303Л[*][*][*].09[*][*]	8, в					
МП1303Л[*][*][*].11[*][*] МП1303Л[*][*][*].12[*][*]	8, г					
МП1304Л[*][*][*].01[*][*] МП1304Л[*][*][*].02[*][*]	7, д	78			0,435	0,28
МП1305Л[*][*][*].01[*][*] МП1305Л[*][*][*].02[*][*]	7, е	87		-	0,375	0,26
МП1305Л[*][*][*].03[*][*] МП1305Л[*][*][*].04[*][*]	7, ж					
МП1305Л[*][*][*].05[*][*] МП1305Л[*][*][*].06[*][*]	7, и					
МП1306Л[*][*][*].01[*][*] МП1306Л[*][*][*].02[*][*]	7, к	120		-	0,42	0,285
МП1306Л[*][*][*].03[*][*] МП1306Л[*][*][*].04[*][*]	8, д					
МП1308Л[*][*][*].01[*][*] МП1308Л[*][*][*].02[*][*]	7, л	110			0,485	0,33
МП1308Л[*][*][*].03[*][*] МП1308Л[*][*][*].04[*][*]	8, е					
МП1313Л[*][*][*].01[*][*] МП1313Л[*][*][*].02[*][*]	9, а	95	58,5		0,39	0,296
МП1313Л[*][*][*].03[*][*] МП1313Л[*][*][*].04[*][*]	9, б					

Схема включения нагрузки показана на рис. 10.

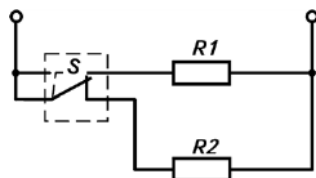


Рис. 10. Схема включения нагрузки:

S – микровыключатель;

R1, R2 – нагрузки

Нормальная работа микровыключателя обеспечивается управляющими упорами (рис. 11), к которым предъявляются следующие требования:

управляющий упор рабочего механизма должен обеспечивать рабочий ход микровыключателя согласно табл. 4;

допустимый дополнительный ход (пережим) микровыключателя управляющим упором в пределах, указанных в табл. 4;

скорость управляющего упора не менее  $0,05 \text{ м} \cdot \text{с}^{-1}$  и не более  $0,5 \text{ м} \cdot \text{с}^{-1}$ ;

микровыключатели типов МП1101Л, МП1102Л, МП1104Л, МП1110Л, МП1120Л, МП1204Л, МП1302Л, МП1304Л с приводом в виде толкателя или толкателя с увеличенным дополнительным ходом предназначены для работы с толкающими упорами (рис. 11, а). Упор двигается в направлении оси толкателя в пределах допустимых ходов (табл. 4), причем рабочая плоскость упора перпендикулярна его движению, а чистота ее обработки не менее  $R_z=20$ , острые кромки недопустимы, радиусы скруглений не менее 1 мм.

Допускается работа при отклонении направления движения управляющего упора от оси толкателя на угол не более  $5^\circ$ . При отклонении направления движения упора от оси толкателя на угол от  $5$  до  $15^\circ$  гарантируемая механическая износостойкость снижается до 1 млн циклов;

микровыключатели типов МП1105Л, МП1203Л, МП1206Л, МП1303Л, МП1305Л, с приводом в виде толкателя с роликом или шариком предназначены для работы с проходным реверсивным упором, но могут работать и с проходным неререверсивным, непроходным реверсивным и толкающим упорами (рис. 11, б), при этом угол набегания упора и сбегания  $\beta$  не более  $40^\circ$  при скорости упора до  $0,25 \text{ м/с}$  и не более  $20^\circ$  при скорости более  $0,25 \text{ м/с}$ ;

микровыключатели с приводом в виде рычага с роликом (рис.11, в), типов МП1106Л, МП1206Л, МП1306Л и инверсным (рис. 11, г) типа МП1107Л предназначены для работы с проходным неререверсив-

ным упором, но могут работать и с непроходным реверсивным и толкающим упорами. Для микровыключателей с приводом рычаг с роликом угол набегания упора  $\alpha$  равен углу установки рычага  $\gamma$  ( $30\text{--}80^\circ$ ). Для микровыключателей с инверсным приводом в виде рычага с роликом угол набегания  $\alpha$  не более  $40^\circ$ . Угол сбегания  $\beta$  проходных нереверсивных упоров не более  $70^\circ$ .

Микровыключатели с селективным приводом (рис.11, д) типов МП1208Л, МП1308Л и инверсным (рис. 11, е) типа МП1109Л предназначены для работы с проходным реверсивным упором, но могут работать с проходным нереверсивным и с непроходным реверсивным упорами, при этом угол набегания упора не более  $40^\circ$ , а угол сбегания  $\beta$  не более  $70^\circ$ .

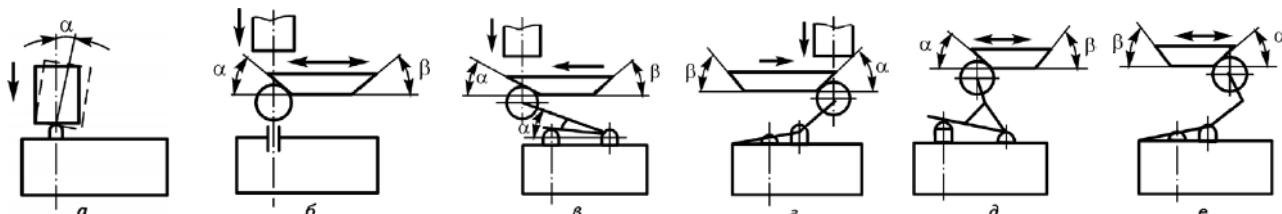


Рис. 11. Управляющие упоры:

а – толкающий упор для микровыключателей типов МП1101Л, МП1102Л, МП1104Л, МП1202Л, МП1204Л, МП1302Л, МП1304Л с приводом в виде толкателя или толкателя с увеличенным ходом;

б – проходной реверсивный упор для микровыключателей типов МП1106Л, МП1203Л, МП1205Л, МП1303Л, МП1305Л;

в – проходной нереверсивный упор для микровыключателей типов МП1106Л, МП1206Л, МП1306Л с приводом в виде рычага с роликом;

г – проходной нереверсивный упор для микровыключателей типа МП1107Л с инверсным приводом;

д – проходной реверсивный упор для микровыключателей типов МП1208Л, МП1308Л с селективным приводом;

е – проходной реверсивный упор для микровыключателей типа МП1109Л с инверсным приводом

## Условия эксплуатации

Номинальные значения климатических факторов по ГОСТ 15543.1—89 и ГОСТ 15150—69.

Высота над уровнем моря не более 4300 м.

Температура окружающей среды: для У2 от минус 40 до  $40^\circ\text{C}$ , для Т2 от минус 10 до  $45^\circ\text{C}$ , для УХЛ3 от минус 40 до  $80^\circ\text{C}$ , для Т3 от минус 10 до  $45^\circ\text{C}$ .

Относительная влажность для У2 при температуре  $20^\circ\text{C}$  – 80%, для Т2 при  $27^\circ\text{C}$  – 90%, для УХЛ3 при  $20^\circ\text{C}$  – 80%, для Т3 при  $27^\circ\text{C}$  – 80%.

В части коррозионной активности атмосферы группа эксплуатации металлических деталей по ГОСТ 15150—69: 3 – для климатических исполнений У, УХЛ; 1 – для климатического исполнения Т.

Тип атмосферы II по ГОСТ 15150—69.

Окружающая среда невзрывоопасная, не содержащая агрессивных газов и паров в концентрациях, разрушающих покрытие металлов и изоляцию.

Действие механических факторов внешней среды соответствует группам условий эксплуатации по ГОСТ 17516.1—90Е: М8 – для микровыключателей всех типов, кроме МП1101Л, МП1107Л, МП1109Л, МП1313Л, которые соответствуют М9.

По ударным нагрузкам микровыключатели соответствуют 1-й степени жесткости по ГОСТ 12.57.406—81.

Рабочее положение в пространстве любое.

Микровыключатели типов МП1302Л, МП1303Л, МП1305Л, МП1306Л, МП1308Л, МП1313Л могут быть также по специальному заказу изготовлены в химстойком исполнении (при этом в структуре условного обозначения после буквы Л вводится буква Х). Эти микровыключатели устойчивы к химическим реагентам в окружающей среде согласно табл. 3.

Таблица 3

Химически агрессивные вещества	Нормальная концентрация, г/м <sup>3</sup>
Пары азотной кислоты или окиси азота в пересчете на $\text{N}_2\text{O}_5$	0,005
Пары серной кислоты или серный ангидрид $\text{SO}_3$	0,002
Пары соляной кислоты или хлористый водород $\text{HCl}$	0,01
Аммиак $\text{NH}_3$	0,09
Сернистый ангидрид $\text{SO}_2$	0,02
Сероводород $\text{H}_2\text{S}$	0,03
Хлор $\text{Cl}_2$	0,001
Пары смеси $\text{SO}_3$ и окислы азота	0,002+0,005
Пары смеси $\text{SO}_3+\text{SO}_2$	0,002+0,02
Пары кремнистофтористоводородной кислоты в пересчете на $\text{HF}$	0,001
Фтористый водород $\text{HF}$	0,0005

Микровыключатели соответствуют требованиям ТУ 16-526.329—78, ГОСТ 9601—84, ГОСТ 24682—81. Микровыключатели, предназначенные для поставок на экспорт, дополнительно соответствуют РД 16.01.007—88. Требования техники безопасности по ГОСТ 12.2.007.6—75.

### Технические данные

Номинальное рабочее напряжение, В: переменного тока частотой 50 (60) Гц, категория применения микровыключателей АС-11	24; 40; 110; 220; 380; 660 24; 27; 110; 220; 440
постоянного тока	
Номинальный рабочий ток, А: переменный	2,5; 2; 1,6; 1; 0,4
постоянный	1; 0,4; 0,25; 0,1
Ток, А: номинальный тепловой	10
наименьший рабочий	0,05
Коммутационная износостойкость микровыключателей при скорости перемещения управляющего упора (0,005±0,0003) м•с <sup>-1</sup> , частоте включений 1200 циклов включений-отключений в час и продолжительности включений (ПВ) 40; 60%, циклов, не менее:	
для микровыключателей группы А	1,6 · 10 <sup>6</sup>
для микровыключателей группы Б	0,6 · 10 <sup>6</sup>
Механическая износостойкость, циклов ВО, не менее:	
микровыключателей (кроме МП1101А)	12,5 · 10 <sup>6</sup>
микровыключателей типа МП1101А	20 · 10 <sup>6</sup>
Коммутационная способность при 1,1 номинального напряжения и 11-кратном токе нагрузки, интервале между двумя коммутационными циклами от 5 до 10 с, длительности прохождения тока от 0,5 до 1 с, циклов ВО:	
при переменном токе (cosφ=0,7), категория применения АС-11	50
при постоянном токе (τ=0,05 с), категория применения ДС-11	20
Сечение проводника, мм <sup>2</sup> : подсоединяемого к контактному зажиму:	
одного	1—2,5
двух	1,5
подсоединяемого к выводу под пайку:	
одного	0,5—1,5
двух	0,75

Микровыключатели изготавливаются двухполюсными с двойным разрывом цепи с 1 з+1 р контактами или однополюсными с 1 з или 1 р контактами (табл. 4).

Таблица 4

Типоисполнение	Число полюсов	Комбинация контактов	Группа коммутационной износостойкости
МП1[*][*]Л[*][*].[*][*]1А	2	1 з+1 р	1
МП1[*][*]Л[*][*].[*][*]2А	1	1 з	
МП1[*][*]Л[*][*].[*][*]3А	1	1 р	
МП1[*][*]Л[*][*].[*][*]1Б	2	1 з+1 р	2
МП1[*][*]Л[*][*].[*][*]2Б	1	1 з	
МП1[*][*]Л[*][*].[*][*]3Б	1	1 р	

Рабочие, дополнительные и дифференциальные ходы и усилия срабатывания микровыключателей приведены в табл. 5.

Таблица 5

Типоисполнение	Номер рисунка	Рабочий ход	Дополнительный ход	Дифференциальный ход	Усилие срабатывания, Н	
МП 1101 Л	2, а; 3, а; 4, а; 4, в	$(1,55^{+0.7}_{-0.6})$ мм	1,2 мм	$(0,8\pm 0,4)$ мм	$3,5^{+0.5}_{-0.1}$	
МП 1102 Л МП 1104 Л МП 1105 Л	2, б; 3, б; 4, б; 4, г 2, в; 3, в 2, г; 3, г; 2, е; 3, д; 2, д; 3, е		2 мм			
МП 1107 Л	2, ж; 3, ж					
МП 1109 Л	2, и; 3, и	Не более 4,5 мм	1,2 мм	$(1,3\pm 0,6)$ мм	Не более 7	
МП 1110 Л	2, к; 3, к	$(1,55^{+0.2}_{-0.6})$ мм				
МП 1202 Л МП 1203 Л МП 1204 Л МП 1205 Л	5, а; 6, а 5, б; 5, в; 5, г; 6, б; 6, в; 6, г 5, д 5, е; 5, ж; 5, и		$(2^{+0,3})$ мм	$(0,8\pm 0,4)$ мм	$3,5^{+0.5}_{-1}$	
МП 1206 Л МП 1208 Л	5, к; 6, д 5, л; 6, е		$(8\pm 4)^\circ$	$10^\circ$	$(3,5\pm 1,5)^\circ$	$2,5\pm 1$
МП 1302 Л МП 1303 Л МП 1304 Л МП 1305 Л	7, а; 8, а 7, б; 7, в; 7, г; 8, б; 8, в; 8, г 7, д 7, е; 7, ж; 7, и		$(1,7\pm 0,6)$ мм	$(2^{+0,3})$ мм	$(0,8\pm 0,4)$ мм	Не более 15
МП 1306 Л МП 1308 Л	7, к; 8, д 7, л; 8, е	$(8\pm 4)^\circ$	$(10\pm 2)^\circ$	$(3,5\pm 1,5)^\circ$	$3,5\pm 2$	
МП 1313 Л	9, а; 9, б	$(3,5\pm 1)$ мм	$(2^{+0,3})$ мм	$(0,8\pm 0,4)$ мм	Не более 15	