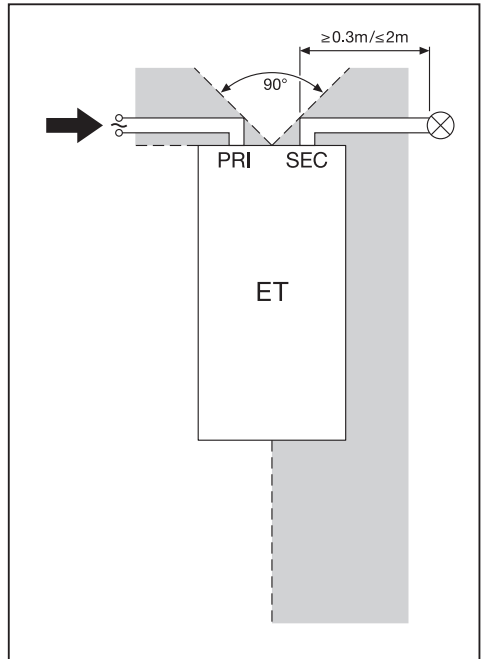
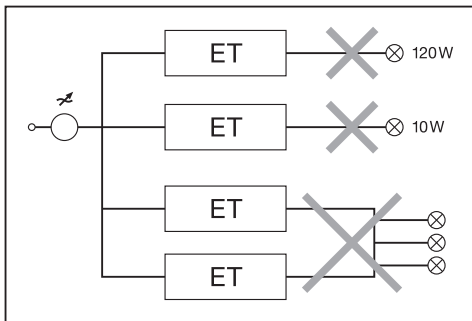
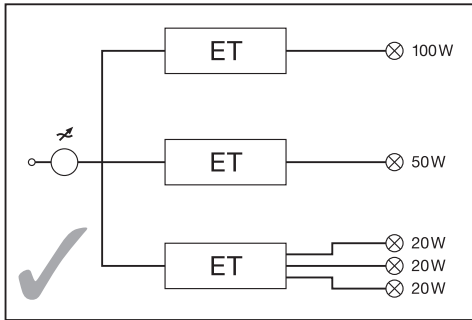


ET-PARROT I / ET-ZE



Ⓜ When using single leads of a cable, secondary wires have to be twisted in pairs. No switching or dimming on secondary side.

Ⓜ Bei Verwendung von einzelnen Leitungsdrähten eines Kabels müssen die Sekundärdrähte paarweise verdreht werden. Kein Schalten oder Dimmen auf der Sekundärseite.

Ⓜ Lors de l'utilisation des broche de raccordement simples d'un câble, les fils secondaires doivent être torsadés en paires. Aucune commutation ou gradation sur le côté secondaire.

Ⓜ Se si utilizzano i fili singoli di un cavo, twistare a coppie i fili secondari. Non commutare né dimmerare sul lato secondario.

Ⓜ En la utilización de hilos conductores de un cable se debe de retorcer los hilos secundarios por pares. En la parte secundaria no se puede conmutar o regular.

Ⓜ Quando utiliza cabo rígido ou flexível comum, o cabo do secundário terá que ser um par torçado. Sem comutação ou regulação de fluxo no lado do secundário.

Ⓜ Όταν χρησιμοποιούνται μεμονωμένοι αγωγοί καλωδίου, τα καλώδια στο δευτερεύον πρέπει να συντρέφονται κατά ζεύγη. Χωρίς δυνατότητα διακοπής ή dimming στο δευτερεύον.

Ⓜ Bij het gebruik van enkelvoudige draden, dienen de secundaire draden paarsgewijs te worden getwist. Niet schakelen of dimmen aan de secundaire zijde.

Ⓜ Vid användning av enledade av en kabel, måste sekundära ledningar vridas i par. Ingen på, fränkoppling eller dimning på sekundärsidan.

Ⓜ Käytettäessä yksisäikeistä johdinta toisiopuolen johtimet tulee kiertää pariiksi. Ei kytkentää tai himmennystä toisiopuolella.

Ⓜ Ved bruk av enkeltledere i en kabel, må sekundære ledninger være tvunnet i par. Ingen svitsjing eller dimming på sekundärsiden.

Ⓜ Når der kun anvendes en enkelt af ledningens tråde, skal de sekundære tråde snos i par. Ingen afbrydning eller dæmpning på sekundær side.

Ⓜ Pokud jsou vodiče vedeny v jednom kabelu, musí být zkroucené do páru. Na sekundární straně není možné spínání a stmívání.

Ⓜ При использовании одинарного кабеля вторичные провода следует скрутить попарно. Запрещено переключение или диммирование на стороне вторичной обмотки.

Ⓜ Egyeres kábel esetén a szekunder oldali vezetékeket páronként össze kell sodorni. Szekunder oldalon nem kapcsolható vagy dimmelhető.

Ⓜ W przypadku zastosowania pojedynczych przewodów, przewody po stronie wtórnej muszą być skręcone w pary. Nie włączac lub regulować (ściemniać) po stronie wtórnej.

Ⓜ V prípade, že sú jednotlivé vodiče vedené v jednom kabli, musia byť skrútené v pároch. Na sekundárnej strane nie je možné spínanie a stmievanie.

Ⓜ Ko se uporabljajo kabli z enojnimi vodniki, morajo biti sekundarne žice prepletene v parih. Brez preklapljanja ali zatamnjevanja na sekundarni strani.

Ⓜ Bir kablunun tek ucu kullanıldığında ikincil teller çift halinde bükülmelidir. İkincil tarafta anahartarlama ya da kısma yok.

Ⓜ Kada se koriste jednožilni kabeli, sekundarnu žicu potrebno je uvijati u paru. Na sekundarnoj strani nema uključivanja/isključivanja ni regulacije.

Ⓜ Când se folosește un singur cablu, cel secundar trebuie răsucit în pereche. Nu comutați și nu faceți reglaje pe circuitul secundar.

Ⓜ При използване на единични проводници, то тези за вторичната страна трябва да са усукана двойка. Без включване или диммиране на вторичната страна.

Ⓜ Kasutatdes ühetraadiilist kaablit, sekundaarsed juhtmed peavad olema keeratud paarikaupa. Pole võimalikultamist ega hämardamist sekundaarpoolel.

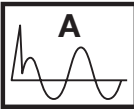

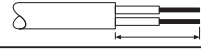
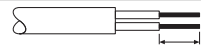
Ⓜ Kai yra naudojami kabelo atskiri laidai, antrinėjė grandinėje turi būti tarpusavyje susukti. Jokio regulavimo ar išjunginėjimo antrinėjė grandinėje.

Ⓜ Izlantojot viena svina kabelus, sekundāros vadus jāsavieno pāros. Nekādas pārslēgšanas vai blāvošanas sekundārajā pusē.

Ⓜ Kada se koriste pojedinačne žile nekog kable, sekundarne žice moraju biti parovima. Bez svicovanja i dimovanja na sekundarnoj strani.

Ⓜ У разі використання окремих жил кабеля, проводи на вторинній стороні мають бути попарно закручені. Включання/виключання та світлорегуляція на вторинній стороні заборонена.

Ⓜ Жекеленген шоғырсымдарды қолданған кезде, қосымша сымдар жұпталып бұралуы керек. Екінші жағын аудару және қараңғыламау керек.

ET-PARROT I / ET-ZE	ET-PARROT 70/220-240 I	ET-PARROT 105/220-240 I	ET-ZE 60/220-240
V _{AC}	198V – 264V		
I _N	0.30A _{eff}	0.45A _{eff}	0.25 A _{eff}
V _{out} (230V)	11.3V (70W) 11.4V (20W)	11.5 V (105W) 11.5V (35W)	11.6V (60W) 11.5V (20W)
P _{out}	20W – 70W	35W – 105W	20W – 60W
t _a	0 °C ... +45 °C	0 °C ... +40 °C	0 °C ... +45 °C
	0.45 A _{eff} (70W)	1A _{eff} (105W)	0.5 A _{eff} (60W)
Protections: short circuit; overload; overheating ¹⁾	Automatic switch off, reversible ²⁾		Automatic switch off, not reversible ³⁾
	H03WV-F 2x0.75 mm ²		
	12 mm		
	6 mm		

Ⓒ 1) Schutz: Kurzschluss, Überlast und Überhitzung. 2) Abschaltautomatik, reversibel. 3) Abschaltautomatik, nicht reversibel.

Ⓔ 1) Protections : court-circuit ; surcharge ; surchauffe. 2) Mise hors tension automatique, réversible. 3) Mise hors tension automatique, non réversible.

Ⓛ 1) Protezione da: corto circuito, sovraccarico, surriscaldamento. 2) Spegnimento automatico, reversibile. 3) Spegnimento automatico, non reversibile.

Ⓔ 1) Protección: contra corto circuito; sobrecarga; sobrecalentamiento. 2) Desconexión automática, reversible. 3) Desconexión automática, no reversible.

Ⓒ 1) Proteções: curto-circuito; sobrecarga; sobreaquecimento. 2) Desliga automaticamente, reversível. 3) Desliga automaticamente, não reversível.

Ⓔ 1) Προστασίες: βραχυκύκλωμα; υπερφόρτωση; υπερθέρμανση. 2) Αυτόματη απενεργοποίηση, αναστρέψιμη. 3) Αυτόματη απενεργοποίηση, μη αναστρέψιμη.

Ⓒ 1) Beveiligingen: kortsluiting, overbelasting, oververhitting. 2) Automatische uitschakeling, omkeerbaar. 3) Automatische uitschakeling, niet omkeerbaar.

Ⓒ 1) Skydd: kortslutning; överbelastning; överhettning. 2) Automatisk avstängning, reversibel. 3) Automatisk avstängning, ej reversibel.

Ⓔ 1) Suojaus: oikosulku; ylikuormitus; ylikuumeneminen. 2) Automaattinen sammutus, palautuva. 3) Automaattinen sammutus, ei palautuva.

Ⓒ 1) Beskyttelser: kortslutning; overlast; overoppheting. 2) Automatisk utkobling, reversibel. 3) Automatisk utkobling, ikke reversibel.

Ⓒ 1) Beskyttet mod: kortslutning; overbelastning; overopvarmning. 2) Automatisk slukning, reversibel. 3) Automatisk slukning, ikke reversibel.

Ⓔ 1) Ochrana proti: zkratu; přetížení; přehřátí. 2) Automatické vypnutí, reverzibilní. 3) Automatické vypnutí, nereverzibilní.

Ⓔ 1) Защита: короткое замыкание; перегрузка; перегрев. 2) Автоматический выключатель, перекидной. 3) Автоматический выключатель, неперекидной.

Ⓒ 1) Rövidzár, túlmelegedés és túlterhelés ellen védett. 2) Automatikus lekapcsolás, visszafordítható. 3) Automatikus lekapcsolás, nem visszafordítható.

Ⓒ 1) Zabezpieczenia przed: zwarciem, przeciążeniem i przegrzaniem. 2) Automataczne wyłączenie, odwracalne. 3) Automataczne wyłączenie, nieodwracalne.

Ⓔ 1) Ochrana proti: skratu; preťaženiu; prehriatiu. 2) Automatické vypnutie, reverzibilné. 3) Automatické vypnutie, nereverzibilné.

Ⓔ 1) Zaščite: kratki stik, preobremenitev, pregrevanje. 2) Samodejni izklop, reverzibilni. 3) Samodejni izklop, reverzibilni. Samodejni izklop, nereverzibilni.

Ⓒ 1) Korumalar: Kısa devre; aşırı yük; aşırı ısınma. 2) Otomatik kapatma, geri alınabilir. 3) Otomatik kapatma, geri alınmaz.

Ⓒ 1) Zaščite: kratki spoj; preopterečenje, pregrievanje. 2) Avtomatsko isključevanje, reverzibilno. 3) Avtomatsko isključevanje, nije reverzibilno.

Ⓒ 1) Protectie de scurt circuit, suprasarcina, supraincalzire. 2) Oprire automata, reversibila. 3) Oprire automata, nu este reversibila.

Ⓔ 1) Заштити: късо съединение, претоварване, прегряване. 2) Автоматично изключване, реверсивно. 3) Автоматично изключване, не реверсивно.

Ⓔ 1) Kaitsmed: lühis; ülekoormus; ülekuumenemine. 2) Automaatne väljalülitus, taastuv. 3) Automaatne väljalülitus, mitte taastuv.

Ⓒ 1) Apsauga: nup perkovos, trumpo jungimo, perkaitimo. 2) Automatinis išjungimas, reversinis. 3) Automatinis išjungimas, nėra reversinis.

Ⓒ 1) Aizsardzības: īssavienojums, pārslodze, pārkaršana. 2) Automātiski izslēdzas, reversīvs. 3) Automātiski izslēdzas, nav reversīvs.

Ⓔ 1) Zaščita: kratak spoj; preopterećenje; pregrevanje. 2) Avtomatsko isključevanje, reverzibilno. 3) Avtomatsko isključevanje, nereverzibilno.

Ⓔ 1) Захист: від короткого замикання; перевантаження; перегріву. 2) Автоматично вимикається, реверсивний. 3) Автоматично вимикається, не реверсивний.

Ⓒ 1) Қорғаныш: қысқа мерзімді тұйықталу, қайта жүктелуден, қатты қыздырудан. 2) Автоматты түрде өшу, екіжақты. 3) Автоматты түрде өшу, екі жақты емес.

4) **ET-PARROT 70/220-240 I**
Electronic Transformer 20-70 W
 Dimmable with leading (inductive load) and trailing edge phase control
 Safety: IEC 61347-2-2 RFI: EN55015

5) $11,5\text{ V} \sim$
 max.2m

6) $220\text{-}240\text{V} \sim$
 50/60 Hz

7) **SELV** Made in China by **OSRAM**

$t_c = 70^\circ\text{C max.}$
 $\lambda = 0,95; t_a = 45^\circ\text{C}$

Year — 8)

Week — 9)

Weekday — 10)

4) **ET-PARROT 70/220-240 I**
Electronic Transformer 20-70 W
 Dimmable with trailing edge phase control
 Safety: IEC 61347-2-2 RFI: EN55015

11) $11,5\text{ V} \sim$
 max.2m

6) $220\text{-}240\text{V} \sim$
 50/60Hz

7) **SELV** Made in China by **OSRAM**

$t_c = 70^\circ\text{C max.}$
 $\lambda = 0,95; t_a = 45^\circ\text{C}$

Year — 8)

Week — 9)

Weekday — 10)

4) **ET-PARROT 70/220-240 I**
Electronic Transformer 20-70 W
 Safety: IEC 61347-2-2 RFI: EN55015

6) $11,5\text{ V} \sim$
 max.2m

7) $220\text{-}240\text{V} \sim$
 50/60Hz

SELV Made in China by **OSRAM**

$t_c = 70^\circ\text{C max.}$
 $\lambda = 0,95; t_a = 45^\circ\text{C}$

Year — 8)

Week — 9)

Weekday — 10)

4) **ET-ZE 60/220-240**
Electronic Transformer 20-60 W
 Dimmable by typical common phase control dimmer
 Safety: IEC 61347-2-2 RFI: EN 55015

12) $11,5\text{ V} \sim$
 max.2m

6) $220\text{-}240\text{V} \sim$
 50/60Hz

7) **SELV** Made in China by **OSRAM**

$t_c = 80^\circ\text{C max.}$
 $\lambda = 0,95 t_a = 45^\circ\text{C max}$

Year — 8)

Week — 9)

Weekday — 10)

④ 4) Elektronischer Trafo; 5) Dimmbar mit Phasenan- (induktive Last) und Phasenabschnittsteuerung; 6) Sicherheit; 7) Herstellert in China; 8) Jahr; 9) Woche; 10) Wochentag; 11) Dimmbar mit Phasenabschnittsteuerung; 12) Dimmbar mit typischen üblichen Phasenan- und Phasenabschnittdimmen

④ 4) Transformateur électronique; 5) Variable avec commande à coupures de phase descendante et ascendante (charge inductive); 6) Sécurité; 7) Fabrique en Chine; 8) Année; 9) Semaine; 10) Jour ouvrable; 11) Variable avec commande à coupures de phase descendante; 12) Variable par variateur de commande de phase commune typique

④ 4) Transformatore elettronico; 5) Dimmerabile con regolazione a ritardo di fase (carico induttivo) e ad anticipo di fase; 6) Sicurezza; 7) Prodotto in Cina; 8) Anno; 9) Settimana; 10) Giorno della settimana; 11) Dimmerabile con regolazione a anticipo di fase; 12) Dimmerabile mediante un comune dimmer con regolazione a controllo di fase

④ 4) Transformador electrónico; 5) Regulable con control de fase inicial (carga inductiva) y de corte de fase; 6) Seguridad; 7) Hecho en China; 8) Año; 9) Semana; 10) Día de la semana; 11) Regulable con control de corte de fase; 12) Regulable mediante regulador común de control de fase

④ 4) Transformador electrónico; 5) Regulável, com controlo de fase ascendente (carga inductiva) e de fase descendente; 6) Segurança; 7) Fabricado na China; 8) Ano; 9) Semana; 10) Dia da semana; 11) Regulável, com controlo de fase descendente; 12) Regulável, com regulador do controlo de fase tipicamente comum

④ 4) Ηλεκτρονικός μετασχηματιστής; 5) Ρυθμιζόμενο φωτισμό με έλεγχο φάσης πρόσθιο (επαγωγικό φορτίο) και πίσω άκρου; 6) Ασφάλεια; 7) Χώρα προέλευσης Κίνα; 8) Έτος; 9) Εβδομάδα; 10) Καθημερινή; 11) Ρυθμιζόμενο φωτισμό με έλεγχο φάσης πίσω άκρου; 12) Ρυθμιζόμενο φωτισμό με τυπική ρύθμιση έλεγχου φάσης

④ 4) Elektronische transformator; 5) Dimmbar mit faserregeling op zowel voorflank (inductieve belasting) als achterflank; 6) Veiligheid; 7) Geproduceerd in China; 8) Jaar; 9) Week; 10) Weekdag; 11) Dimmbar met faserregeling op de achterflank; 12) Dimmbar via een dimmer met gemeenschappelijke faserregeling

④ 4) Elektronisk transformator; 5) Dimbar med framkants- (induktiv last) och bakkaststyrning; 6) Säkerhet; 7) Tillverkad i Kina; 8) År; 9) Vecka 10) Veckodag; 11) Dimbar med bakkaststyrning; 12) Dimbar med vanliga dimmers med fäststyrning

④ 4) Elektroninen muuntaja; 5) Himmennettäviissä vaiheen nousueva (induktiivinen kuorma) ja laskevaa reunaan leikkaamalla; 6) Turvallisuus; 7) Valmistettu Kiinassa; 8) Vuosi; 9) Viikko; 10) Viikonpäivä; 11) Himmennettäviissä vaiheen laskevaa reunaan leikkaamalla; 12) Himmennettäviissä tyypillisellä tavanomaisella vaiheohjaushimmennettimellä

④ 4) Εισαγωγή & διάθεση: ΟΣΡΑΜ ΑΕ. Λ. Αθηνών 31-33, 104 47 Αθήνα

④ 4) Производител/Өндүрүш: OSRAM GmbH, Марсель-Бройер-штрассе 6, 80807 Мюнхен, Германия. Импортёр/Импорттауш: ОАО «ОСРПАМ» 214020 г. Смоленск/Смоленск қ., ул. Индустриальная 9-А/Индустриальная к., 9-А, тел.: +7 (4812) 86-00-00

④ 4) Forgalmazó: OSRAM a.s. Mo-i Fióktelepe, 1119 Bp., Fehérvári út 84/A

④ 4) Importer: OSRAM sp. z o.o., ul. Wiernicza 117, 02-952 Warszawa

④ 4) İthalatçı: OSRAM Aydınlatma Tic. A.Ş., Nispetiye Mah., Başlık Sok., MM Plaza, No:3 K:2, Etiler Beşiktaş İstanbul, +90 212 306-9000

④ 4) OSRAM Romania SRL, Soseaua Bucuresti Nord Nr. 10, Global City Business Park, Cladirea O21, etaj 10, 077190 Voluntari, judetul Ilfov

④ 4) Производител: OSRAM GmbH, Доставчик: ОСРПАМ ЕООД, 1505 София, бул. Ситняково 48, офис 604, +359 - 0(0)2 - 9712262

④ 4) Uvozniik: OSRAM d.o.o., Đorđica Stanojevića 14, 11070 Beograd, Srbija

④ 4) Виробник: OSRAM GmbH, 80920 Мюнхен, Німеччина. Імпортёр: ПІІ „ОСРПАМ Україна“, вул. Дмитрова, 5, 03150 Київ, Україна

④ 4) Elektronisk omformer; 5) Kan dimmes med ledende (induktiv last) og bakkant-fasekontrol; 6) Sikkerhet; 7) Produsert i Kina; 8) År; 9) Uke; 10) Ukedag; 11) Kan dimmes med bakkant-fasekontrol; 12) Kan dimmes med typisk vanlig fasekontrol-dimmer

④ 4) Elektronisk transformator; 5) Dæmpbar med ledende (induktiv belastning) og fasestyret fra bagkant; 6) Sikkerhed; 7) Fremstillet i Kina; 8) År; 9) Uge; 10) Ugedag; 11) Dæmpbar med fasestyret fra bagkant; 12) Dæmpbar med almindelig fasestyrende dæmper

④ 4) Elektronický transformátor; 5) Stmívatelná pomocí řízení čela (při indukční zátěži) a tylu fázového impulsu; 6) Bezpečnost; 7) Vyrobeno v Číně; 8) Rok; 9) Týden; 10) Pracovní den; 11) Stmívatelná pomocí řízení tylu fázového impulsu; 12) Stmívatelná pomocí typického stmívače s běžnou funkcí řízení společně fáze

④ 4) Электронный трансформатор; 5) Регулирование яркости с помощью управления с опережающим (индуктивная нагрузка) и отступающим по фазе током; 6) Безопасность; 7) Сделано в Китае; 8) Год; 9) Неделя; 10) День недели; 11) Регулирование яркости с помощью управления с отступающим по фазе током; 12) Регулирование яркости с помощью стандартного диммера с управлением сдвигом фазы

④ 4) Elektronikus transzformátor; 5) Fényerője feltűnt (induktív terheléses) és feltűnt éle ható fázisvezérléssel szabályozható; 6) Biztonság; 7) Származási hely: Kína; 8) Év; 9) Hétfő; 10) A hét napja; 11) Fényerője feltűnt éle ható fázisvezérléssel szabályozható; 12) Fényerője normál fázisvezérlés fényszerő-szabályozóval szabályozható

④ 4) Transformator elektroniczny; 5) Ściemnianie za pomocą sterowania fazą zbczba narastającego (obciążenie impedancyjne) i opadającego; 6) Zabezpieczenie; 7) Wyprodukowano w Chinach; 8) Rok; 9) Tydzień; 10) Dzień tygodnia; 11) Ściemnianie za pomocą sterowania fazą zbczba narastającego; 12) Ściemnianie za pomocą standardowego ściemniacza ze sterowaniem fazowym

④ 4) Elektronický transformátor; 5) Stmievateľná pomocou riadenia čela (pri indukčnej zátäži) a tyla fázového impulsu; 6) Bezpečnosť; 7) Vyroben v Číne; 8) Rok; 9) Týždeň; 10) Pracovný deň; 11) Stmievateľná pomocou riadenia tyla fázového impulsu; 12) Stmievateľná pomocou typického stmieváča s bežnou funkciou riadenia spoločnej fázy

④ 4) Elektronisk transformator; 5) Možnost zatemňovania s fazno kontrolou prednej (indukčnej záťaže) a zadnej (reaktívnej) strany; 6) Bezpečnosť; 7) Vyrobeno v Číně; 8) Leto; 9) Teden; 10) Dan v tednu; 11) Možnost zatemňovania s fazno kontrolou zadnej strany; 12) Možnost zatemňovania s običajnou, typičnou fazno zatemnitelnoú napravou

④ 4) Elektronik transformator; 5) Ön (endüktif yük) ve arka kenar faz kontrolü ile karartılabilir; 6) Güvenlik; 7) Çin'de üretilmiştir; 8) Yıl; 9) Hafta; 10) Hafta içi; 11) Arka kenar faz kontrolü ile karartılabilir; 12) Tipik yaygın faz kontrolü karartıcı ile karartılabilir

④ 4) Elektronski transformator; 5) Dimabilna s kontrolom faze prednje (induktivno opterećenje) i zadnjeg ruba; 6) Sigurnost; 7) Zemlja podrijetla: Kina; 8) Godina; 9) Tjedan; 10) Dan u tjednu; 11) Dimabilna s kontrolom faze zadnjeg ruba; 12) Dimabilna sa standardnim regulatorom svjetla s kontrolom faze

④ 4) Transformator electronic; 5) Intensitate luminoasă reglabilă cu avans de fază (sarcină inductivă) și controlul fazei curbei descendente; 6) Siguranță; 7) Produs în China; 8) An; 9) Saptamana; 10) Zi a săptămânii; 11) Intensitate luminoasă reglabilă cu controlul fazei curbei descendente; 12) Intensitate luminoasă reglabilă cu variator obișnuit de control a fazei

④ 4) Электронен трансформатор; 5) С възможност за регулиране на светлината с фазово управление по преден (индуктивен товар) и заден фронт; 6) Безопасност; 7) Страна на произход: Китай; 8) Година; 9) Седмица; 10) Ден от седмицата; 11) С възможност за регулиране на светлината от типичен обикновен регулатор на светлината с фазово управление

④ 4) Elektroniline muundur; 5) Laenguga (induktiivlaeng) ja tagaserva pikemisega faasikontroliga reguleeritav; 6) Ohutus; 7) Valmistatud Hiinas; 8) Aasta; 9) Nädal; 10) Päev; 11) Reguleeritav tagaserva pikemisega faasikontroliga; 12) Reguleeritav tavaiselise faasikontroliga valgusreguleatoriga

④ 4) Elektroninis transformatorius; 5) Pritemdoma su priekines (indukcinė apkrova) ir užpakalinės briaunos fazės valdymui; 6) Sauga; 7) Pagaminta Kinijoje; 8) Metai; 9) Savaitė; 10) Savaitės diena; 11) Pritemdoma su užpakalinės briaunos fazės valdymu; 12) Pritemdoma tipiniu įprastu fazės valdymu pritemdymo reguliatoriumi

④ 4) Elektroniskais transformators; 5) Aptumšota ar vadības (indukcijas slodze) un amplitūdas fāzes vadība; 6) Drošība; 7) Ražots Ķīnā; 8) Gads; 9) Nedēļa; 10) Nedēļas diena; 11) Aptumšots ar amplitūdas fāzes vadību; 12) Aptumšots ar tipiski parastās fāzes vadības aptumšotāju

④ 4) Elektronisk transformator; 5) Dimabilna sa kontrolom faze prednje (induktivno opterećenje) i zadnje ivice; 6) Bezbednost; 7) Proizvedeno u Kini; 8) Godina; 9) Nedelja; 10) Radni dan; 11) Dimabilna sa kontrolom faze zadnje ivice; 12) Dimabilna sa standardnim običnim dimmerom sa kontrolom faze

④ 4) Электричний трансформатор; 5) Функція регулювання яркості з управлінням фазою зрідного фронту імпульсу (індукційне навантаження) і зрідного імпульсу (індукційне навантаження); 6) Безпека; 7) Зроблено в Китаї; 8) Рік; 9) Тиждень; 10) День тижня; 11) Функція регулювання яркості з управлінням фазою зрідного імпульсу; 12) Функція регулювання яркості з використанням типового звичайного перемічника сили світла з управлінням фазою

④ 4) Электронды трансформатор; 5) Жарыктандыруды кесу фазасы бар кернеу реттегішінің көмегімен алдыңғы (индукциялы жүктеме) және артқы шеті бойынша басқаруға болады; 6) Қауіпсіздік; 7) Қытайда жасалған; 8) Жыл; 9) Апта; 10) Жұмыс күндері; 11) Жарықтандыруды кесу фазасы бар кернеу реттегішінің көмегімен артқы шеті бойынша басқаруға болады; 12) Жарықтандыруды фазалы реттегіші бар стандартты диммермен басқаруға болады



C10449057
G10553344

12.03.15

OSRAM GmbH
Steinerne Furt 62
86167 Augsburg
Germany
www.osram.com