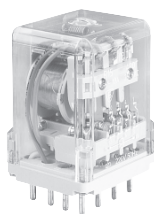









R15 2P



R15 3P



R15 4P

- Przełączniki ogólnego zastosowania • Do gniazd wtykowych, do montażu na płycie; do obwodów drukowanych • Standardowe przełączniki **R15 2P**, **R15 3P** - do gniazd wtykowych, wyposażenie WT (wskaźnik zadziałania, mechaniczny + przycisk testujący, czołowy z funkcją blokowania); styki AgNi; spełniają wymagania morskie - certyfikat Lloyd's Register (LR), spełniają wymogi standardu kolejowego - certyfikat AUCOTEAM GmbH Berlin • Opcje wyposażenia standardowych przełączników: przyciski testujące bez funkcji blokowania styków oraz zaślepki - str. 271 • Inne opcje wyposażenia - patrz „Oznaczenia kodowe do zamówień - Wyposażenie dodatkowe”
- Uznanie, certyfikaty, dyrektywy: RoHS,       

Dane styków

Ilość i rodzaj zestyków	2P, 3P, 4P	
Materiał styków	2P, 3P: AgNi , AgNi/Au 0,2 μm, AgNi/Au 5 μm 4P: AgCdO , AgCdO/Au 0,2 μm, AgCdO/Au 5 μm	
Znamionowe / maks. napięcie zestyków	AC	2P, 3P: 250 V / 440 V 4P: 250 V / 250 V
Minimalne napięcie zestyków	2P, 3P: 5 V AgNi, 5 V AgNi/Au 0,2 μm, 5 V AgNi/Au 5 μm 4P: 10 V AgCdO, 10 V AgCdO/Au 0,2 μm, 5 V AgCdO/Au 5 μm	
Znamionowy prąd (moc) obciążenia w kategorii	AC1 AC15 AC3 DC1 DC13	10 A / 250 V AC 10 A / 277 V AC wg UL 508 3 A / 120 V 1,5 A / 240 V (B300) 370 W (silnik jednofazowy, 1/2 KM / 240 V AC wg UL 508) 10 A / 24 V DC (patrz Wykres 3) 0,22 A / 120 V 0,1 A / 250 V (R300)
Minimalny prąd zestyków	2P, 3P: 5 mA AgNi, 5 mA AgNi/Au 0,2 μm, 2 mA AgNi/Au 5 μm 4P: 10 mA AgCdO, 10 mA AgCdO/Au 0,2 μm, 2 mA AgCdO/Au 5 μm	
Maksymalny prąd załączania	20 A	
Obciążalność prądowa trwała zestyku	10 A	
Maksymalna moc łączeniowa w kategorii	AC1	2 500 VA
Minimalna moc łączeniowa	2P, 3P: 0,3 W AgNi, 0,3 W AgNi/Au 0,2 μm, 0,05 W AgNi/Au 5 μm 4P: 0,5 W AgCdO, 0,5 W AgCdO/Au 0,2 μm, 0,05 W AgCdO/Au 5 μm	
Rezystancja zestyków	≤ 100 mΩ	
Maksymalna częstość łączeń	AC1	1 200 cykli/h 12 000 cykli/h
• przy obciążeniu znamionowym w kategorii • bez obciążenia		

Dane cewki

Napięcie znamionowe	AC DC	2P, 3P: 6 ... 240 V 50/60 Hz 4P: 6 ... 240 V 50 Hz, 60 Hz 6 ... 220 V
Napięcie odpadowe	AC: ≥ 0,15 U _n DC: ≥ 0,1 U _n	
Roboczy zakres napięcia zasilania	patrz Tabele 1, 2, 3, 4	
Znamionowy pobór mocy	AC: 2,8 VA 50 Hz 2,5 VA 60 Hz DC: 1,5 W	

Dane izolacji wg PN-EN 60664-1

Znamionowe napięcie izolacji	250 V AC	
Znamionowe napięcie udarowe	2 500 V 1,2 / 50 μs	
Kategoria przepięciowa	III	
Stopień zanieczyszczenia izolacji	3	
Napięcie probiercze	• pomiędzy cewką a stykami • przerwy zestykowej • pomiędzy torami prądowymi	2 500 V AC typ izolacji: podstawowa 1 500 V AC rodzaj przerwy: oddzielenie niepełne 2 000 V AC typ izolacji: podstawowa
Odległość pomiędzy cewką a stykami	• w powietrzu 2P, 3P, 4P: ≥ 3 mm • po izolacji 2P, 3P: ≥ 4,2 mm 4P: ≥ 3,2 mm	

Pozostałe dane

Czas zadziałania / powrotu (wartości typowe)	AC: 12 ms / 10 ms DC: 18 ms / 7 ms	
Trwałość łączeniowa	• w kategorii AC1 • w zależności od cos φ	≥ 2 x 10 ⁵ 10 A, 250 V AC patrz Wykres 2
Trwałość mechaniczna (cykle)	≥ 2 x 10 ⁷	
Wymiary (a x b x h)	2P, 3P: 35 x 35 x 54,4 mm 4P: 35 x 42,5 x 54,5 mm	
Masa	2P, 3P: 83 g 4P: 95 g	
Temperatura otoczenia	• składowania • pracy	-40...+85 °C AC: -40...+55 °C DC: -40...+70 °C
Stopień ochrony obudowy	IP40 wg PN-EN 60529	
Ochrona przed oddziaływaniem środowiska	RTI wg PN-EN 116000-3	
Odporność na udary	10 g	
Odporność na wibracje	5 g 10...150 Hz	
Temperatura kąpieli lutowniczej	maks. 270 °C	
Czas lutowania	maks. 5 s	

Dane zaznaczone pogrubionym drukiem dotyczą standardowych wykonań przełączników.

Dane cewki - wykonanie napięciowe, zasilanie prądem stałym

Tabela 1

Kod cewki	Napięcie znamionowe VDC	Rezystancja cewki przy 20 °C Ω	Tolerancja rezystancji	Roboczy zakres napięcia zasilania VDC	
				min. (przy 20 °C)	maks. (przy 55 °C)
1006	6	28	± 10%	4,8	6,6
1012	12	110	± 10%	9,6	13,2
1024	24	430	± 10%	19,2	26,4
1048	48	1 750	± 10%	38,4	52,8
1060	60	2 700	± 10%	48,0	66,0
1110	110	9 200	± 10%	88,0	121,0
1120	120	11 000	± 10%	96,0	132,0
1220	220	37 000	± 10%	176,0	242,0

Dane zaznaczone pogrubionym drukiem dotyczą standardowych wykonań przełączników.

Dane cewki - wykonanie napięciowe, zasilanie prądem przemiennym 50/60 Hz (cewki przełączników R15 2P, R15 3P)

Tabela 2

Kod cewki	Napięcie znamionowe VAC	Rezystancja cewki przy 20 °C Ω	Tolerancja rezystancji	Roboczy zakres napięcia zasilania VAC	
				min. (przy 20 °C)	maks. (przy 55 °C)
5006	6	4,3	± 15%	4,8	6,6
5012	12	18,5	± 15%	9,6	13,2
5024	24	75,0	± 15%	19,2	26,4
5048	48	305,0	± 15%	38,4	52,8
5060	60	475,0	± 15%	48,0	66,0
5115	115	1 840,0	± 15%	92,0	126,5
5120	120	1 910,0	± 15%	96,0	132,0
5220	220	6 980,0	± 15%	176,0	242,0
5230	230	7 080,0	± 15%	184,0	253,0
5240	240	7 760,0	± 15%	192,0	264,0

Dane zaznaczone pogrubionym drukiem dotyczą standardowych wykonań przełączników.

Dane cewki - wykonanie napięciowe, zasilanie prądem przemiennym 50 Hz (cewki przełączników R15 4P - podstawowe)

Tabela 3

Kod cewki	Napięcie znamionowe VAC	Rezystancja cewki przy 20 °C Ω	Tolerancja rezystancji	Roboczy zakres napięcia zasilania VAC	
				min. (przy 20 °C)	maks. (przy 55 °C)
3006	6	4,8	± 15%	4,8	6,6
3012	12	20,0	± 15%	9,6	13,2
3024	24	72,0	± 15%	19,2	26,4
3048	48	360,0	± 15%	38,4	52,8
3060	60	520,0	± 15%	48,0	66,0
3115	115	2 100,0	± 15%	92,0	126,5
3120	120	2 300,0	± 15%	96,0	132,0
3220	220	7 000,0	± 15%	176,0	242,0
3230	230	7 900,0	± 15%	184,0	253,0
3240	240	8 300,0	± 15%	192,0	264,0

Dane cewki - wykonanie napięciowe, zasilanie prądem przemiennym 60 Hz
(cewki przełączników R15 4P - specjalne)

Tabela 4

Kod cewki	Napięcie znamionowe V AC	Rezystancja cewki przy 20 °C Ω	Tolerancja rezystancji	Roboczy zakres napięcia zasilania V AC	
				min. (przy 20 °C)	maks. (przy 55 °C)
6006	6	4,8	± 15%	4,8	6,6
6012	12	17,0	± 15%	9,6	13,2
6024	24	65,0	± 15%	19,2	26,4
6048	48	310,0	± 15%	38,4	52,8
6060	60	490,0	± 15%	48,0	66,0
6110	110	1 760,0	± 15%	88,0	121,0
6120	120	2 000,0	± 15%	96,0	132,0
6220	220	6 900,0	± 15%	176,0	242,0
6230	230	7 000,0	± 15%	184,0	253,0
6240	240	7 100,0	± 15%	192,0	264,0

Dane cewki - wykonanie prądowe, zasilanie prądem stałym

Tabela 5

Kod cewki	Prąd znamionowy ADC	Rezystancja cewki przy 20 °C Ω	Tolerancja rezystancji	Roboczy zakres prądu zasilania (zimna cewka) ADC	
				min. (przy 20 °C)	maks. (przy 20 °C)
4010	0,10	130,00	± 10%	0,08	0,12
4016	0,16	42,00	± 10%	0,13	0,19
4020	0,20	32,00	± 10%	0,16	0,24
4025	0,25	18,00	± 10%	0,20	0,30
4040	0,40	7,50	± 10%	0,32	0,48
4050	0,50	4,80	± 10%	0,40	0,60
4063	0,63	3,00	± 10%	0,50	0,75
4100	1,00	1,20	± 10%	0,80	1,20
4160	1,60	0,44	± 10%	1,28	1,92
4200	2,00	0,30	± 10%	1,60	2,40
4250	2,50	0,20	± 10%	2,00	3,00

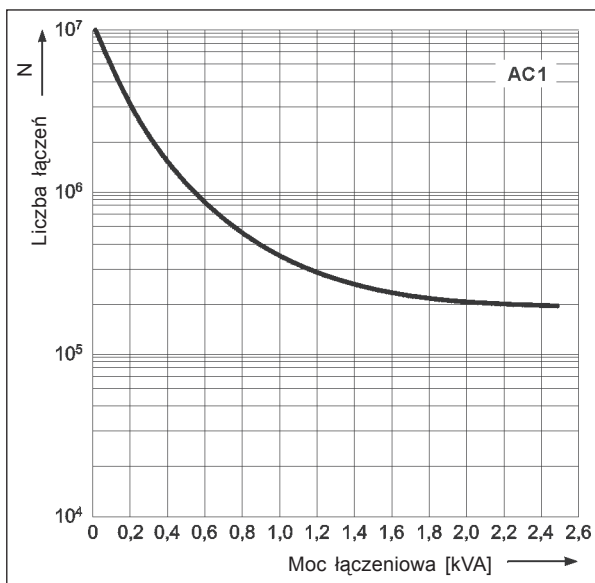
Dane cewki - wykonanie prądowe, zasilanie prądem przemiennym 50/60 Hz

Tabela 6

Kod cewki	Prąd znamionowy AAC	Rezystancja cewki przy 20 °C Ω	Tolerancja rezystancji	Roboczy zakres prądu zasilania (zimna cewka) AAC	
				min. (przy 20 °C)	maks. (przy 20 °C)
7010	0,10	68,00	± 15%	0,08	0,12
7016	0,16	26,00	± 15%	0,13	0,19
7020	0,20	17,00	± 15%	0,16	0,24
7025	0,25	10,00	± 15%	0,20	0,30
7030	0,30	7,50	± 15%	0,24	0,36
7040	0,40	4,20	± 15%	0,32	0,48
7050	0,50	2,50	± 15%	0,40	0,60
7063	0,63	1,50	± 15%	0,50	0,75
7100	1,00	0,65	± 15%	0,80	1,20
7160	1,60	0,24	± 15%	1,28	1,92
7200	2,00	0,20	± 15%	1,60	2,40
7250	2,50	0,12	± 15%	2,00	3,00
7320	3,20	0,06	± 15%	2,56	3,84
7360	3,60	0,05	± 15%	2,88	4,32
7450	4,50	0,03	± 15%	3,60	5,40

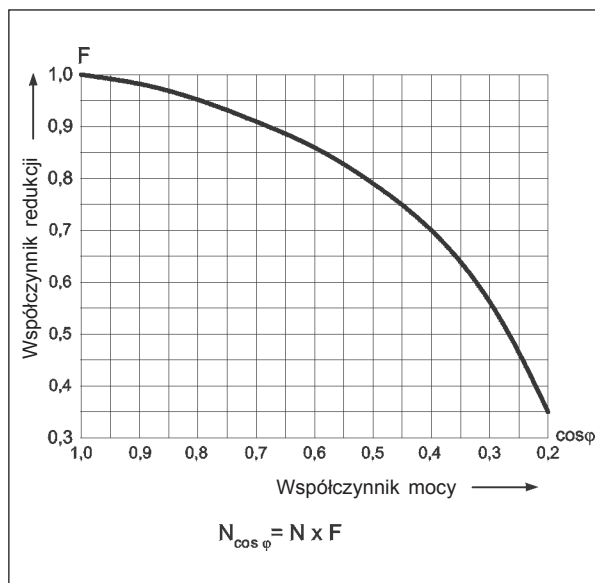
Trwałość łączeniowa
w funkcji mocy obciążenia.
Częstość łączeń: 1 200 cykli/h

Wykres 1



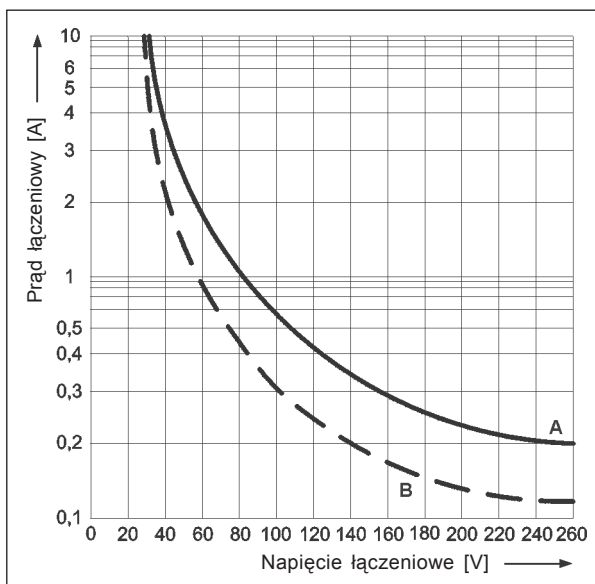
Współczynnik redukcji trwałości
łączeniowej dla indukcyjnych
obciążeń prądu przemiennego

Wykres 2



Maks. zdolność łączeniowa dla prądu stałego
A - obciążenie rezystancyjne DC1
B - obciążenie indukcyjne L/R = 40 ms

Wykres 3



GZ14Z

Gniazdo wtykowe
z zaciskami śrubowymi
do R15 4P, do podłączeń
zatablicowych
(za panelem montażowym)
- patrz str. 268.



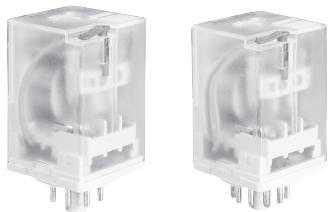
Montaż

Przełączniki **R15 2P** przeznaczone są do: • gniazd wtykowych z zaciskami śrubowymi **PZ8** z obejmą **PZ11 0031**, montaż na szynie 35 mm wg PN-EN 60715 lub na płycie (przy pomocy 2 wkrętów M3) • gniazd wtykowych z zaciskami śrubowymi **GZU8** z obejmą **GZU 1052**, montaż na szynie 35 mm wg PN-EN 60715 • gniazd wtykowych z zaciskami śrubowymi **GZ8** z obejmą **GZ 1050**, montaż na płycie (przy pomocy 2 wkrętów M3) • gniazd wtykowych z zaciskami śrubowymi **GZS8**, montaż na szynie 35 mm wg PN-EN 60715 lub na płycie (przy pomocy 2 wkrętów M3) • gniazd wtykowych z zaciskami śrubowymi **GZP8** z obejmą **GZP-0054**, montaż na szynie 35 mm wg PN-EN 60715 lub na płycie (przy pomocy 2 wkrętów M3) • gniazd wtykowych do lutowania **GOP8** z obejmą **R159 1051** i uchwyty **R15 5922** • bezpośredniego lutowania w obwodach drukowanych.

Przełączniki **R15 3P** przeznaczone są do: • gniazd wtykowych z zaciskami śrubowymi **PS11** i **PZ11** z obejmą **PZ11 0031**, montaż na szynie 35 mm wg PN-EN 60715 lub na płycie (przy pomocy 2 wkrętów M3) • gniazd wtykowych z zaciskami śrubowymi **GZU11** z obejmą **GZU 1052**, montaż na szynie 35 mm wg PN-EN 60715 • gniazd wtykowych z zaciskami śrubowymi **GZ11** z obejmą **GZ 1050**, montaż na płycie (przy pomocy 2 wkrętów M3) • gniazd wtykowych z zaciskami śrubowymi **GZS11**, montaż na szynie 35 mm wg PN-EN 60715 lub na płycie (przy pomocy 2 wkrętów M3) • gniazd wtykowych z zaciskami śrubowymi **GZP11** z obejmą **GZP-0054**, montaż na szynie 35 mm wg PN-EN 60715 lub na płycie (przy pomocy 2 wkrętów M3) • gniazd wtykowych do lutowania **GOP11** z obejmą **R159 1051** i uchwyty **R15 5922** • bezpośredniego lutowania w obwodach drukowanych.






Przełączniki **R15 4P** przeznaczone są do: • gniazd wtykowych z zaciskami śrubowymi **GZ14U** z obejmą **GZ14 0737**, montaż na szynie 35 mm wg PN-EN 60715 • gniazd wtykowych z zaciskami śrubowymi **GZ14** z obejmą **GZ14 0737**, montaż na płycie (przy pomocy 2 wkrętów M3) • gniazd wtykowych z zaciskami śrubowymi **GZ14Z** z obejmą **GZ14 0737**, montaż na płycie (przy pomocy 2 wkrętów M3) • gniazd wtykowych do lutowania **GOP14** z obejmą **R15 0736** i uchwyty **R15 5922**.

R15 2P, R15 3P w obudowie, do gniazd wtykowych



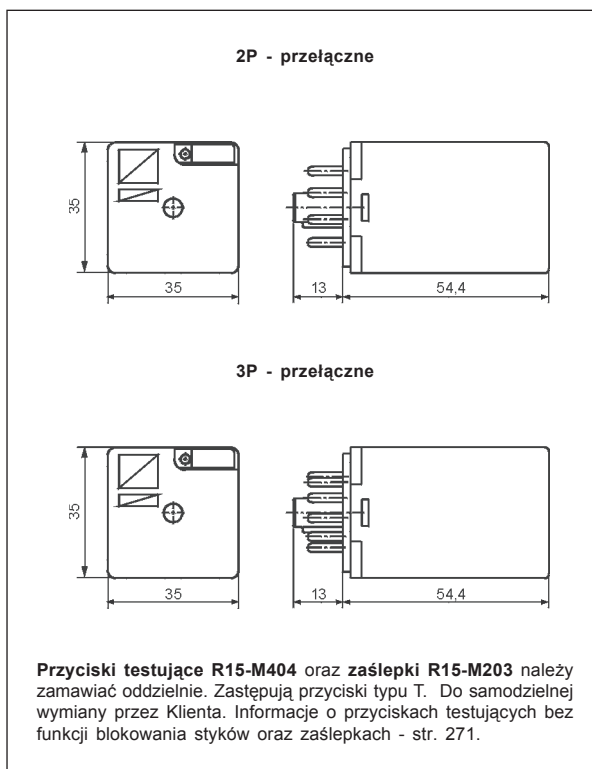
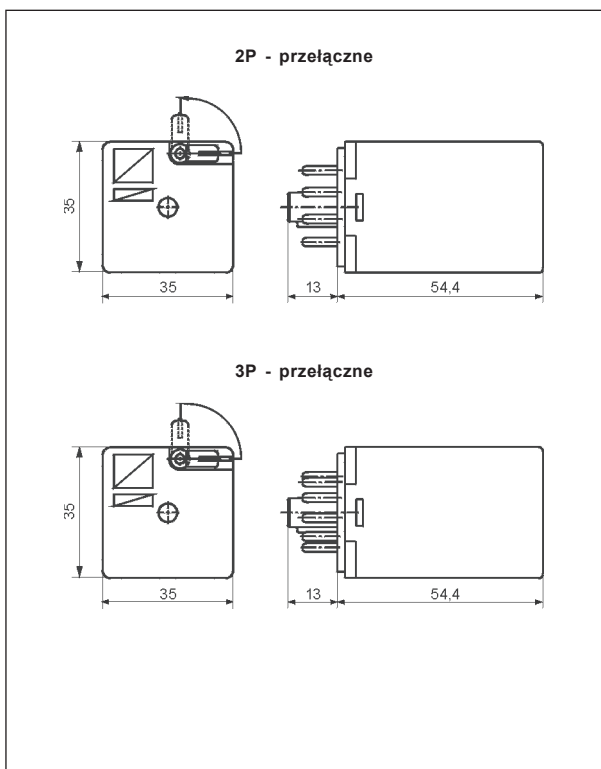
R15 2P

R15 3P

- Standardowe przełączniki **R15 2P**, **R15 3P** - do gniazd wtykowych, wyposażenie WT (wskaźnik zadziałania, mechaniczny + przycisk testujący, czołowy z funkcją blokowania); styki AgNi; spełniają wymagania morskie - certyfikat Lloyd's Register (LR), spełniają wymogi standardu kolejowego - certyfikat AUCOTEAM GmbH Berlin
- Opcje wyposażenia standardowych przełączników: przyciski testujące bez funkcji blokowania styków oraz zaślepki - str. 271 • Inne opcje wyposażenia - patrz „Oznaczenia kodowe do zamówień - Wyposażenie dodatkowe”
- Uznania, certyfikaty, dyrektywy: RoHS,     

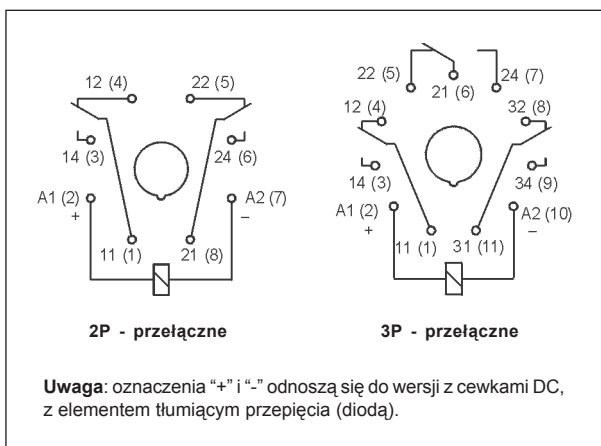
Wymiary - wykonanie do gniazd wtykowych (WT), z przyciskiem testującym typu T, czołowym, z funkcją blokowania

Wymiary - wykonanie do gniazd wtykowych, z przyciskiem testującym bez funkcji blokowania styków lub z zaślepką



Schemat połączeń (widok od strony wyprowadzeń)

Montaż

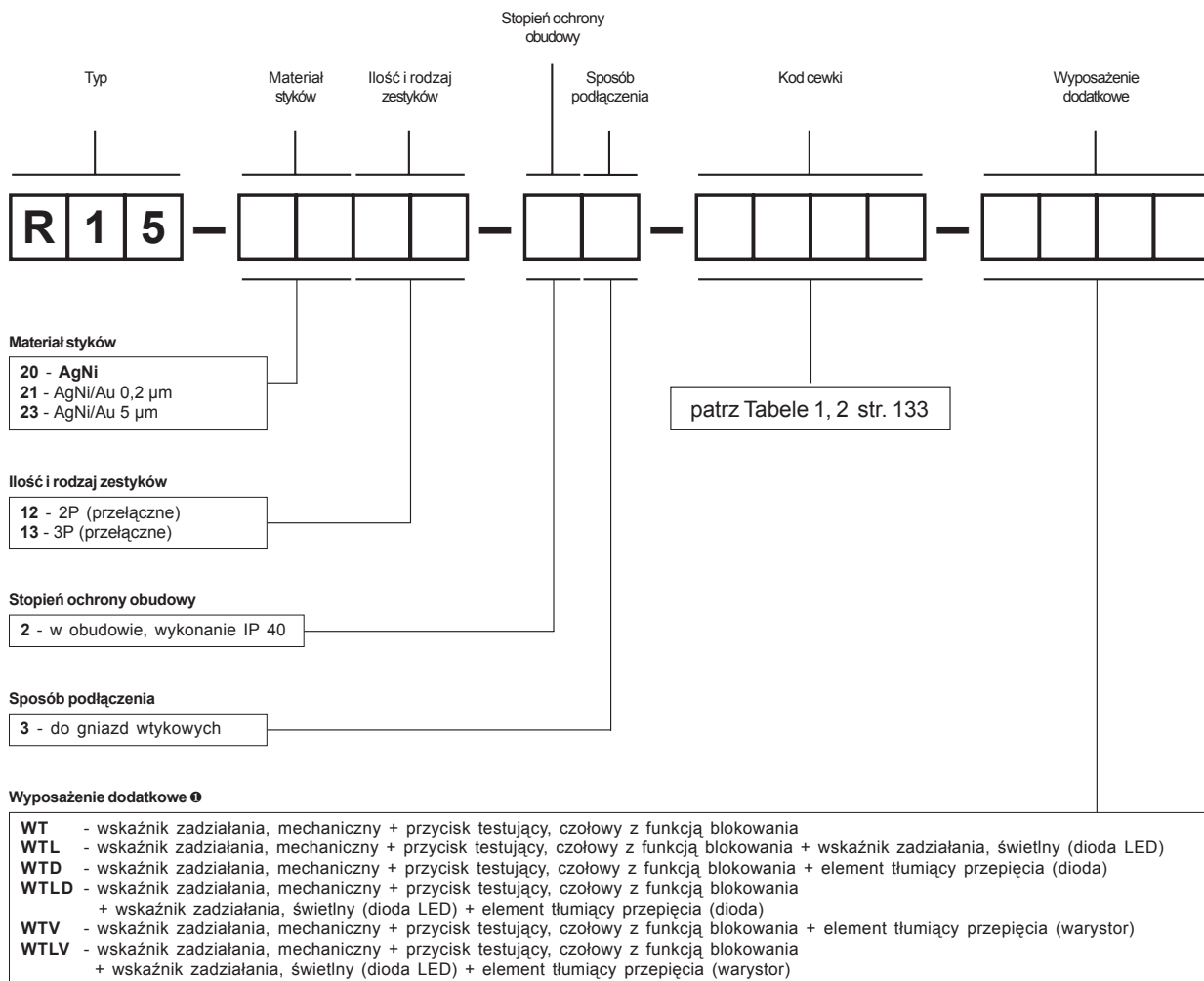


Przełączniki R15 2P i R15 3P oferowane są w wersjach:

- standardowej WT (wskaźnik zadziałania, mechaniczny + przycisk testujący, czołowy z funkcją blokowania), do gniazd wtykowych. **W standardowej wersji przełączników (WT) istnieje możliwość samodzielnej wymiany przycisku typu T na przycisk testujący R15-M404 bez funkcji blokowania styków lub zaślepkę R15-M203 eliminującą funkcję testowania i blokowania styków. Przyciski testujące oraz zaślepki należy zamawiać oddzielnie.**

R15 2P, R15 3P w obudowie, do gniazd wtykowych

Oznaczenia kodowe do zamówień



❶ **WT** - wyposażenie standardowe przełączników do gniazd wtykowych. **WTD, WTLD** - tylko dla cewek DC. **WTV, WTLV** - tylko dla cewek AC

Przyciski testujące oraz **zaślepki** należy zamawiać oddzielnie. Zastępują przyciski typu T. Do samodzielnej wymiany przez Klienta. Informacje o przyciskach testujących bez funkcji blokowania styków oraz zaślepkach - str. 271.

- Przycisk R15-M404-A - kolor pomarańczowy (cewki AC)
- Przycisk R15-M404-D - kolor morski (cewki DC)
- Zaślepka R15-M203-A - kolor pomarańczowy (cewki AC)
- Zaślepka R15-M203-D - kolor morski (cewki DC)

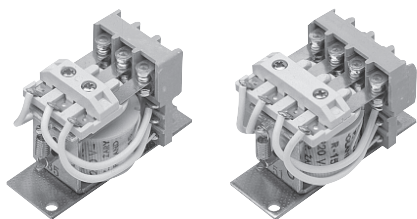
Uwaga:

Kolory przycisków testujących T i R15-M404 oraz zaślepek R15-M203 wskazują na rodzaj prądu zasilania cewek: pomarańczowy - cewki AC, morski - cewki DC.

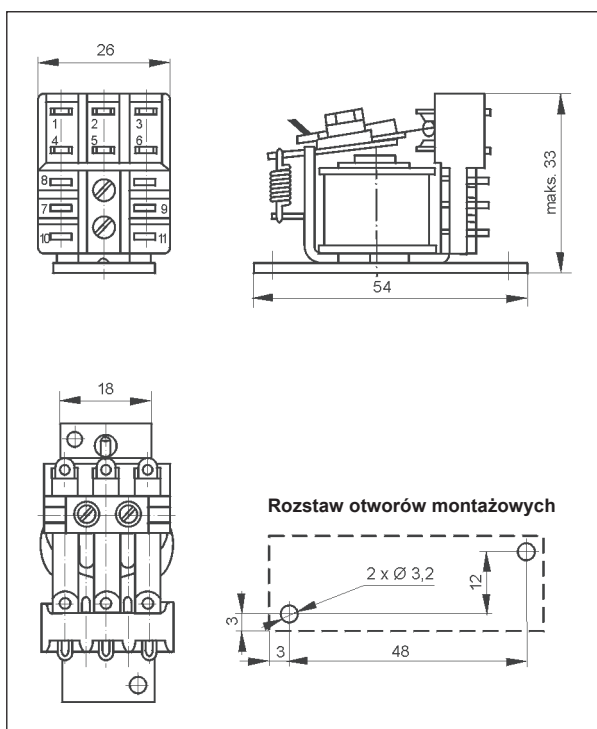
Przykłady kodowania:

- R15-2012-23-1024-WT** przełącznik **R15**, materiał styków AgNi, z dwoma zestykami przełącznymi, w obudowie IP 40, do gniazd wtykowych, wykonanie napięciowe 24 V prądu stałego, ze wskaźnikiem zadziałania, mechanicznym i przyciskiem testującym, czołowym z funkcją blokowania
- R15-2013-23-5230-WTL** przełącznik **R15**, materiał styków AgNi, z trzema zestykami przełącznymi, w obudowie IP 40, do gniazd wtykowych, wykonanie napięciowe 230 V prądu przemiennego 50/60 Hz, ze wskaźnikiem zadziałania, mechanicznym i przyciskiem testującym, czołowym z funkcją blokowania oraz wskaźnikiem zadziałania, świetlnym (diodą LED)

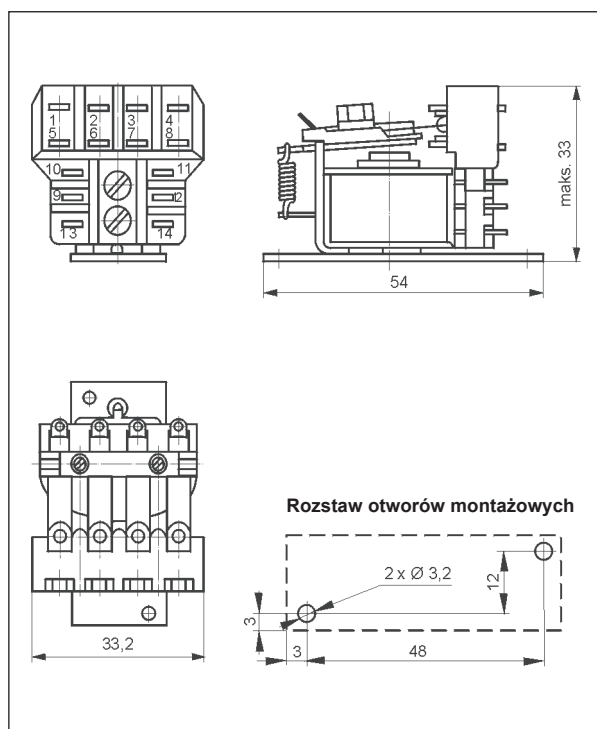
R15 2P, 3P, 4P bez obudowy



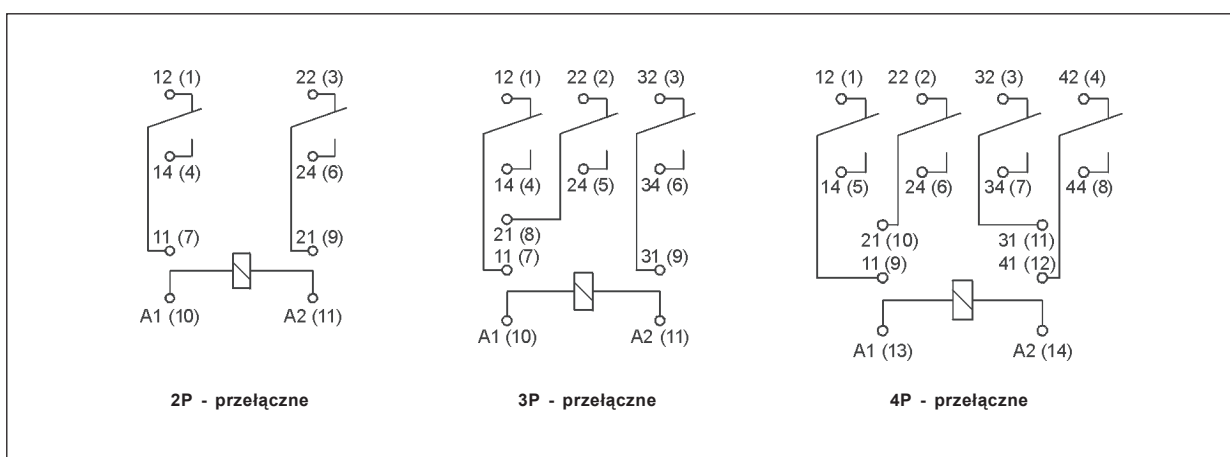
Wymiary - 2P, 3P bez obudowy



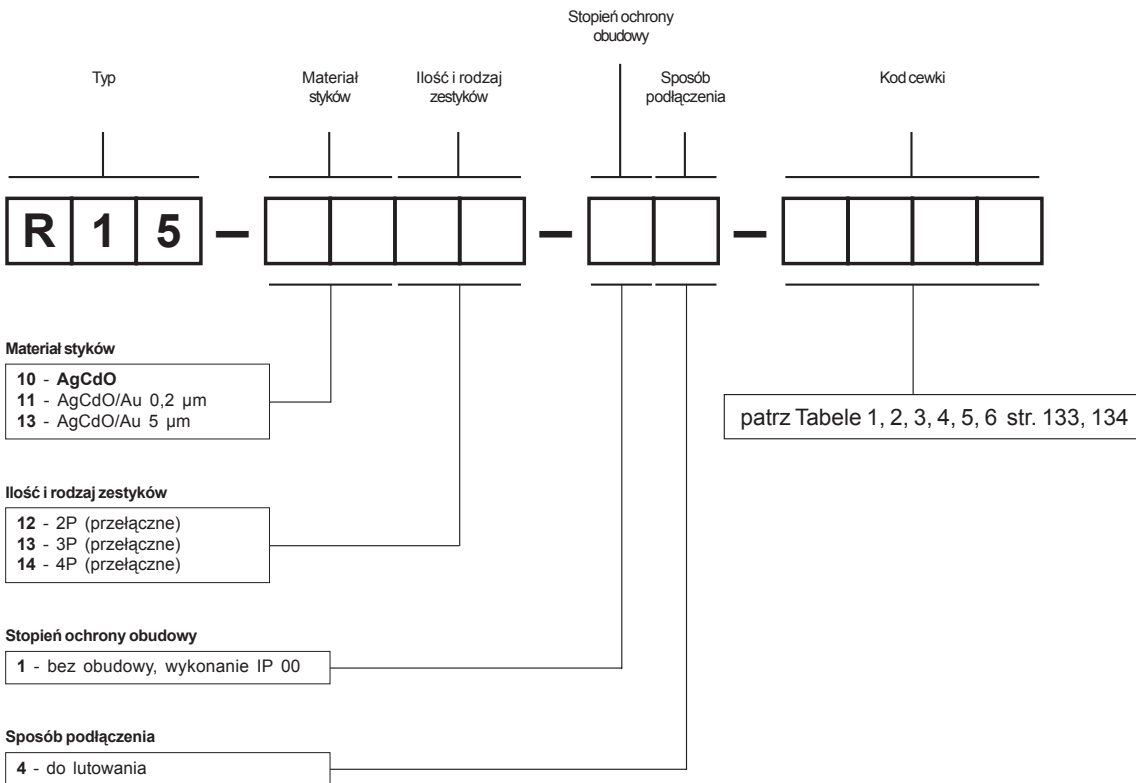
Wymiary - 4P bez obudowy



Schematy połączeń (widok od strony wyprowadzeń)



Oznaczenia kodowe do zamówień



Przykład kodowania:

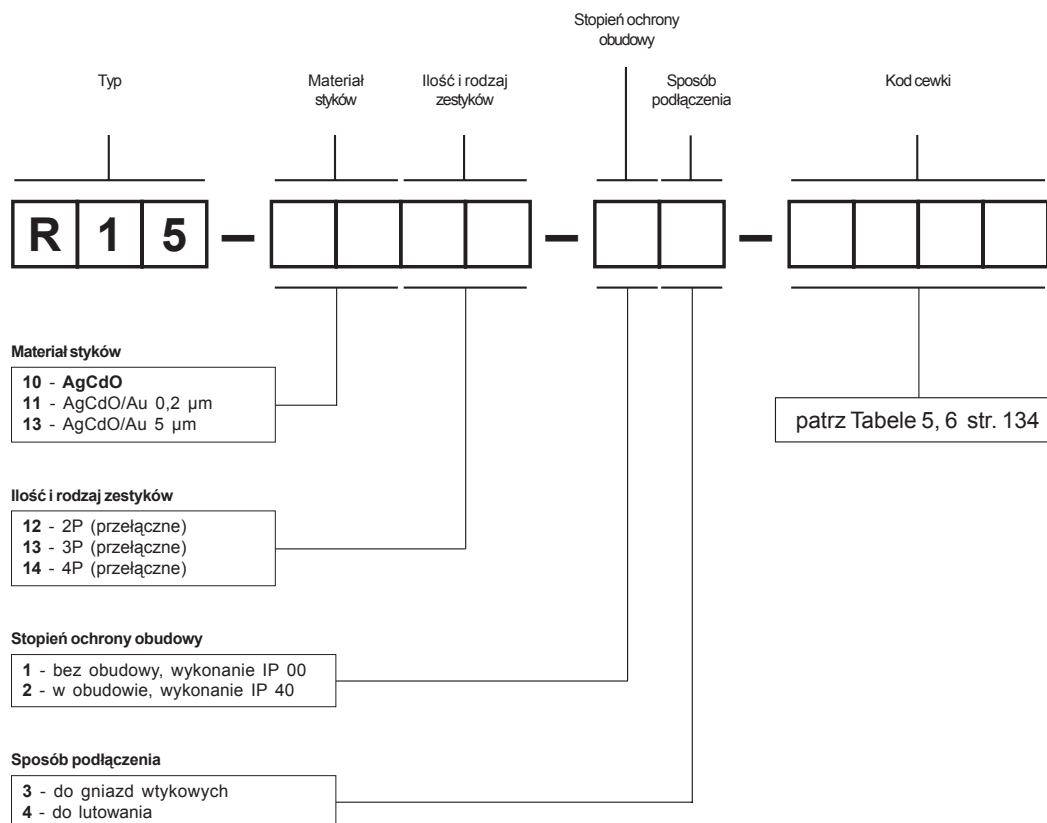
R15-1012-14-1024

przełącznik **R15**, materiał styków AgCdO, z dwoma zestykami przełącznymi, bez obudowy IP 00, do lutowania, wykonanie napięciowe 24 V prądu stałego

R15 2P, 3P, 4P wykonanie prądowe

- Przełączniki **R15 2P**, **R15 3P**, **R15 4P** z cewkami prądowymi oferowane są w wersjach:
 - w obudowie, do gniazd wtykowych,
 - bez obudowy, do lutowania.
- Zasilanie cewek prądem stałym lub przemiennym - patrz Tabele 5, 6.
- Dane techniczne, wymiary i schematy połączeń są zgodne z wykonaniami napięciowymi przełączników **R15 2P**, **R15 3P**, **R15 4P** w obudowie i bez obudowy.

Oznaczenia kodowe do zamówień



Przykłady kodowania:

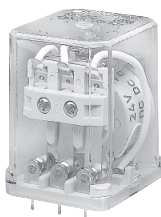
R15-1013-23-4025

przełącznik **R15**, materiał styków AgCdO, z trzema zestykami przełącznymi, w obudowie IP 40, do gniazd wtykowych, wykonanie prądowe 0,25 A prądu stałego

R15-1014-14-7250

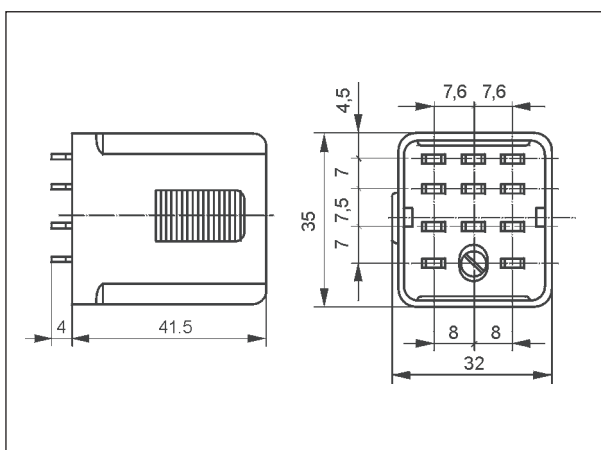
przełącznik **R15**, materiał styków AgCdO, z czterema zestykami przełącznymi, bez obudowy IP 00, do lutowania, wykonanie prądowe 2,5 A prądu przemiennego 50/60 Hz

R15 2P, 3P do obwodów drukowanych

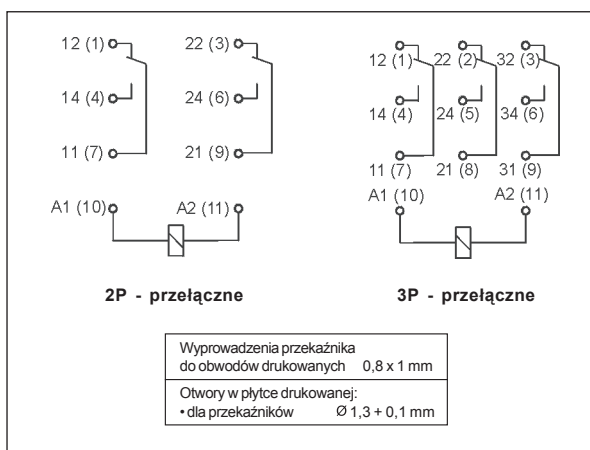


- Przełączniki **R15 2P**, **R15 3P** w obudowie, przeznaczone do montażu na płytkach obwodów drukowanych
- Masa przełącznika w obudowie: 66 g
- Pozostałe dane techniczne są zgodne z wykonaniami przełączników **R15 2P**, **R15 3P** w obudowie, do gniazd wtykowych

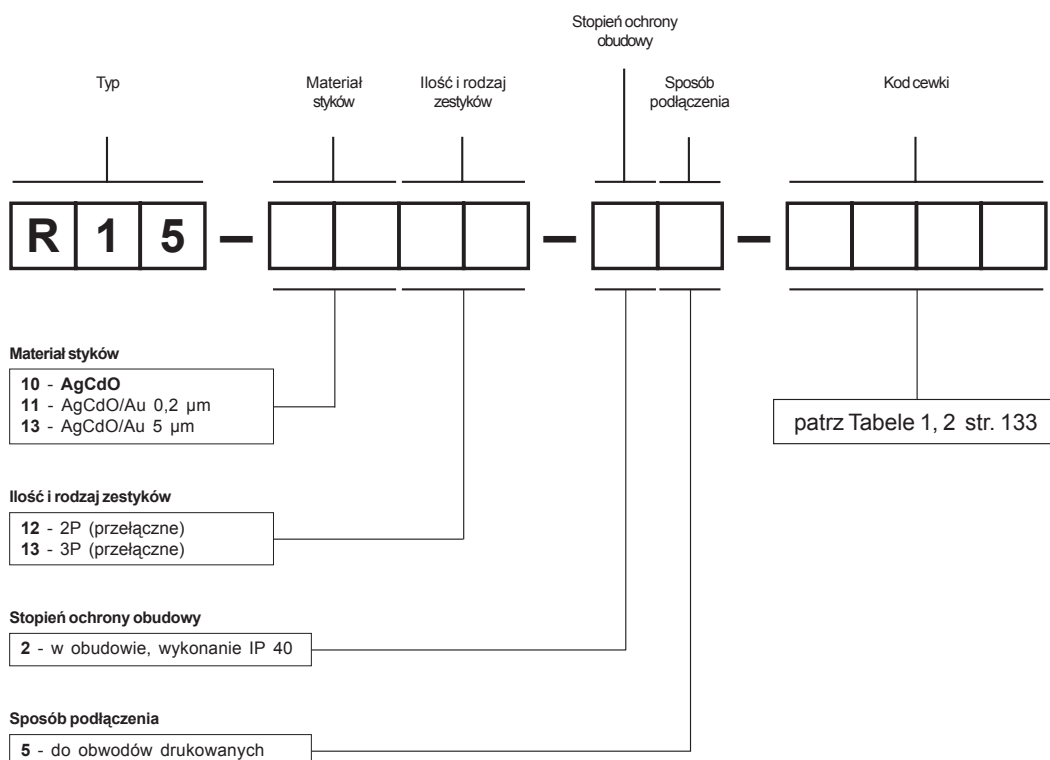
Wymiary



Schemat połączeń (widok od strony wyprowadzeń)



Oznaczenia kodowe do zamówień



Przykład kodowania:

R15-1012-25-1024

przełącznik **R15**, materiał styków AgCdO, z dwoma zestykami przełącznymi, w obudowie IP 40, do obwodów drukowanych, wykonanie napięciowe 24 V prądu stałego

R15 2P, 3P, 4P wykonanie trakcyjne

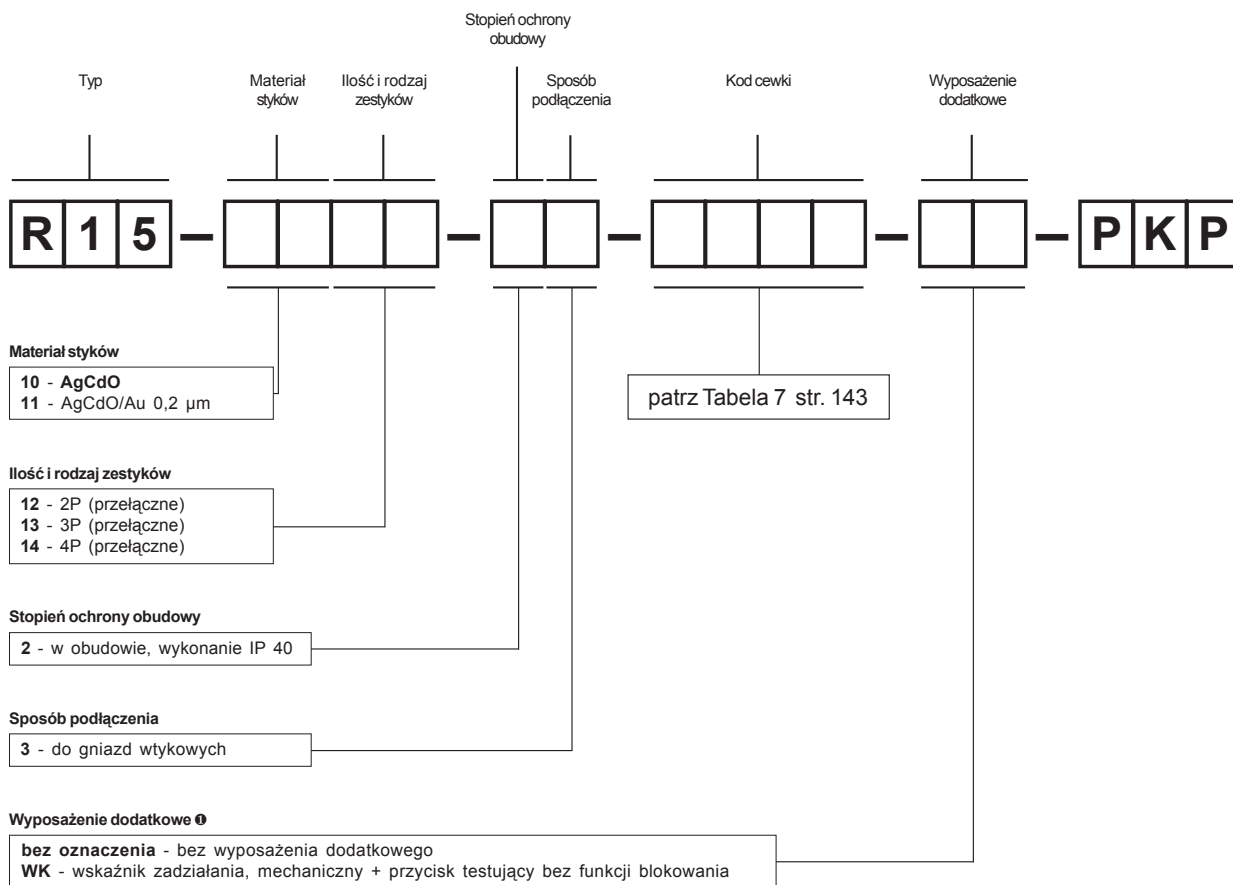
- Przełączniki **R15 2P**, **R15 3P**, **R15 4P** w obudowie, przeznaczone w szczególności do pracy w aparaturze trakcyjnej, kolejowej i tramwajowej
- Znamionowy pobór mocy: około 1,7 W
- Temperatura otoczenia (pracy): -40...+55 °C
- Pozostałe dane techniczne, wymiary i schematy połączeń są zgodne z wykonaniami przełączników **R15 2P**, **R15 3P**, **R15 4P** w obudowie, do gniazd wtykowych

Dane cewki - wykonanie napięciowe, trakcyjne, zasilanie prądem stałym

Tabela 7

Kod cewki	Napięcie znamionowe VDC	Roboczy zakres napięcia zasilania VDC	
		min. (przy 23 °C)	maks. (przy 23 °C)
1024	24	16	32
1040	40	26	52
1052	52	33	66
1110	110	66	132

Oznaczenia kodowe do zamówień



❶ WK - tylko dla R15 2P, R15 3P

Przykłady kodowania:

R15-1012-23-1024-WK-PKP przełącznik **R15**, wykonanie trakcyjne, materiał styków AgCdO, z dwoma zestykami przełącznymi, w obudowie IP 40, do gniazd wtykowych, wykonanie napięciowe 24 V prądu stałego, ze wskaźnikiem zadziałania, mechanicznym i przyciskiem testującym bez funkcji blokowania

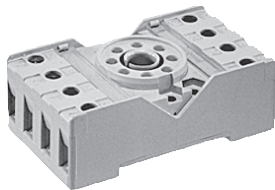
R15-1014-23-1110-PKP przełącznik **R15**, wykonanie trakcyjne, materiał styków AgCdO, z czterema zestykami przełącznymi, w obudowie IP 40, do gniazd wtykowych, wykonanie napięciowe 110 V prądu stałego

Gniazda i akcesoria do przełączników R15 2P

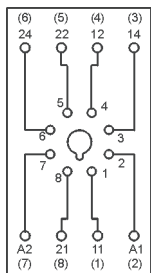
PZ8

Do R15 2P

Z zaciskami śrubowymi
Maksymalny moment
dokręcenia zacisku: 0,7 Nm
Montaż na szynie 35 mm
wg PN-EN 60715 lub na płycie
68,2 x 38 x 24,2 mm
Dwa tory prądowe
10 A, 250 V AC



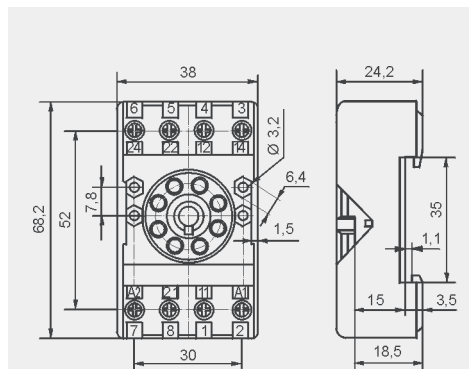
Schemat połączeń



Akcesoria

PZ11 0031

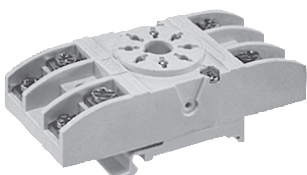
Wymiary



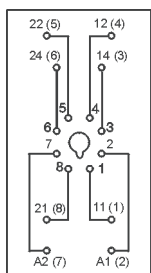
GZU8

Do R15 2P

Z zaciskami śrubowymi
Maksymalny moment
dokręcenia zacisku: 0,7 Nm
Montaż na szynie 35 mm
wg PN-EN 60715
82 x 35,5 x 25,7 mm
Dwa tory prądowe
10 A, 300 V AC



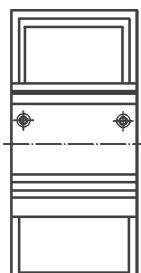
Schemat połączeń



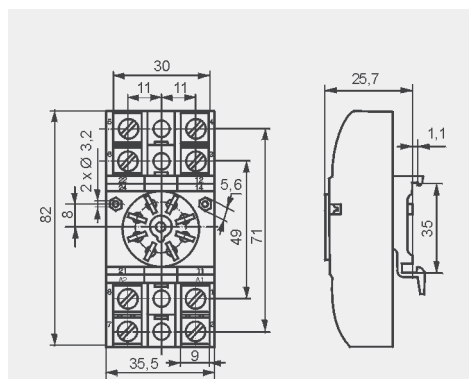
Akcesoria

GZU 1052

Adapter



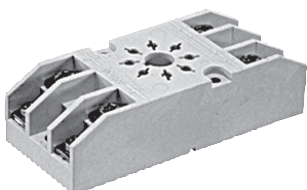
Wymiary



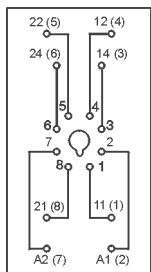
GZ8

Do R15 2P

Z zaciskami śrubowymi
Maksymalny moment
dokręcenia zacisku: 0,7 Nm
Montaż na płycie
82,8 x 35,5 x 22,5 mm
Dwa tory prądowe
10 A, 300 V AC



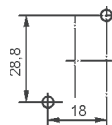
Schemat połączeń



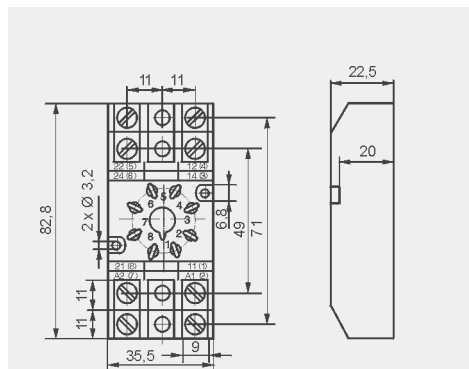
Akcesoria

GZ 1050

Rozstaw otworów w płycie montażowej



Wymiary



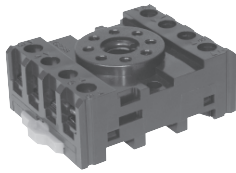
☞ Spełniają wymagania morskie - certyfikat Lloyd's Register (LR).

Gniazda i akcesoria do przekaźników R15 2P

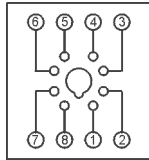
GZS8

Do R15 2P

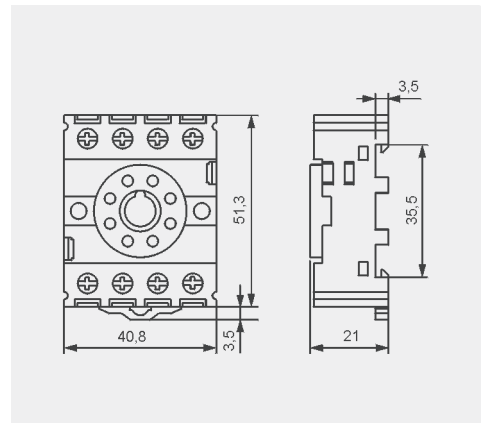
Z zaciskami śrubowymi
Maksymalny moment dokręcenia
zacisku: 1,0 Nm
Montaż na szynie 35 mm
wg PN-EN 60715 lub na płycie
51,3 x 40,8 x 21 mm
Dwa tory prądowe
10 A, 300 V AC



Schemat połączeń



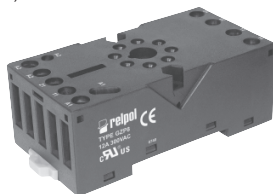
Wymiary



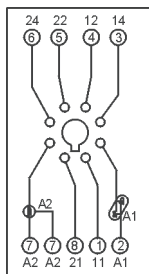
GZP8

Do R15 2P

Z zaciskami śrubowymi
Maksymalny moment dokręcenia
zacisku: 0,5 Nm
Montaż na szynie 35 mm
wg PN-EN 60715 lub na płycie
73 x 38,2 x 27,2 mm
Dwa tory prądowe
12 A, 300 V AC



Schemat połączeń



Moduł czasowy T_(COM3)

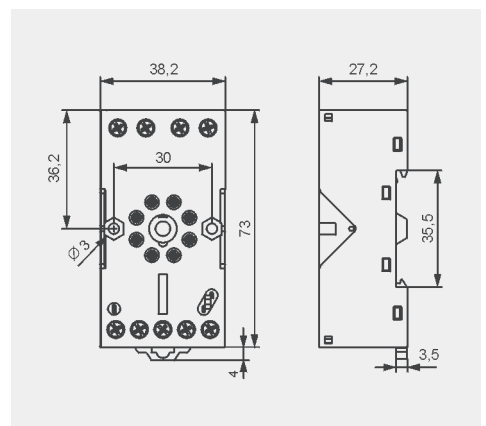


GZP-0054



GZP-0035

Wymiary



Akcesoria

GOP8

Do R15 2P

Do lutowania
47,2 x 32 x 22 mm
Dwa tory prądowe
10 A, 250 V AC



Akcesoria



R159 1051



R15 5922

Wymiary

