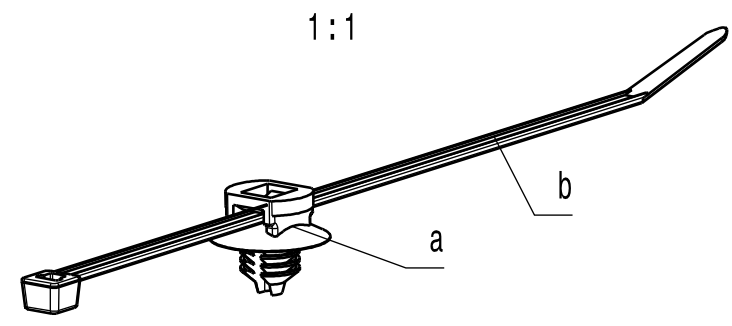
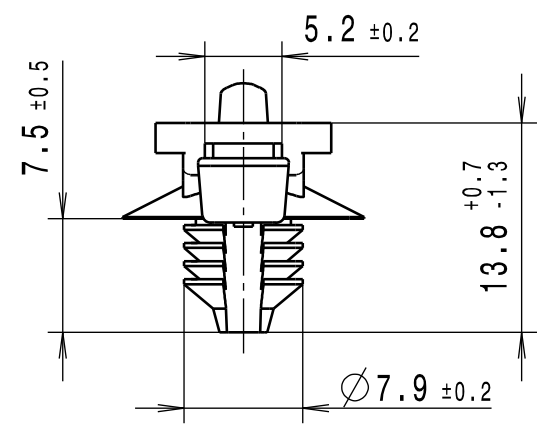
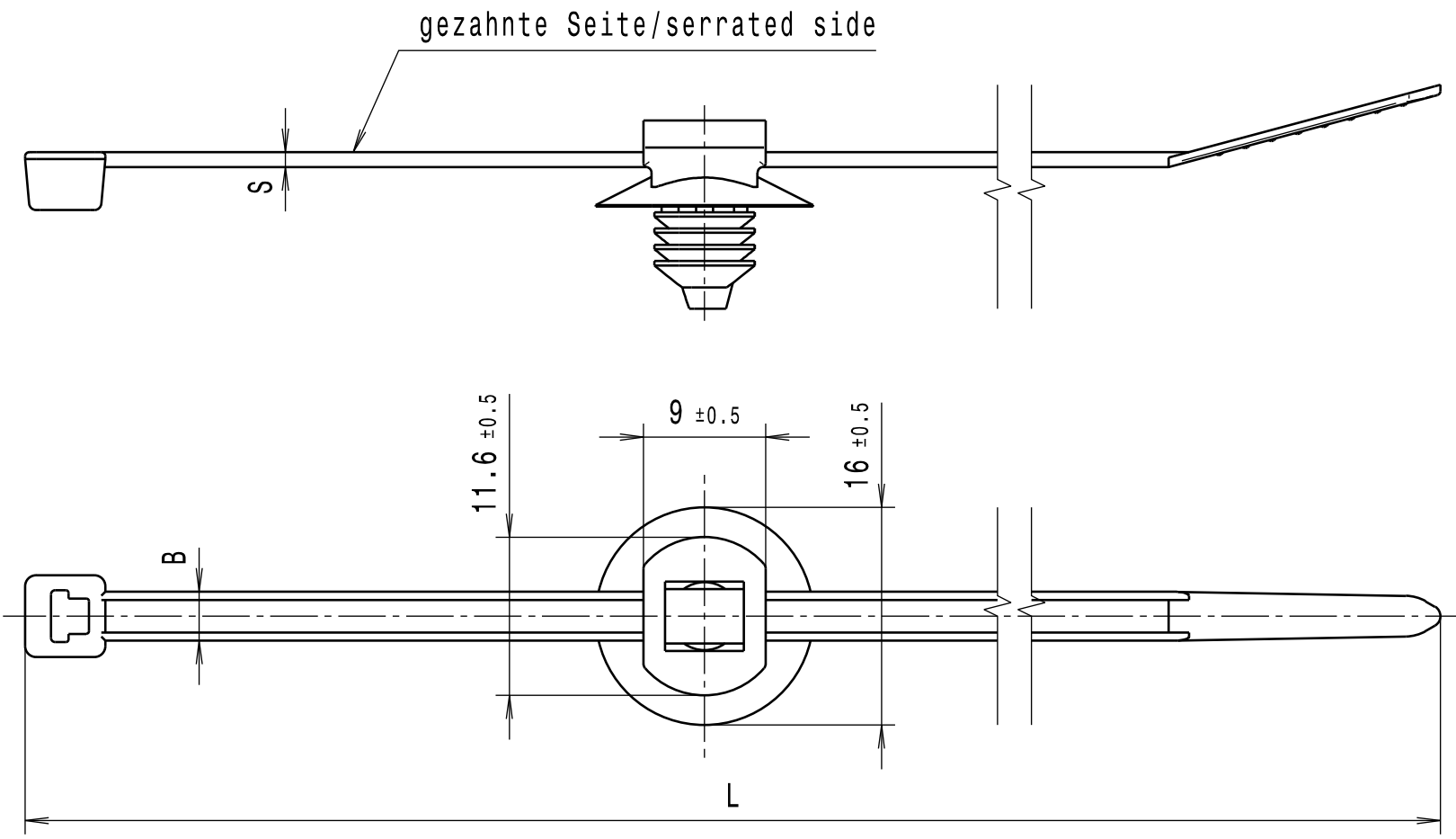


Durch das Herstellverfahren bedingte Geometrieaenderungen (Anspritzung, Auswerfermarkierungen, etc.) zulaessig. Einzelheiten der Ausfuehrung bleiben dem Hersteller ueberlassen. / The manufacturing-related geometry changes (injection point, ejectors marks, etc.) allowed. Design of the details are left to suppliers discretion.

Revision level Indice Aenderungsstand		Revision Record Désignation Beschreibung der Aenderung	Changed Modifié Geändert	Date Datum	Approved Approuvé Geprueft	Date Datum
Drawing Dessin Zeichnung	Part Pièce Solid					
1	0	Werkstoffangabe schlagzaeh entfaellt; Rahmen neu	Langeloh	24.11.05	Schiwek	24.11.05
2	0	CAD-Systemwechsel; Zeichnung neu erstellt; Masze nach Group Standard angepasst. Farbe entfaellt.	Mueller	02.07.09	Schiwek	02.07.09



Intended For Welded Screw Ø
Pour Goujon Soudé à Filets Couchés Ø
Aufnahme fuer Schweissbolzen Ø

Tensile Force (N)
Tenue au serrage (N)
Schlaufenhaltekraft (N)
siehe Tabelle / see table

Hole Size
Trou Ø
Loch Ø
6,4 - 7,1 mm

Panel Thickness
Epaisseur Support
Blechdicke
0,75 - 3,0 mm

Bundle Ø
Toron Ø
Buendel Ø
siehe Tabelle / see table

Material
Matière
Werkstoff
a: PA 4.6
b: PA 4.6

Ausdruck nur zur Information / Printed copy for information only

Bezeichnungsbeispiel:
a: Fussteil FT6-PA46 und
b: Kabelbinder T3OR-PA46
ist: Befestigungsbinder T3ORFT6-PA46
Example of designation:
a: Socket FT6-PA46 and
b: Cable tie T3OR-PA46
being: Fixing tie T3ORFT6-PA46

Zeile / Line	Artikelbezeichnung / Product type	Laenge / Length L	Bandbreite / Strap width B	Dicke / Thickness S	Buendel / Bundle Ø max.	Schlaufenhaltekraft / Tensile force N min.
2	T3ORFT6-PA46	150 ±5	3.5 ±0.2	1.2 ±0.2	30	135
3	T5ORFT6-PA46	202 ±10	4.6 ±0.2	1.2 ±0.2	45	225

The copyright of this drawing is reserved by HELLERMANN TYTON. It is issued on condition that it is not reproduced, copied or disclosed to a third party, either wholly or in part, without the consent of HELLERMANN TYTON. La propriété de ce plan est réservée à la société HELLERMANN TYTON. Il est distribué à condition qu'il ne soit pas reproduit, communiqué ou révélé à une tierce partie, soit complètement ou en partie, sans le consentement de la société HELLERMANN TYTON. Weitergabe sowie Vervielfaeltigung dieser Unterlage, Verwertung und Mitteilung ihres Inhalts nicht gestattet, soweit nicht ausdruocklich zugestanden. Zuwiderhandlungen verpflichten zu Schadenersatz. Alle Rechte fuer den Fall der Patenterteilung oder Gebrauchsmuster-Eintragung vorbehalten.	Drawn Dessiné Par Gezeichnet Mueller	04.08.00	Scale Echelle Maszstab 2:1; 1:1	Project Number Numéro de projet Projektnummer NT-077-93
	Approved Approuvé Par Geprueft Suck	04.08.00	Title Titre Benennung Befestigungsbinder/Fixing tieFT6-PA46	
HellermannTyton Manchester Telephone: +44 (0) 161 945 4181 Facsimile: +44 (0) 161 947 2228 Trappes Téléphone: +33 (0) 1 30 13 80 00 Télécopie: +33 (0) 1 30 13 80 60 Tornesch Telefon: +49 (0) 41 22 / 701 - 1 Telefax: +49 (0) 41 22 / 701 - 400			Drawing-No Plan-No Zeichnungs-Nr 14.1418	Format D.Size A3 Sheet Page Blatt 1 / 1