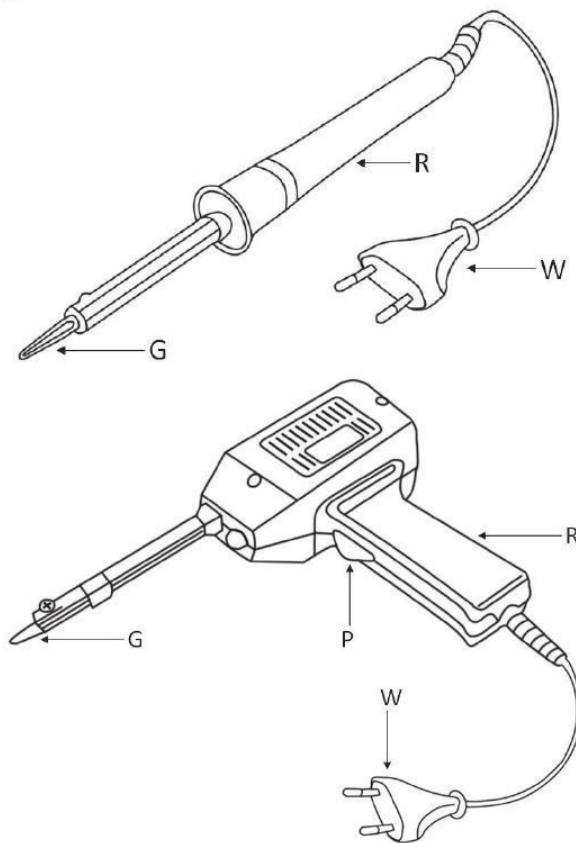


# Инструкция за експлоатация на нагревателни и индукционни поялници

## Предназначение

Устройството е предназначено за запояване на проводници и изводи на електронни елементи

## Подготовка за работа и използване



R - ръкохватка

G - човка

W - щепсел за захранване 230V AC

P - бутон за захранване

- Включете захранващия кабел към подходящ контакт.

- За времето на нагряване поставете на безопасно място.

#### **4. Предпазни мерки**

- Не включвайте устройството непосредствено след внасяне от студено в топло помещение. Кондензирането на водни пари може да предизвика повреда на устройството.
- Повреден захранващ кабел трябва незабавно да се подмени от квалифициран техник.
- Устройството може да се използва само в добре вентилирани помещения.
- На покривайте вентилационните отвори.
- Устройството никога не трябва да се обслужва с мокри ръце или когато кабелите са мокри, понеже това може да предизвика късо съединение или поражение с електрически ток.
- В близост до нагряното устройство не могат да се намират леснозапалими предмети, течности или газове.
- Не използвайте поялника за подгряване на пластмаси, понеже това може да предизвика образуването на отровни изпарения.
- Докосването на захранващия кабел с гореща човка може да предизвика разтопяване на изолацията и заплаха за поражение с електрически ток.
- Съществува опасност от изгаряне с течен калаен припой.
- Използвайте подходящи предпазни дрехи.
- Не работете с елементи намиращи се под напрежение.
- Не оставяйте устройството включено без надзор.
- Устройството трябва да се съхранява на място, недостъпно за деца.
- Не използвайте поялника за други цели освен за запояване.
- След завършване на работата изключете захранването, извадете захранващия кабел от контакта и изчакайте докато устройството изстине.
- Забранява се извършването всякакви конструктивни изменения. Самоволни конструктивни изменения водят до загуба на гаранцията, а освен това могат да предизвикат неправилно функциониране на устройството или да станат причина за нещастен случай.
- Никога не трябва да използвате устройството като сешоар, не докосвайте нагревателния елемент и не насочвайте горещия въздух непосредствено към кожа.
- Излязлото от употреба устройство не може да бъде складирано заедно с други опадащи. Излязлото от употреба електрическо устройство трябва да се складира в специално предназначени за това места.