

# Инструкции за експлоатация на нагревателен ПОЯЛНИК

LED поялник с нагревател, 40W, 480°C, WELLER, SP40NEU

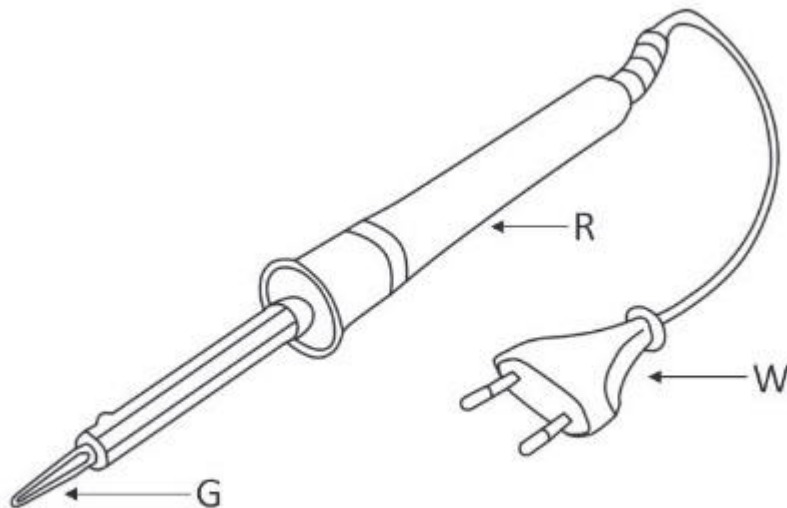
## Предназначение

Устройството е предназначено за запояване на проводници и изводи на електронни елементи.

## Технически характеристики

Захранващо напрежение	230 VAC
Мощност	40 W

## Обозначение на елементите



R – ръкохватка

G – човка

## Предпазни мерки

---

- Не включвайте устройството непосредствено след внасяне от студено в топло помещение. Кондензирането на водни пари може да предизвика повреда на устройството.
- Повреден захранващ кабел трябва незабавно да се подмени от квалифициран техник.
- Устройството може да се използва само в добре вентилирани помещения.
- Не покривайте вентилационните отвори.
- Устройството никога не трябва да се обслужва с мокри ръце или когато кабелите са мокри, понеже това може да предизвика късо съединение или поражение с електрически ток.
- В близост до нагряното устройство не трябва да се намират леснозапалими предмети, течности или газове.
- Не използвайте поялника за подгряване на пластмаси, понеже това може да предизвика образуването на отровни изпарения.
- Докосването на захранващия кабел с гореща човка може да предизвика разтопяването на изолацията и съществува риск от поражение с електрически ток.
- Съществува опасност от изгаряне с течен калаен припой.
- Използвайте подходящи предпазни дрехи.
- Не работете с елементи намиращи се под напрежение.
- Не оставяйте устройството включено без надзор
- Устройството трябва да се съхранява на място недостъпно за деца.
- Не използвайте поялника за други цели освен за запояване.
- След завършване на работата изключете захранването, извадете захранващия кабел от контакта и изчакайте докато устройството изстине.
- Забранява се извършването на всякакви конструктивни изменения. Самоволни конструктивни изменения водят до неправилно функциониране на устройството или могат да станат причина за нещастен случай.